

WC201170

Aufbauanleitung

DE - Bevor Sie beginnen:

- Es ist empfehlenswert sich etwas Zeit zu nehmen, um die Aufbauanleitung zu lesen, bevor mit dem Aufbau begonnen wird.
- Der Aufbau sollte in der vorgegebenen Reihenfolge erfolgen.
- Die Aufbauanleitung dient lediglich als Richtschnur für den Aufbau. Nicht alle Schritte sind im Detail vorgegeben.
- Bitte prüfen Sie alle Teile auf Vollständigkeit und Zustand vor dem Aufbau. Der Aufbau sollte durch mindestens 2 Personen erfolgen.
- Bei starkem Wind sollte der Aufbau nicht erfolgen.
- Bohren Sie die Teile vor, wo es angezeigt wird.
- Wir empfehlen, das Gerätehaus erst nach weitgehendem Aufbau vor Anbringung der Deckleisten mit Farbe oder Holzlasur zu behandeln, da sich die Elemente bei einer einseitigen Behandlung verziehen können, wodurch der Aufbau erschwert werden könnte.

Instructions d'assemblage

FR - Avant de commencer:

- Avant de commencer le processus d'assemblage, veuillez s'il vous plaît vous familiariser parfaitement avec les instructions.
- La maison doit être assemblée suivant la séquence indiquée dans les instructions.
- Les instructions s'entendent comme lignes directrices, toutes les étapes ne sont pas décrites en détails.
- Avant de commencer l'assemblage, vérifier tous les éléments.
- Deux personnes sont nécessaires au minimum pour l'assemblage.
- Ne pas tenter d'assembler la maison dans des conditions de vents forts.
- Percer les trous dans les éléments suivant les marques.

Montage-instructie

NL - Alvorens te beginnen:

- Voordat u begint met de montage raden wij u aan de handleiding grondig door te lezen.
- Bij de montage van het huis dient u de volgorde zoals deze in de handleiding is aangegeven te volgen.
- De handleiding is bedoeld als richtsnoer, niet alle stappen zijn in detail uitgewerkt.
- Vóór de montage dienen alle details gecontroleerd te worden.
- De montage van het huis dient door tenminste twee personen uitgevoerd te worden.
- Het huis nooit in harde wind opbouwen.
- Gaten in onderdelen boren, waar dit staat aangegeven.

Pokyny k montáži

CZ - Než začnete:

- Než začnete s montáží, seznamte se důkladně s těmito pokyny.
- Domek musí být sestaven v pořadí uvedeném v pokynech.
- Pokyny slouží pouze jako vodítko, ne všechny kroky jsou zde popsány podrobně.
- Než začnete s montáží, zkontrolujte všechny díly.
- K montáži jsou zapotřebí minimálně dvě osoby.
- Nepokoušejte se smontovat domek za silného větru.
- Vyvrtejte do dílů otvory podle značek.

Pokyny pre montáž

SK - Predtým, než začnete:

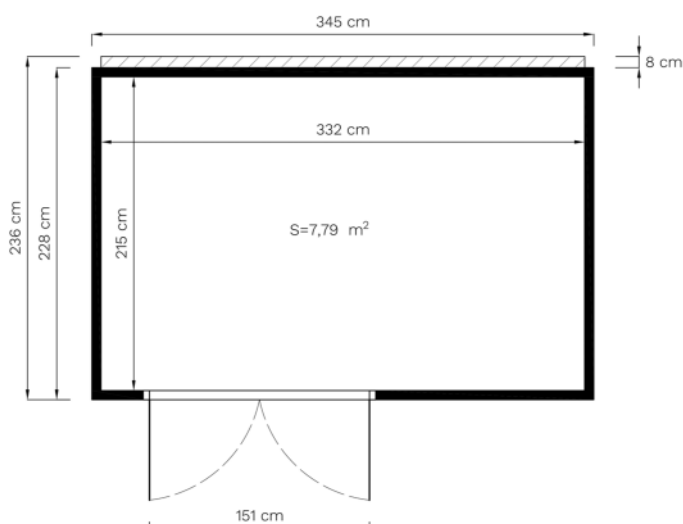
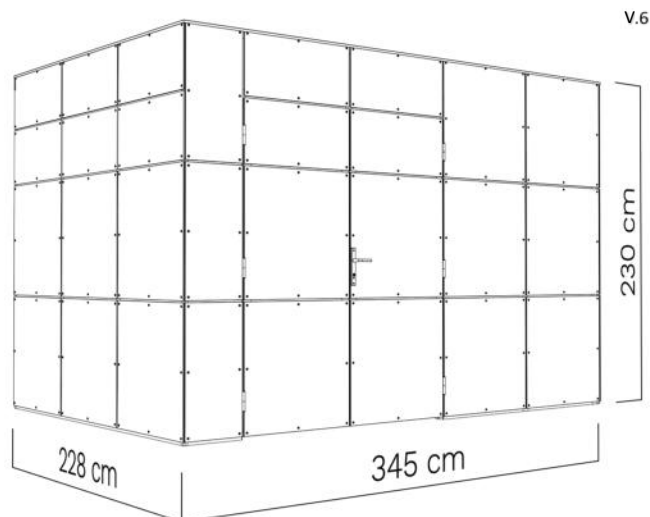
- Predtým, než začnete montovať, sa, prosím, dôkladne oboznámte s týmito pokynmi.
- Dom je potrebné zmontovať podľa poradia uvedeného v pokynoch.
- Tieto pokyny poskytujú návod, nepopisujú však detailne všetky kroky.
- Predtým, než začnete montovať, skontrolujte všetky časti.
- Pri montáži sú potrební najmenej dvaja ľudia.
- Nepokúšajte sa montovať dom pri silnom vetre.
- Otvory v jednotlivých častiach vyvrtajte podľa označenia.

DE - Technische Änderungen vorbehalten.


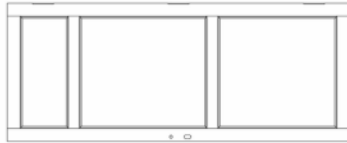
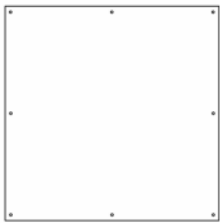
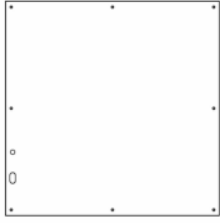


















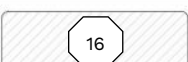







Alle Maße sind ca. Maße.

EN - Technical modifications reserved.


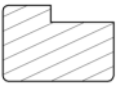



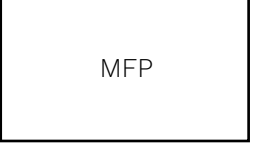





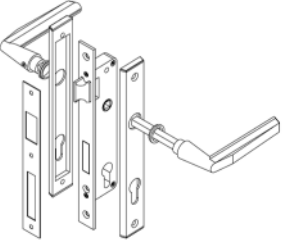


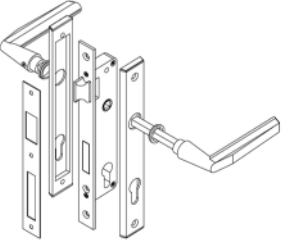






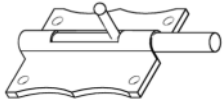









All dimensions are approximate dimensions.



WC201170

ID	Details in mm (Tolerance/Toleranz ...+ 2mm)	Pcs.	ID	Details in mm (Tolerance/Toleranz ...+ 2mm)	Pcs.
60	32 x 760 x 1893 	x 1	61	32 x 760 x 1893 	x 1
1059	6 x 754 x 754 TRESPA 	x 32	1060	6 x 754 x 754 TRESPA 	x 1
1061	6 x 654 x 754 TRESPA 	x 3	1062	6 x 654 x 754 TRESPA 	x 1
1063	6 x 372 x 754 TRESPA 	x 12	1081	6 x 372 x 654 TRESPA 	x 1
1029	28 x 80 x 2300 	x 21	1030	28 x 80 x 2268 	x 9
1031	28 x 80 x 2205 	x 6	1033	28 x 80 x 2161 	x 12
1034	28 x 80 x 1752 	x 1	1035	28 x 80 x 1442 	x 3
1036	28 x 80 x 1030 	x 8	1037	28 x 80 x 684 	x 28
1038	28 x 80 x 676 	x 4	1039	28 x 80 x 657 	x 19
1040	28 x 80 x 636 	x 4	1041	28 x 80 x 632 	x 4
1042	28 x 80 x 612 	x 4	1043	28 x 80 x 590 	x 2
1044	28 x 80 x 541 	x 6	1045	28 x 80 x 387 	x 3
1046	28 x 80 x 332 	x 5	1047	28 x 80 x 302 	x 4
1048	28 x 80 x 296 	x 3	1049	28 x 80 x 254 	x 4
1050	28 x 80 x 224 	x 8	1051	28 x 80 x 208 	x 1

WC201170

ID	Details in mm (Tolerance/Toleranz ...+ 2mm)	Pcs.	ID	Details in mm (Tolerance/Toleranz ...+ 2mm)	Pcs.
1052	28 x 80 x 136 	x 1	1053	40 x 60 x 1913  	x 2
1058	12 x 42 x 1894 	x 1	1064	6 x 372 x 754 PLEXIGLASS 	x 3
516	12 x 830 x 1150 	x 8	1561	MR2628 	x 1
1500	∅5 x 120 	x 56	1505	∅4,5 x 50 	x521
1506	∅3,4 x 35 	x134	1560	∅4,8 x 32 Grey/white ∅4,8 x 32 Anthrazite 	X392 X392
1531		x 1	1502	∅4,5 x 75 	x 8
1554	 	x 1	828	28 x 28 x 1660 	x 2
1527		x 3	1570	38 x 65 x 2184  	x 1
1555		x 3	1571	38 x 65 x 1186 	x 1
1517		x 2	1559	EPDM 95 rm/lfm 	
1082	19 x 45 x 2000 	x 1	1100	19 x 45 x 560 	x 3
1101	10 x 10 x 754 	x 2	1565	∅4 x 16 	x 4
1566	1 x 9 	x 4	1567	3 x 7 	x 4
1563	12 x 65 x 1175 	x 7	1564	∅4,8 x 38 	x 29

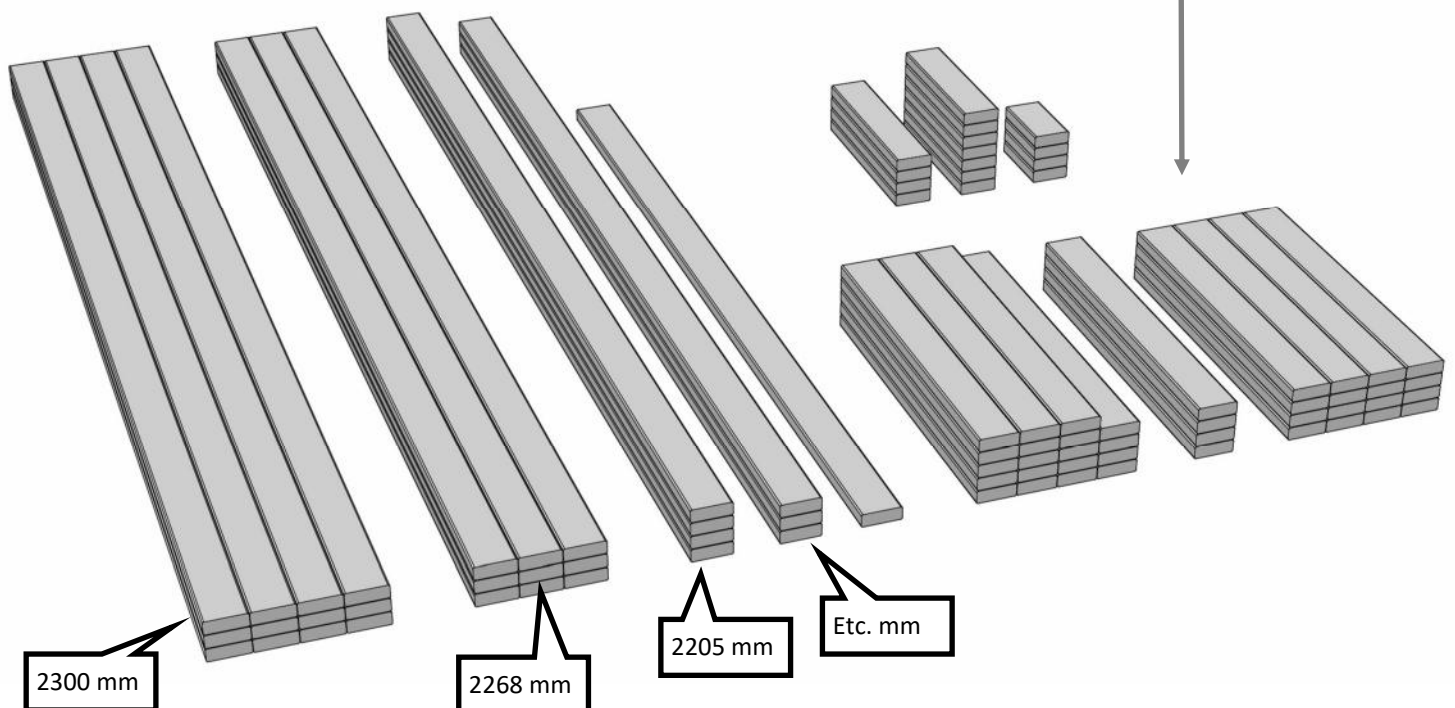
WC201170

Before assembly the shed, sort frame pieces by length!

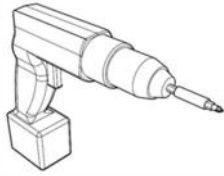
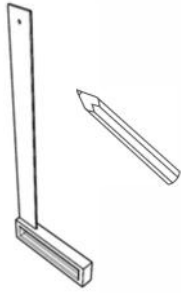
Vor dem Zusammenbauen sind die Holzteile der Länge nach zu sortieren!



1029	28 x 80 x 2300		x 21	1030	28 x 80 x 2268		x 9
1031	28 x 80 x 2205		x 6	1033	28 x 80 x 2161		x 12
1034	28 x 80 x 1752		x 1	1035	28 x 80 x 1442		x 3
1036	28 x 80 x 1030		x 8	1037	28 x 80 x 684		x 28
1038	28 x 80 x 676		x 4	1039	28 x 80 x 657		x 19
1040	28 x 80 x 636		x 4	1041	28 x 80 x 632		x 4
1042	28 x 80 x 612		x 4	1043	28 x 80 x 590		x 2
1044	28 x 80 x 541		x 6	1045	28 x 80 x 387		x 3
1046	28 x 80 x 332		x 5	1047	28 x 80 x 302		x 4
1048	28 x 80 x 296		x 3	1049	28 x 80 x 254		x 4
1050	28 x 80 x 224		x 8	1051	28 x 80 x 208		x 1

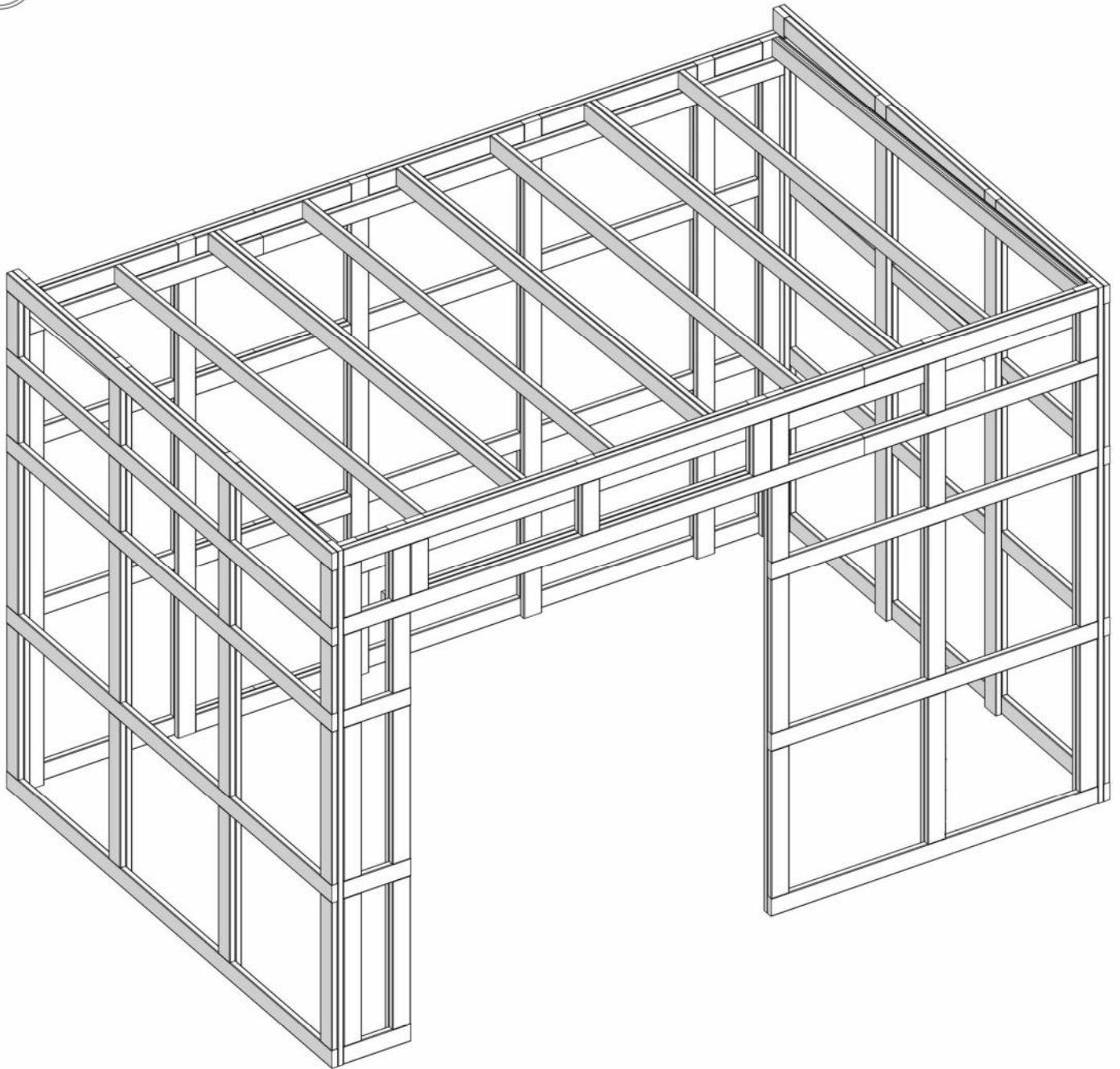


WC201170



Ø 4 mm
Ø 8 mm

1.



WC201170

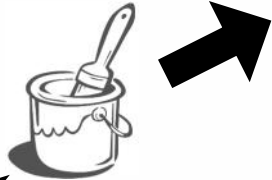
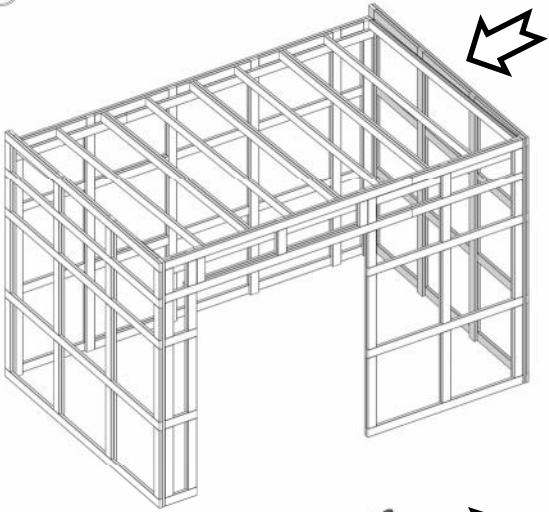


7 Hours

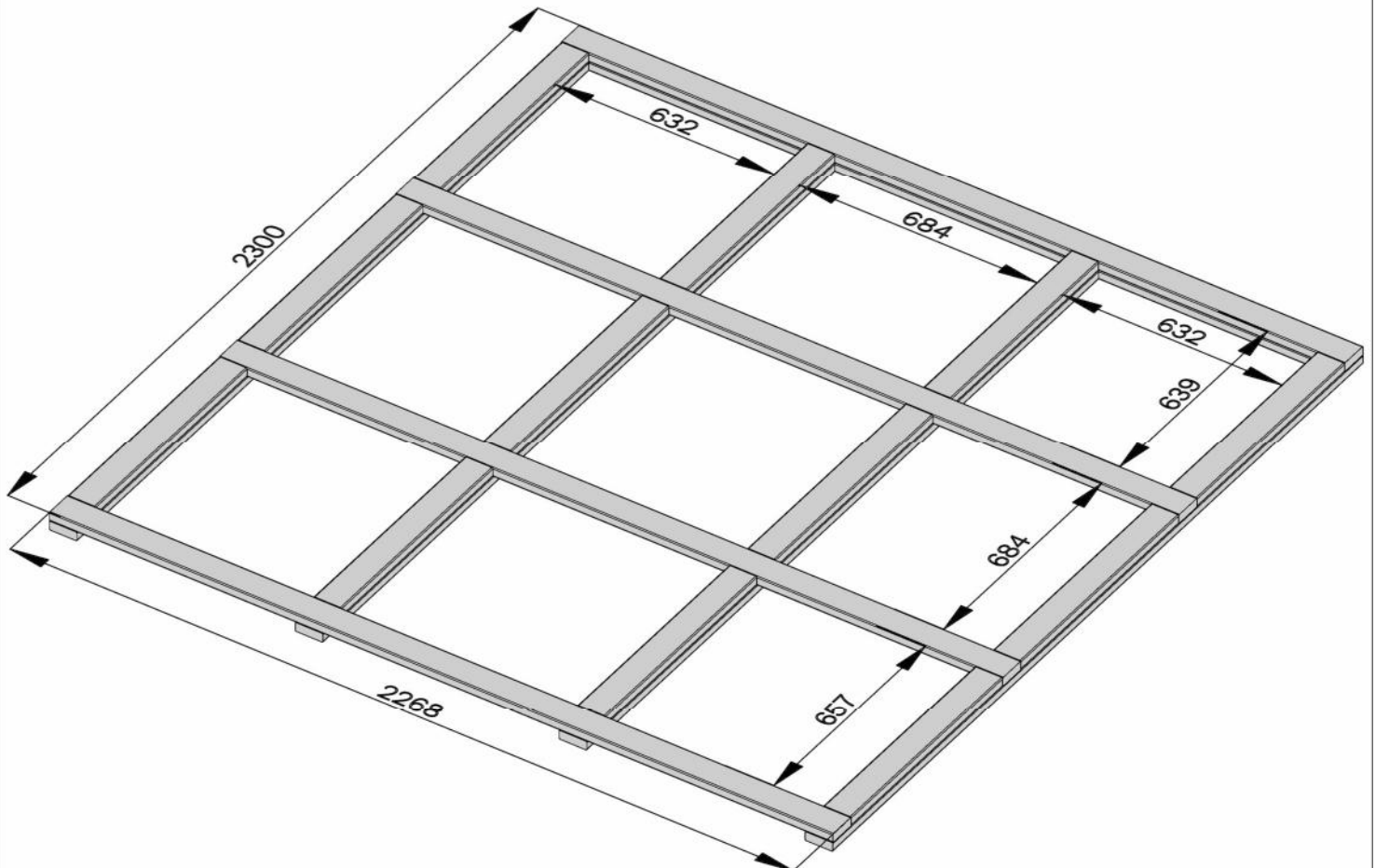
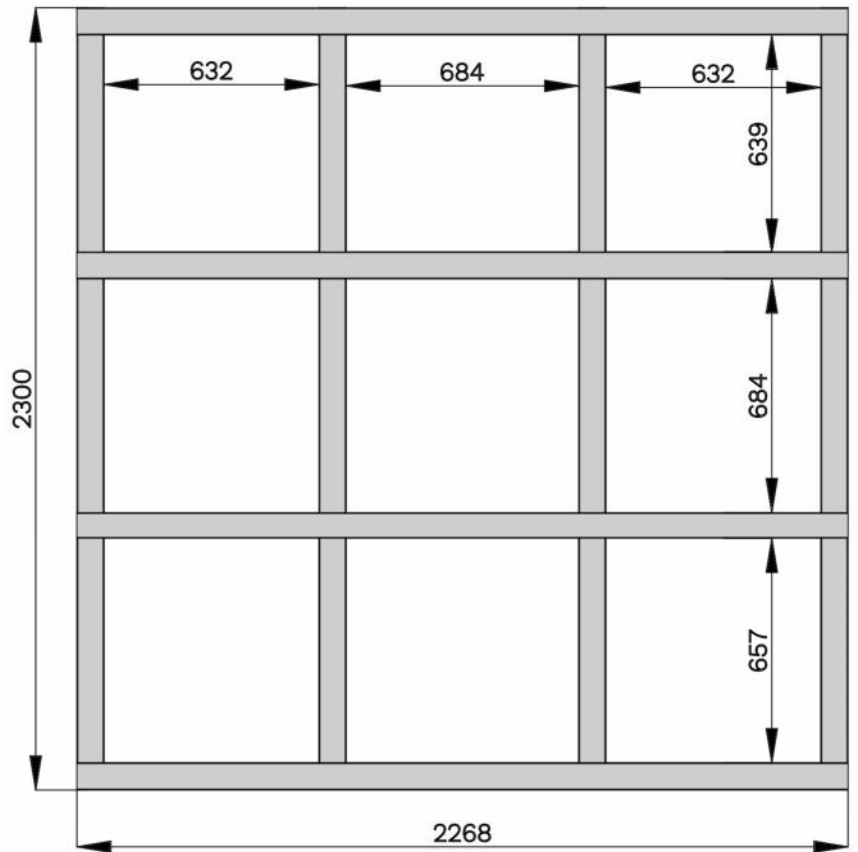


WC201170

2.



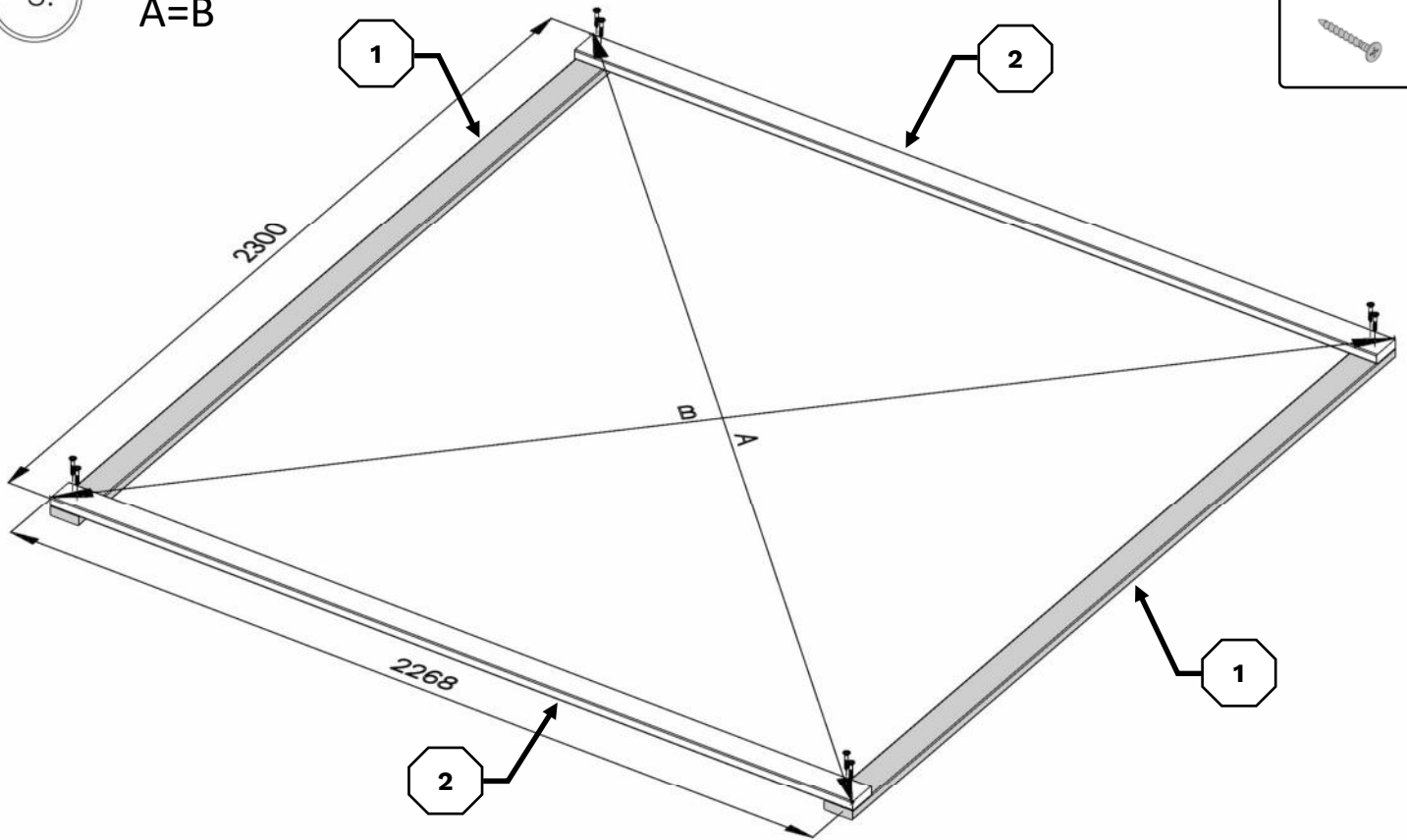
Holzschutzmittel / Wood preservative



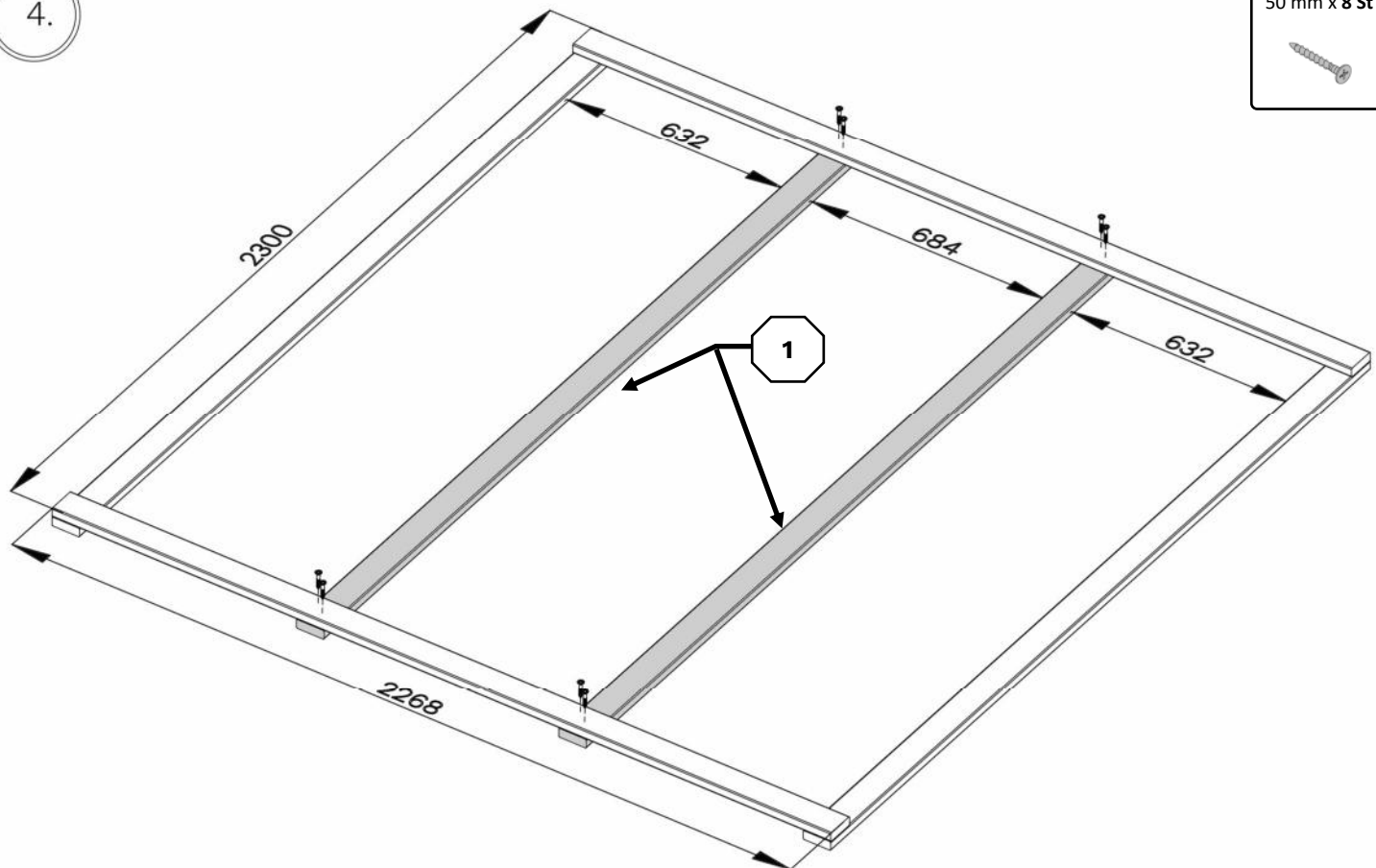
WC201170

3.

A=B

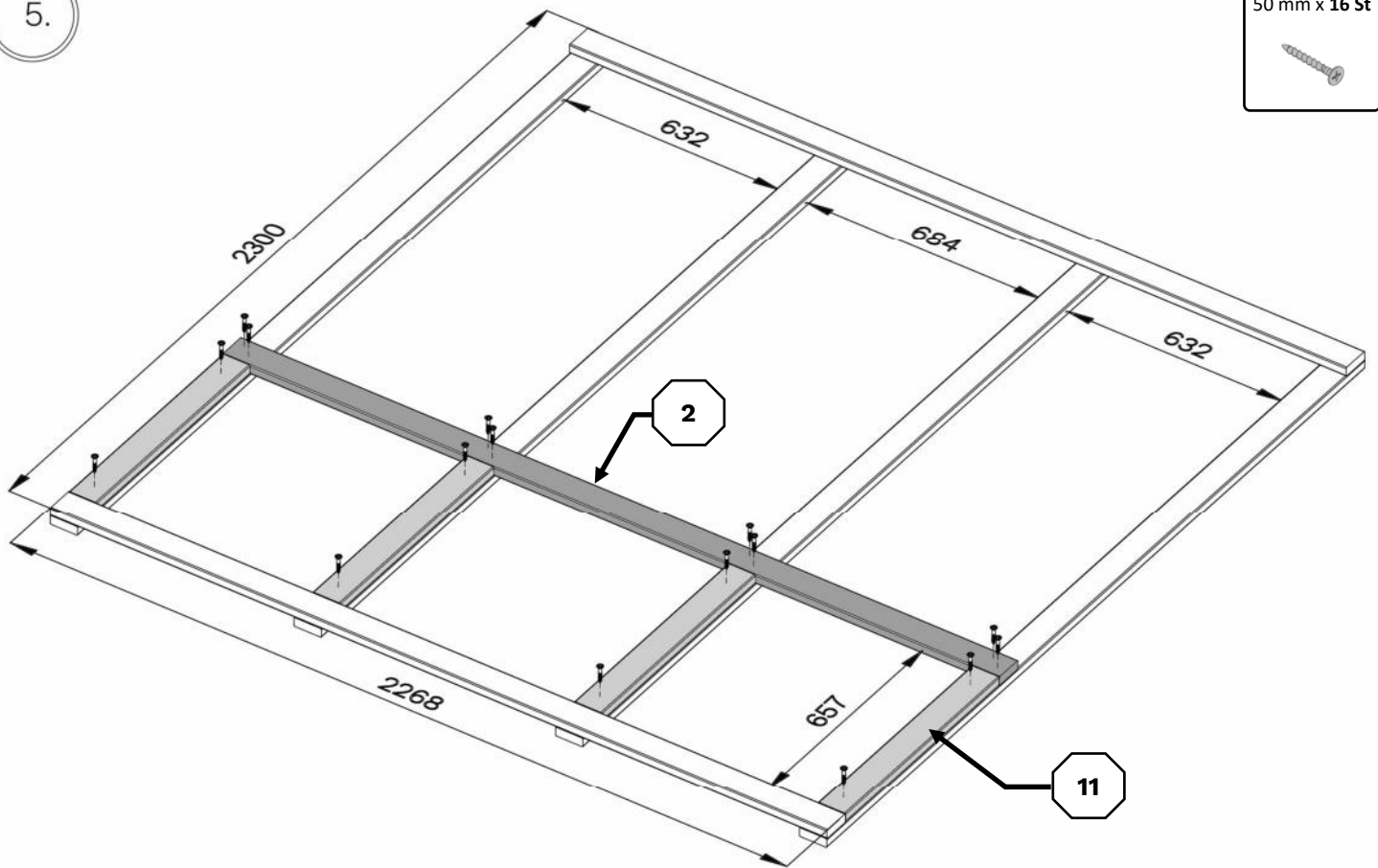


4.

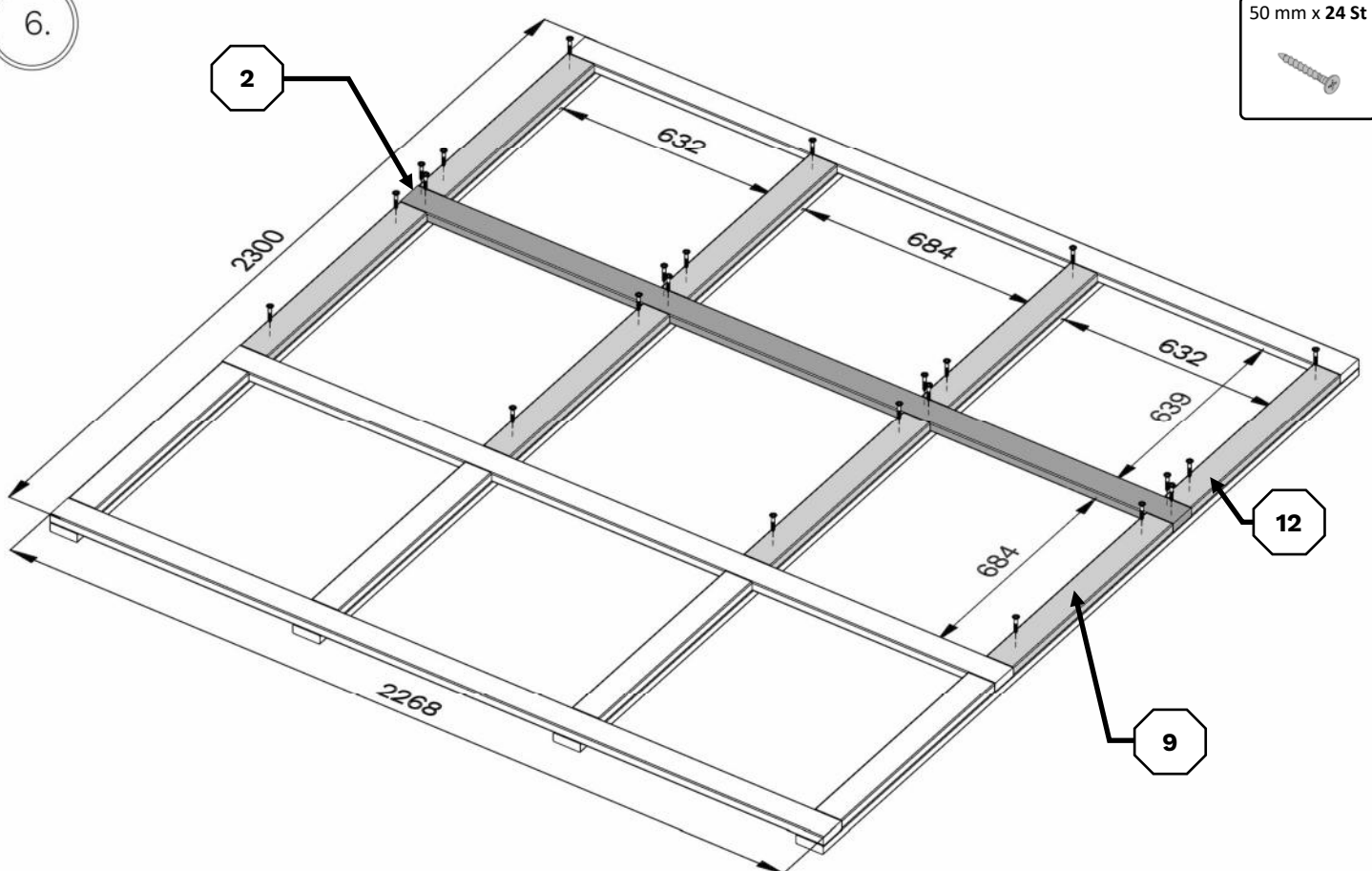


WC201170

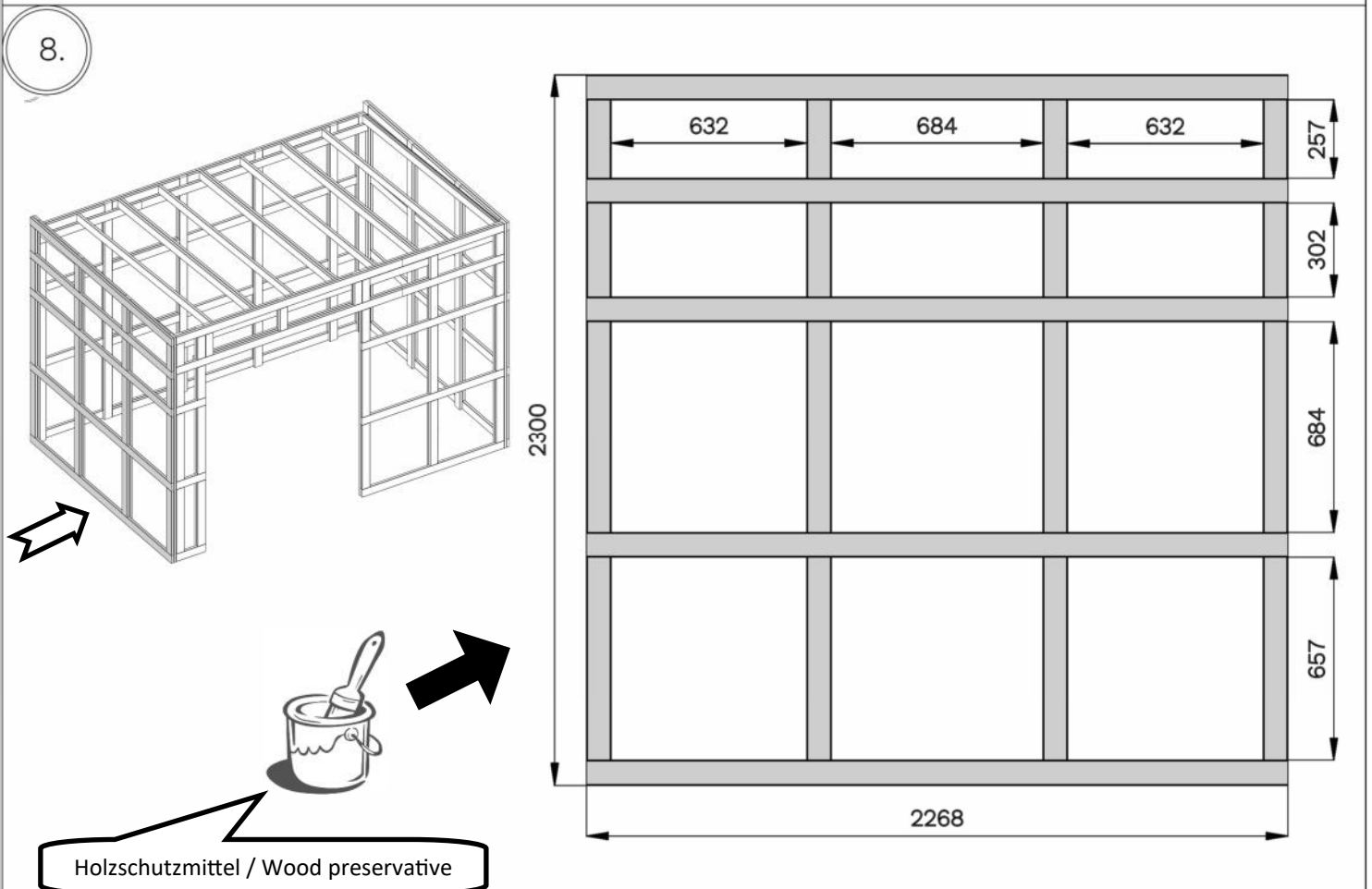
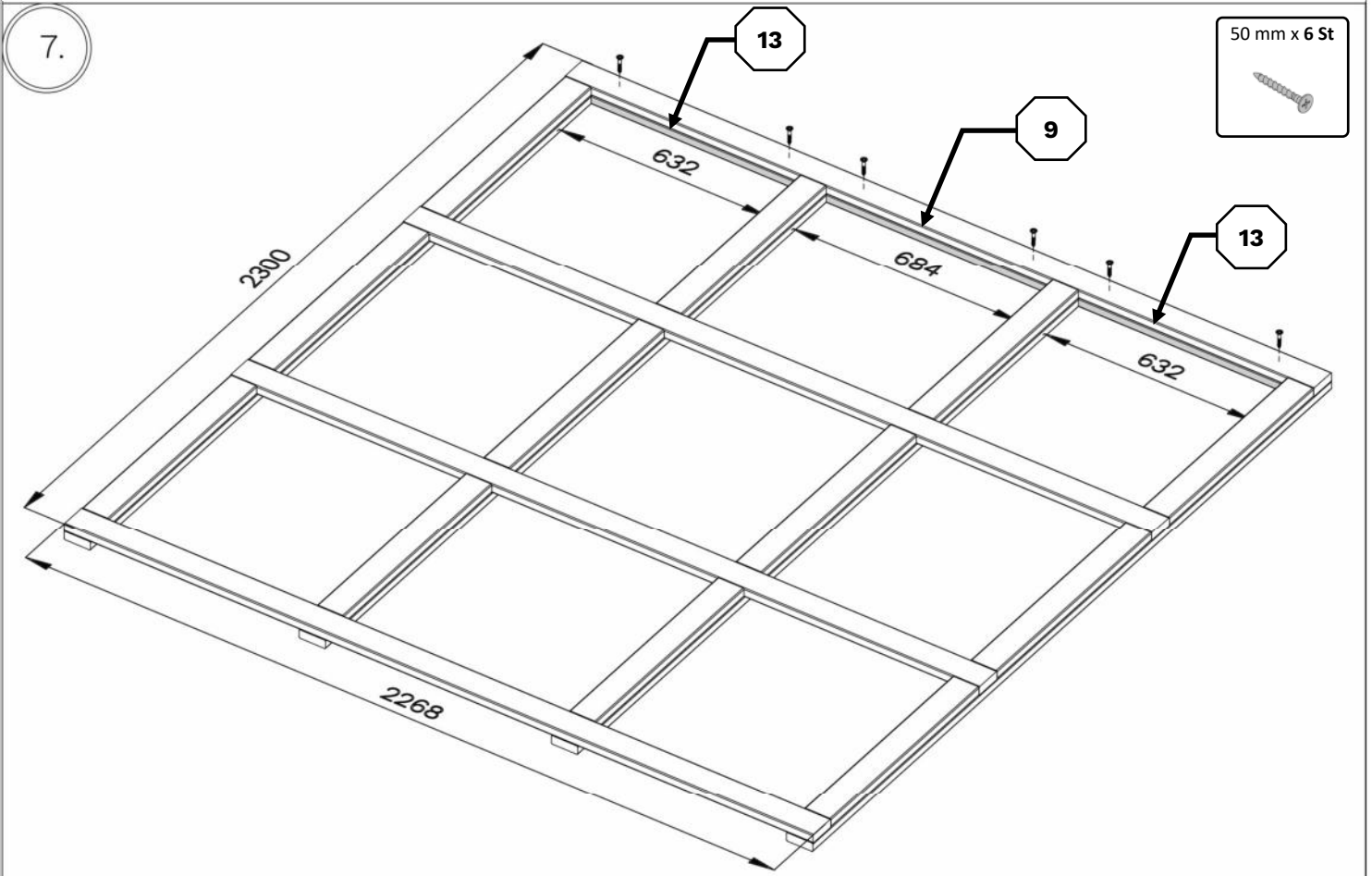
5.



6.

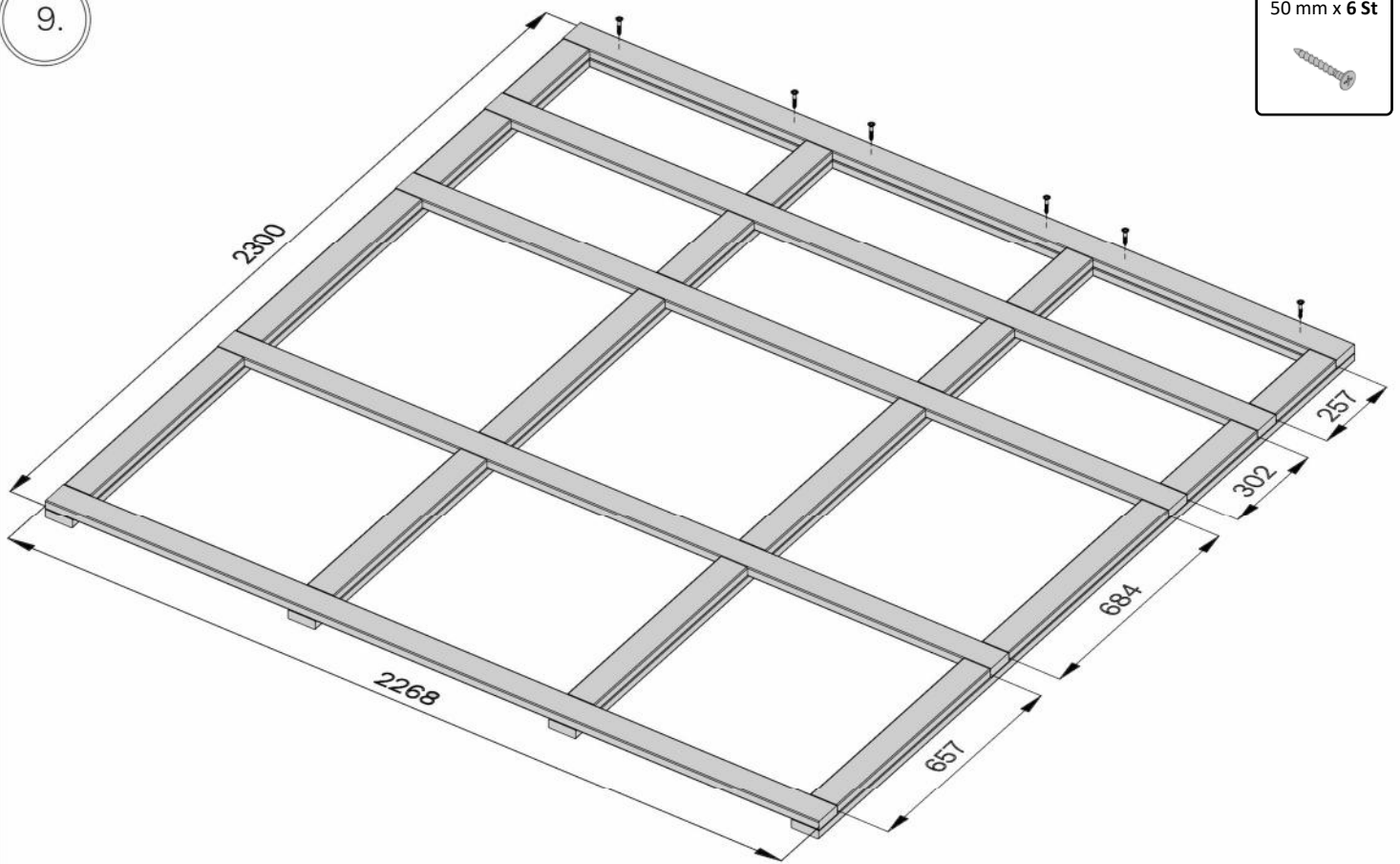


WC201170



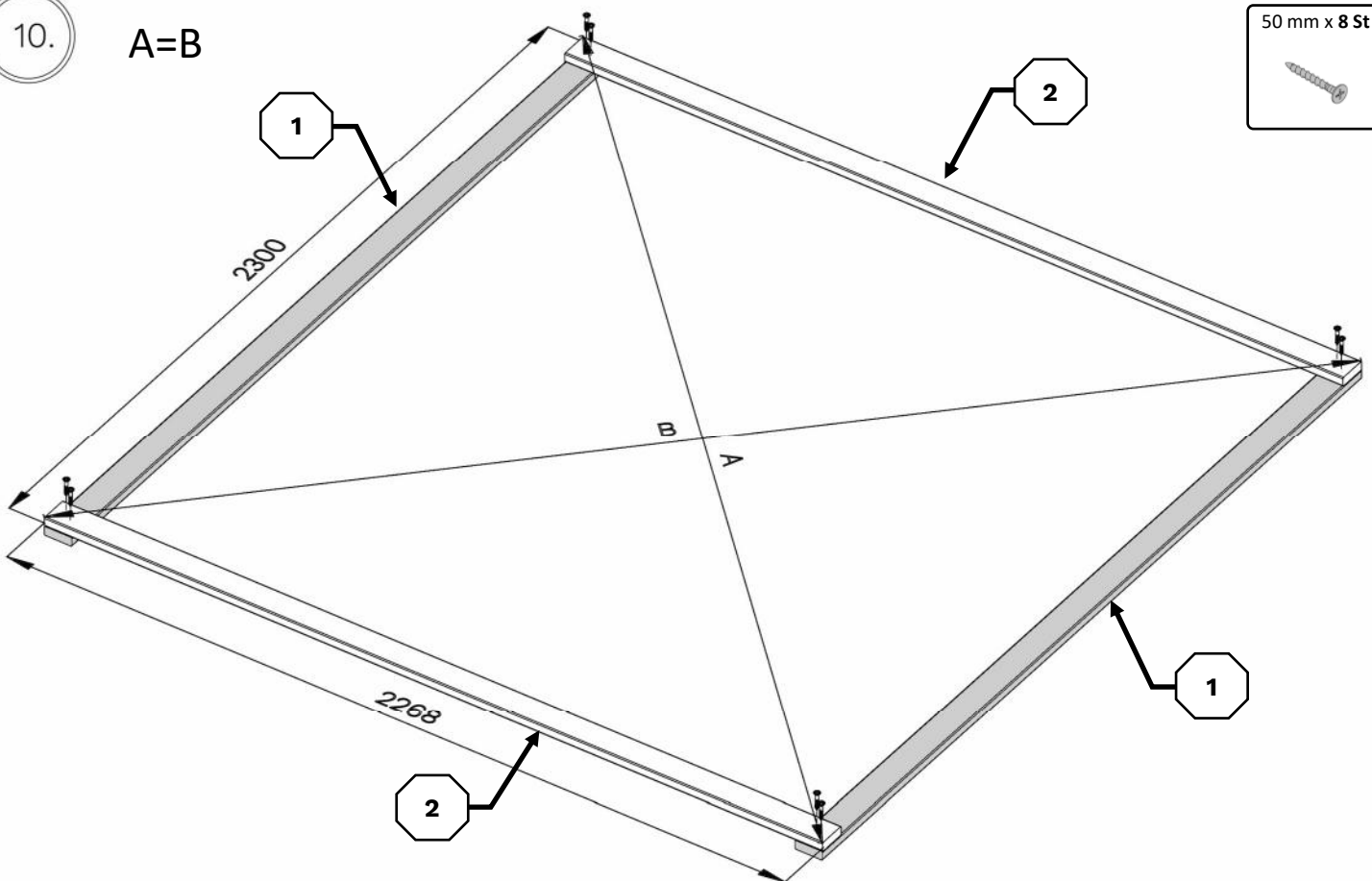
WC201170

9.



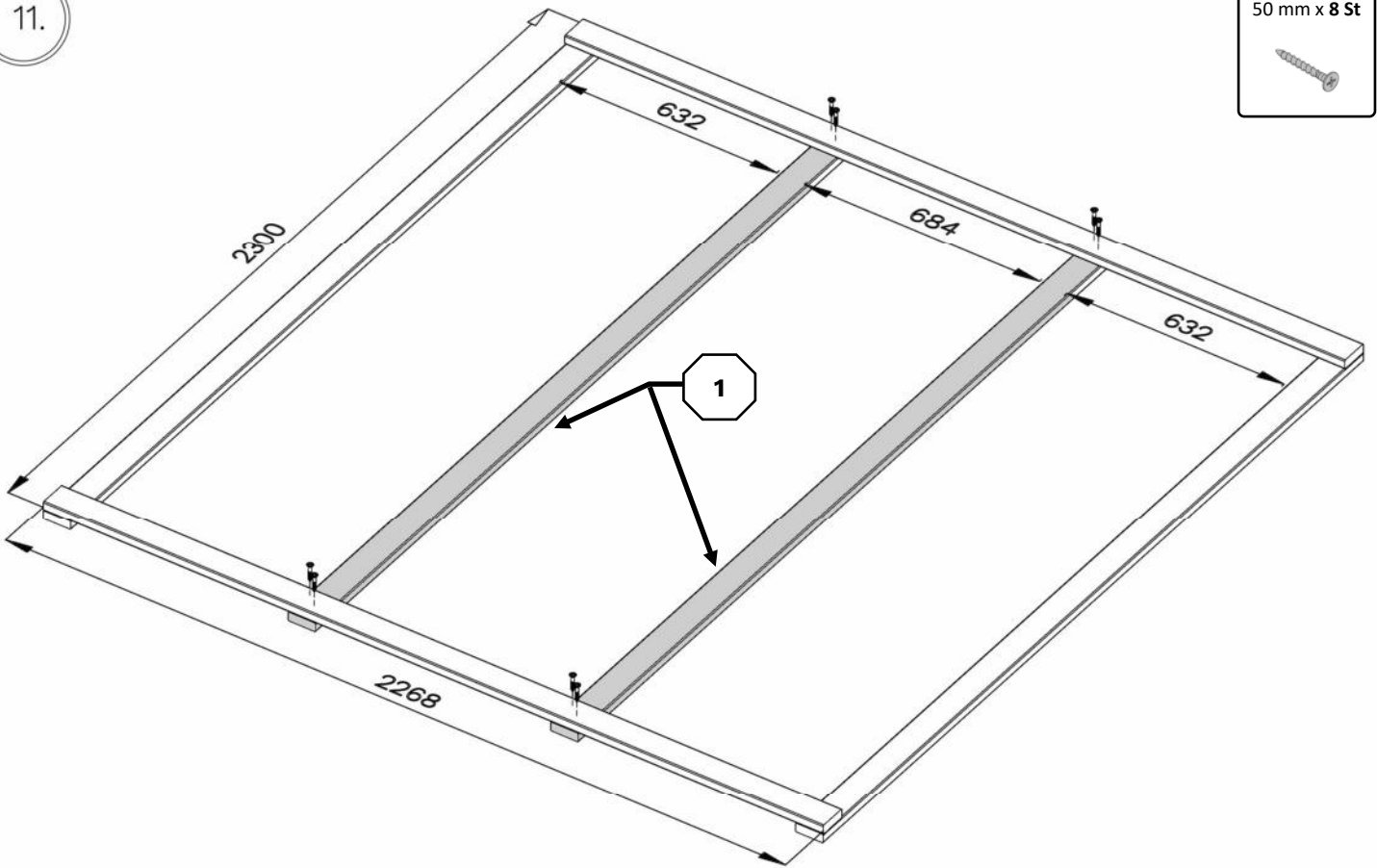
10.

A=B

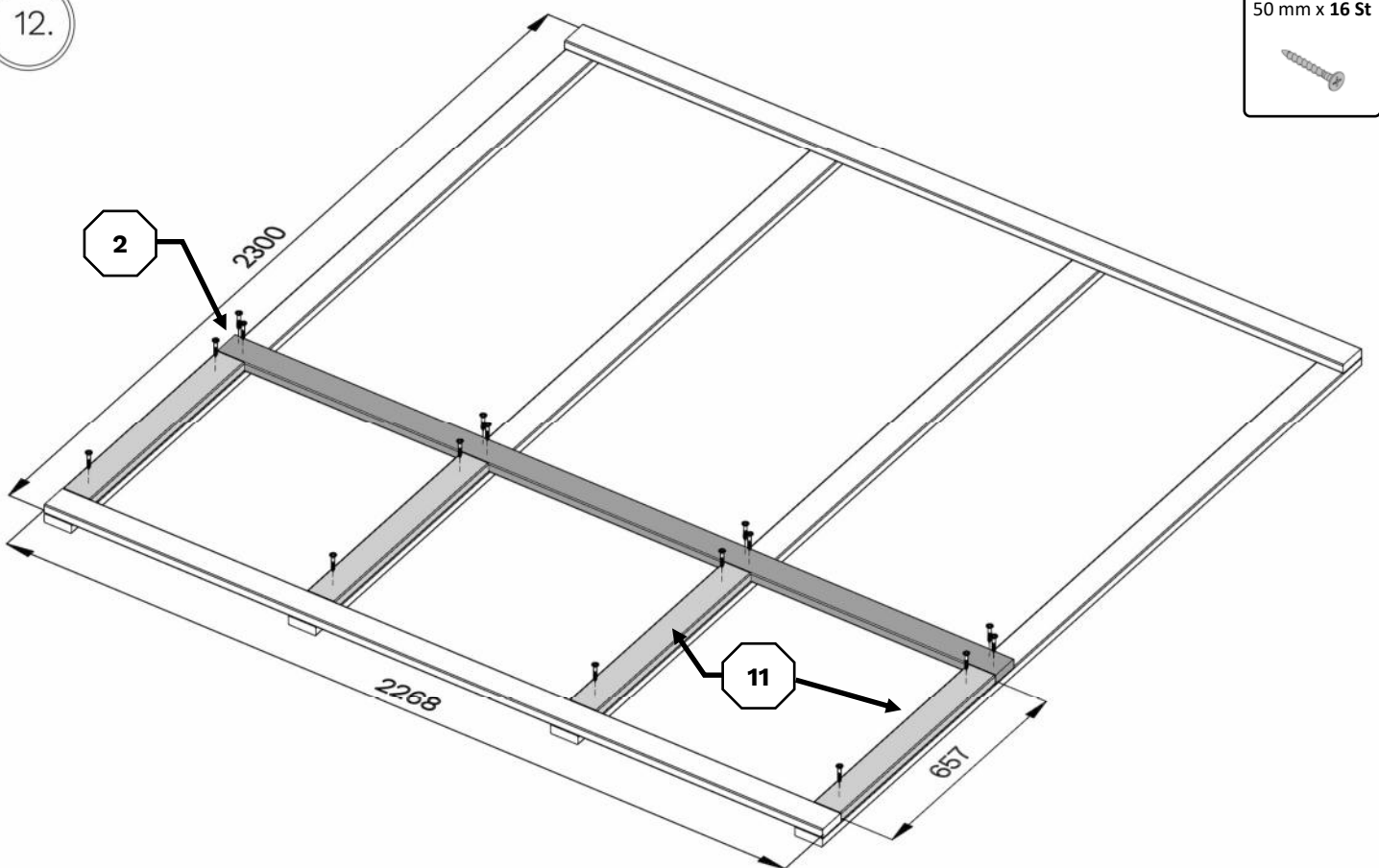


WC201170

11.



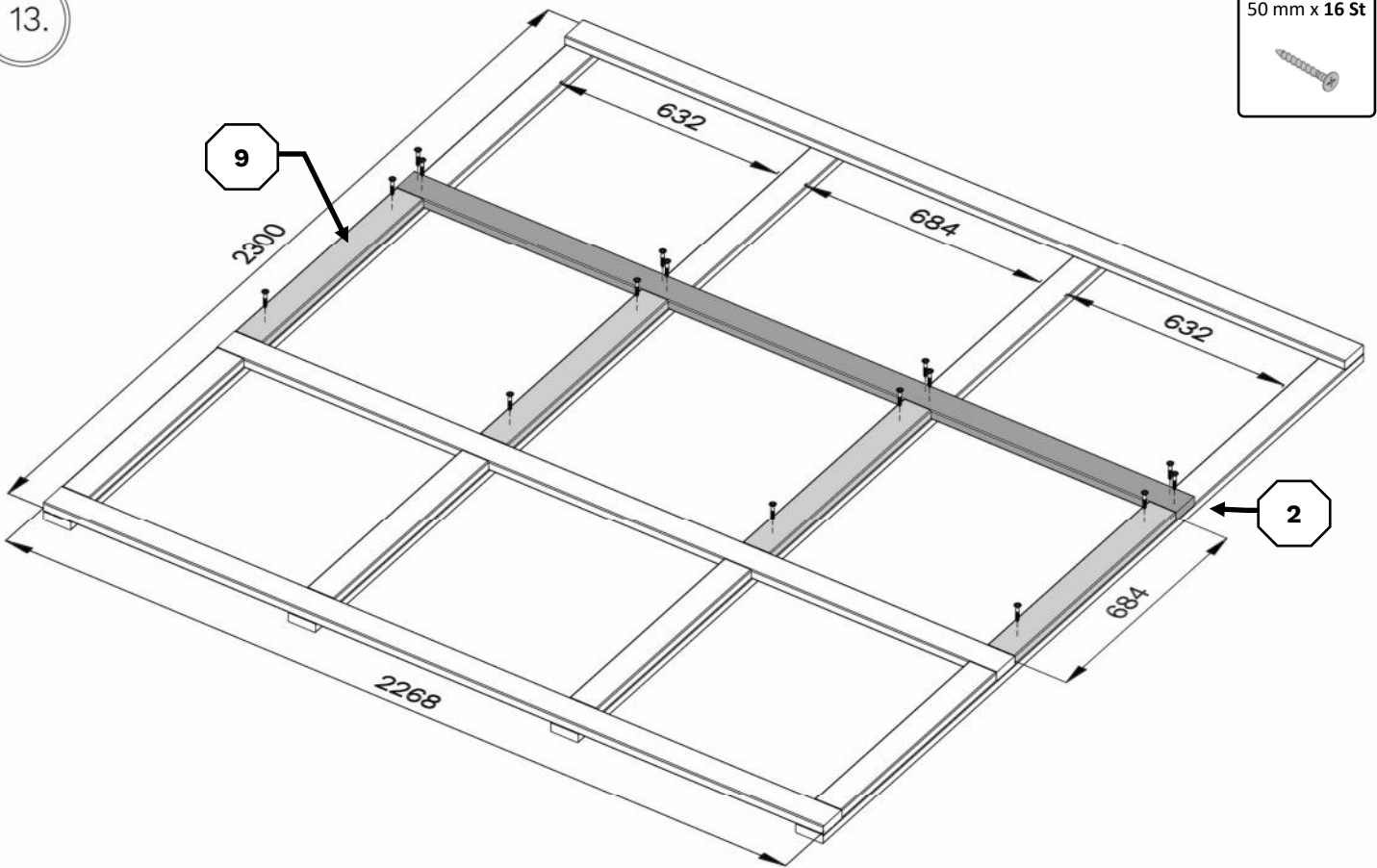
12.



WC201170

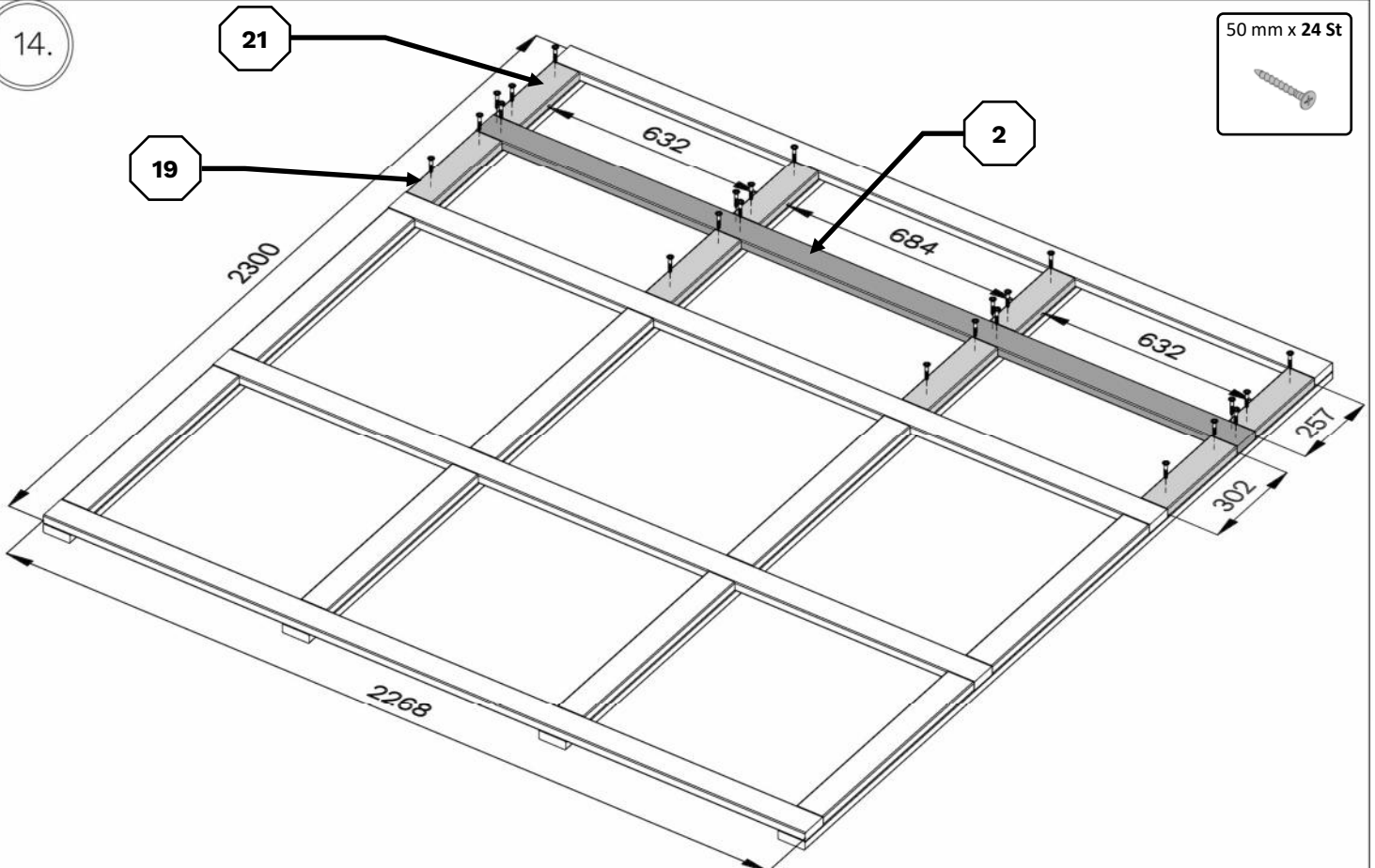
13.

50 mm x 16 St



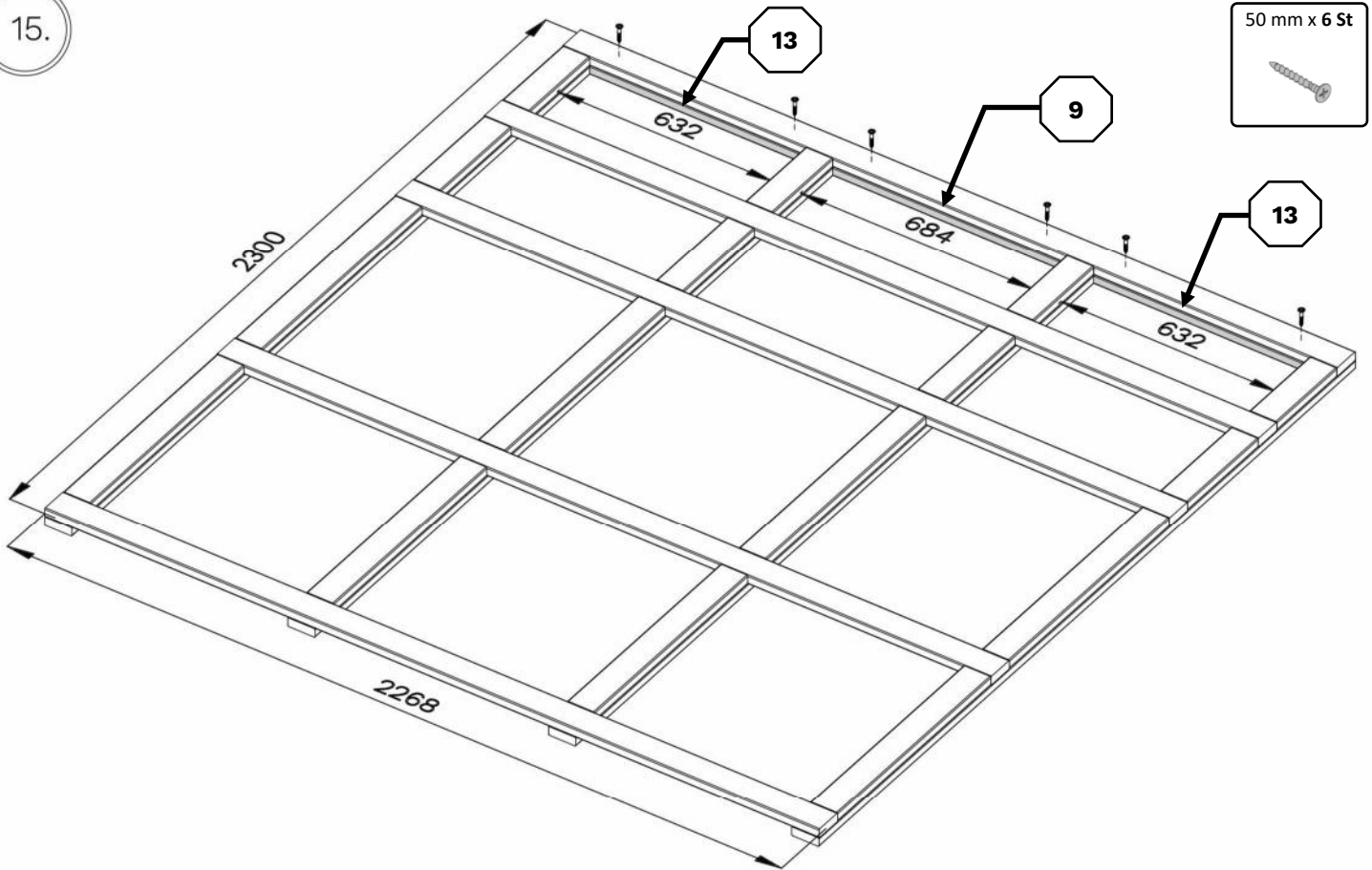
14.

50 mm x 24 St

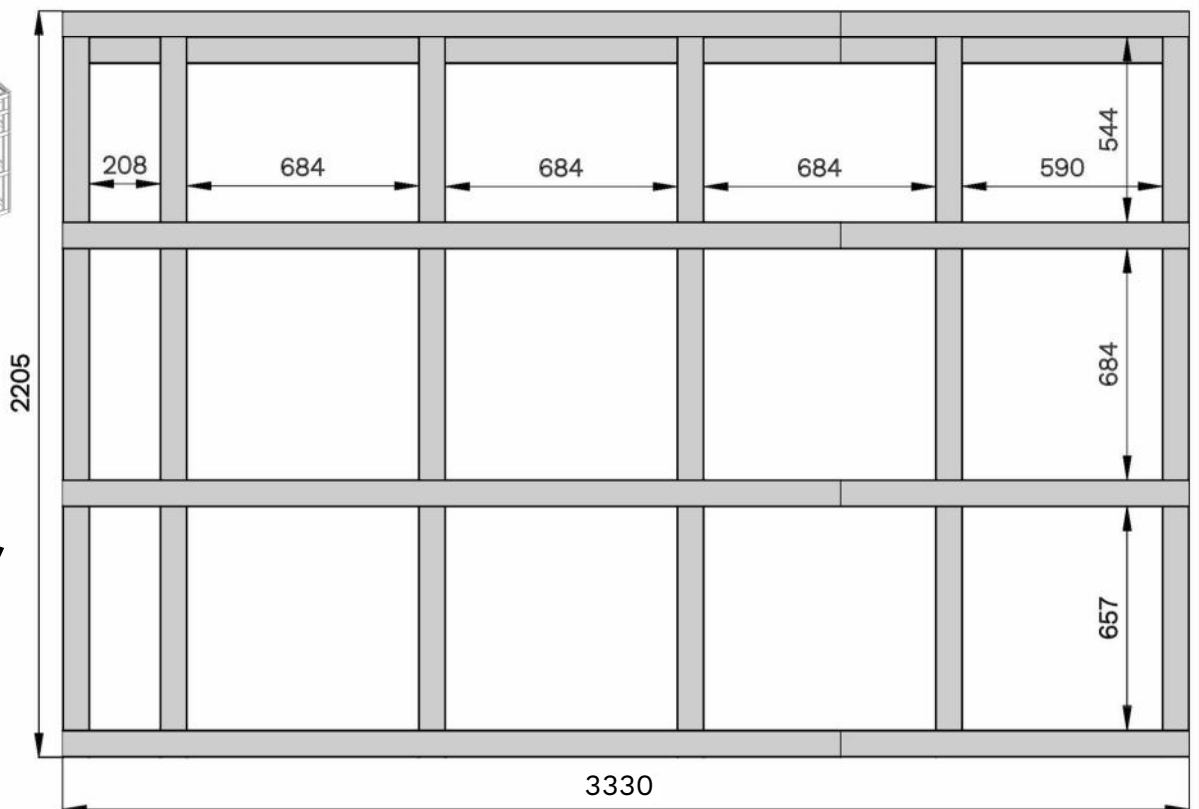
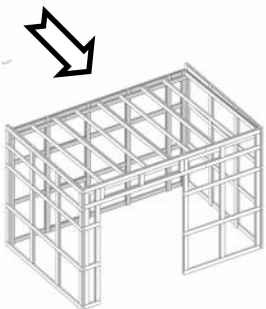


WC201170

15.

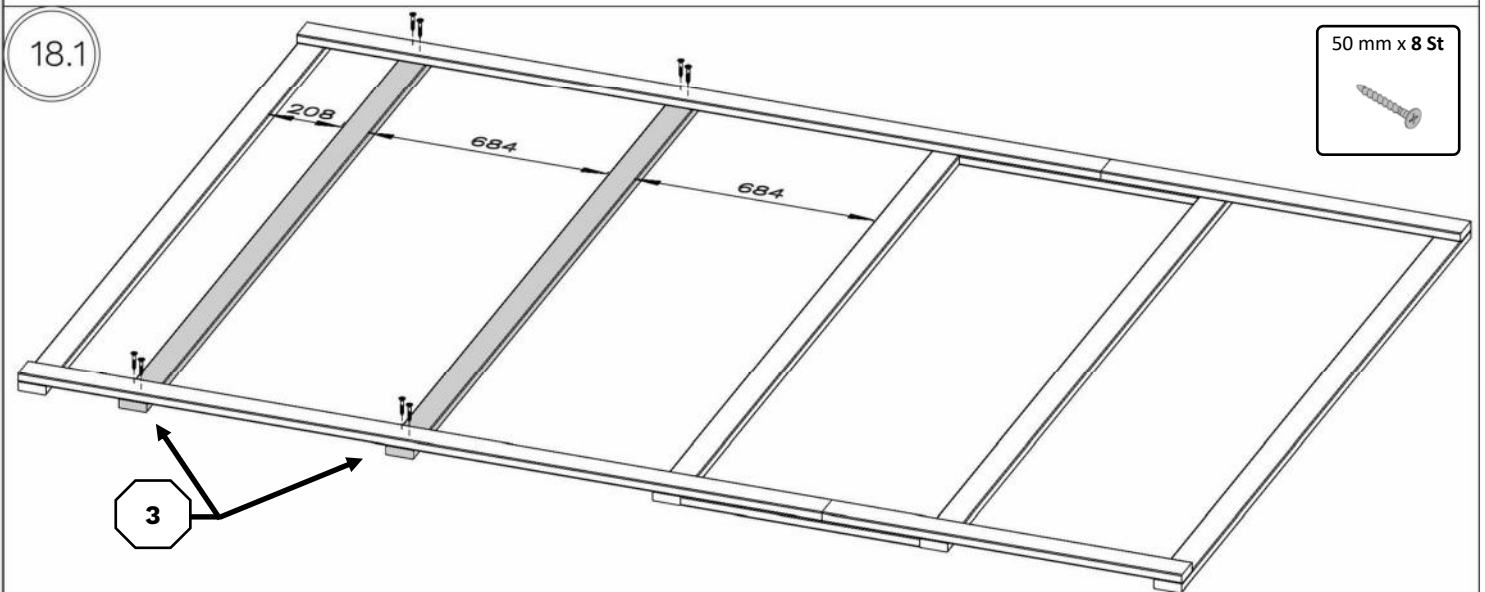
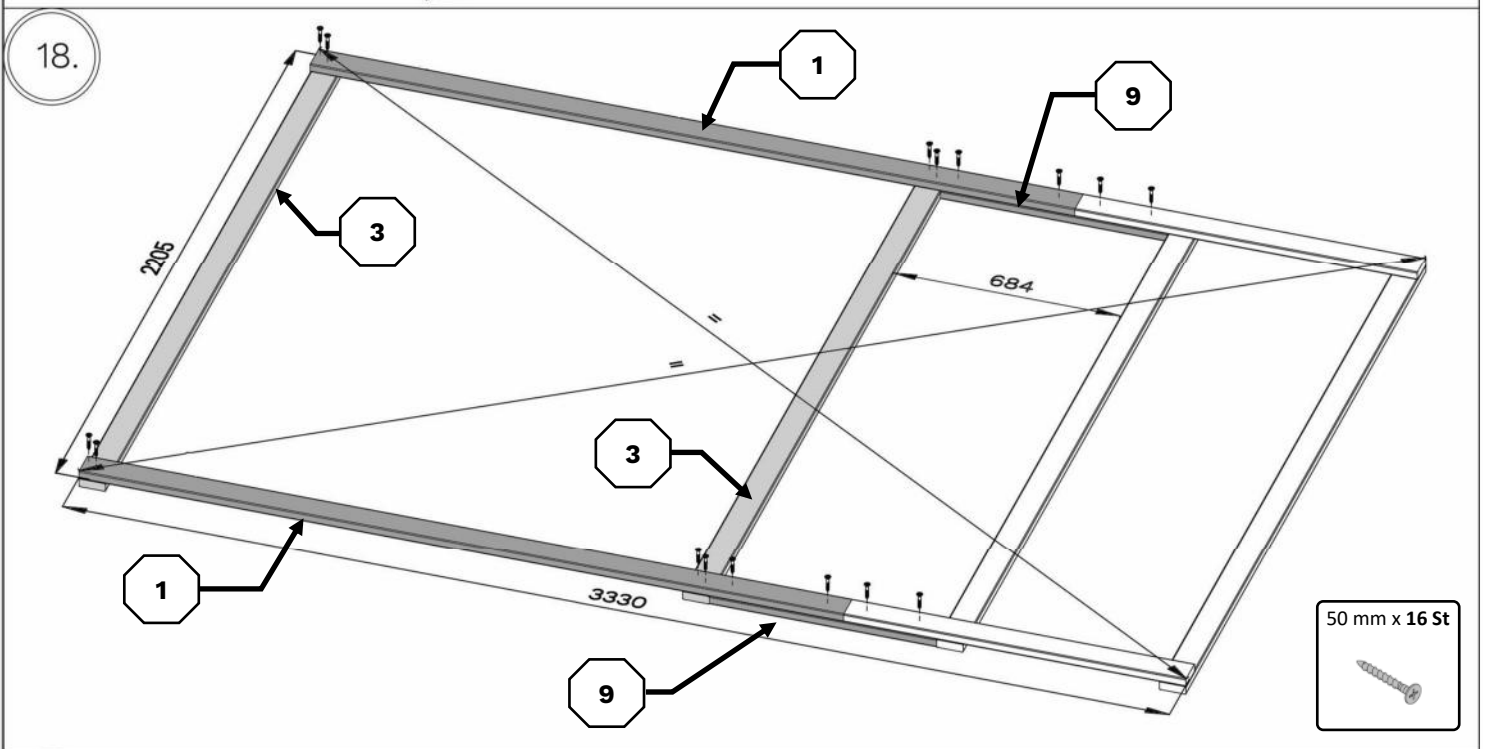
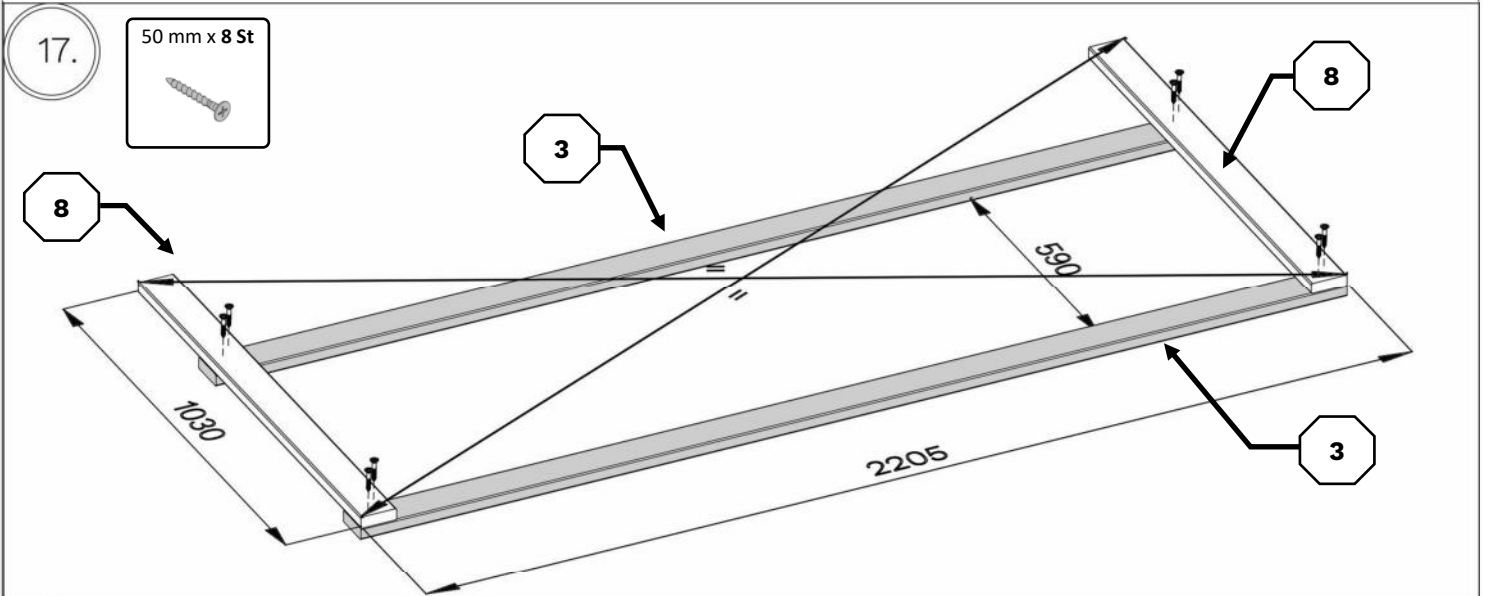


16.



Holzschutzmittel /
Wood preservative

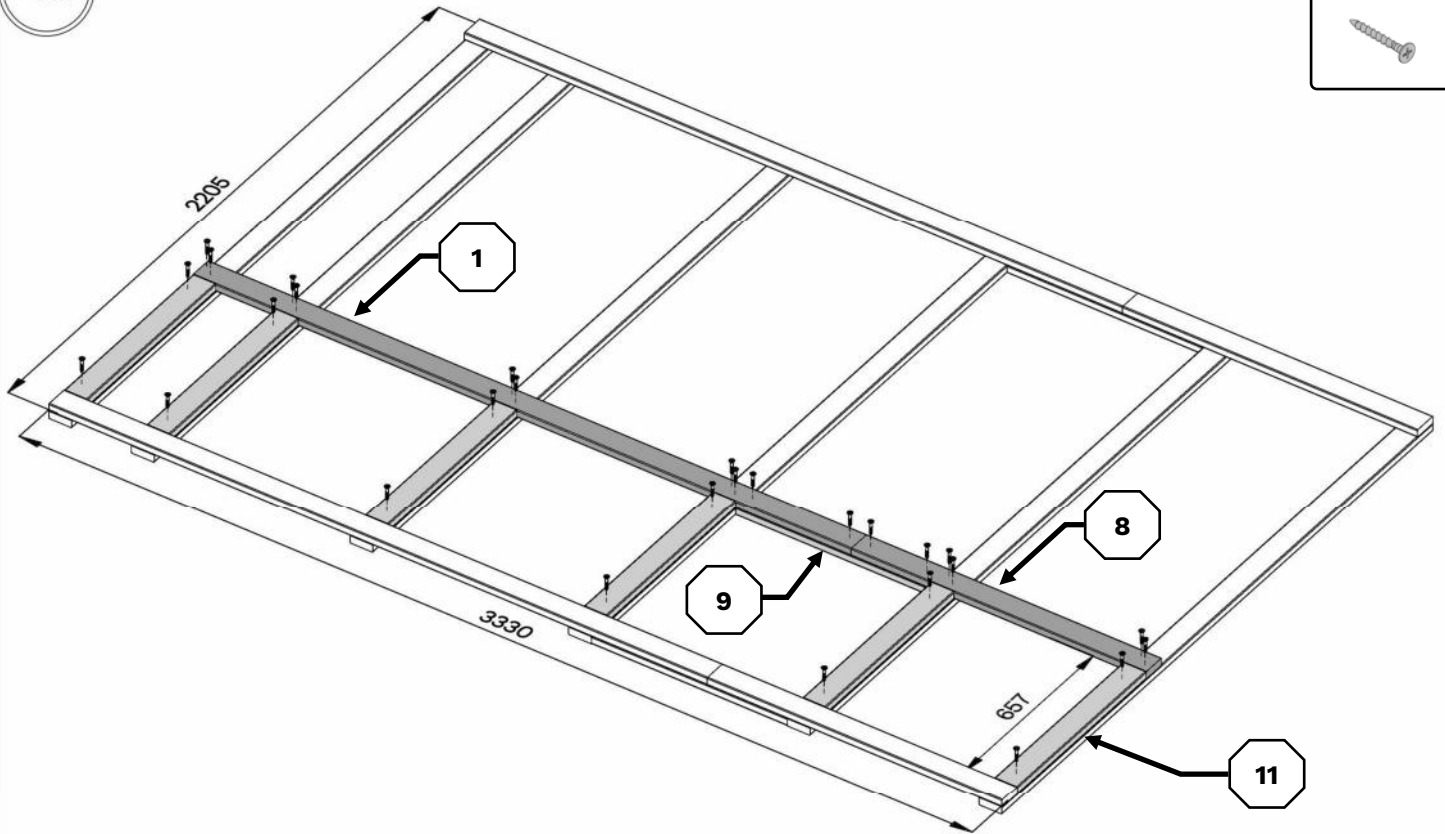
WC201170



WC201170

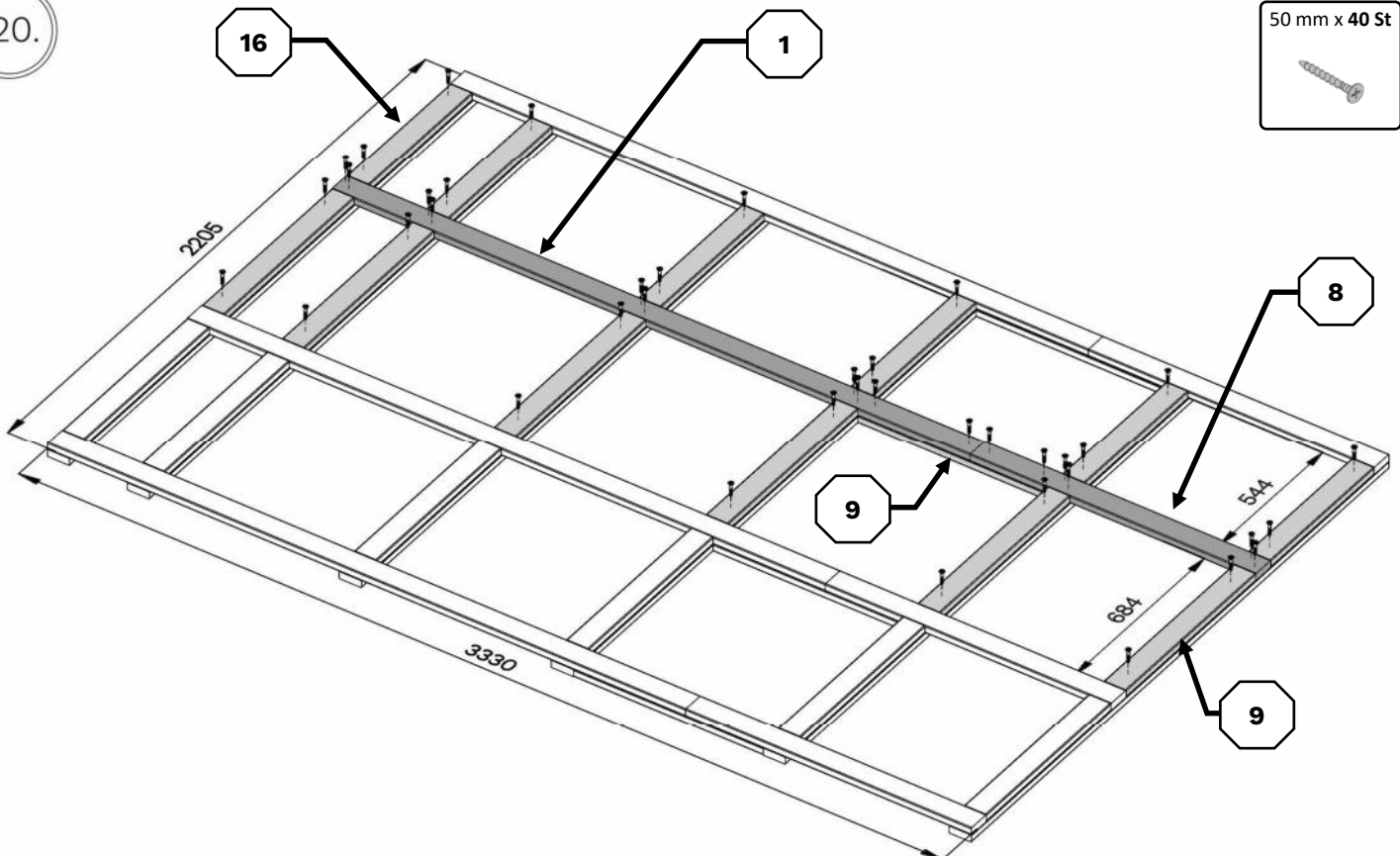
19.

50 mm x 28 St



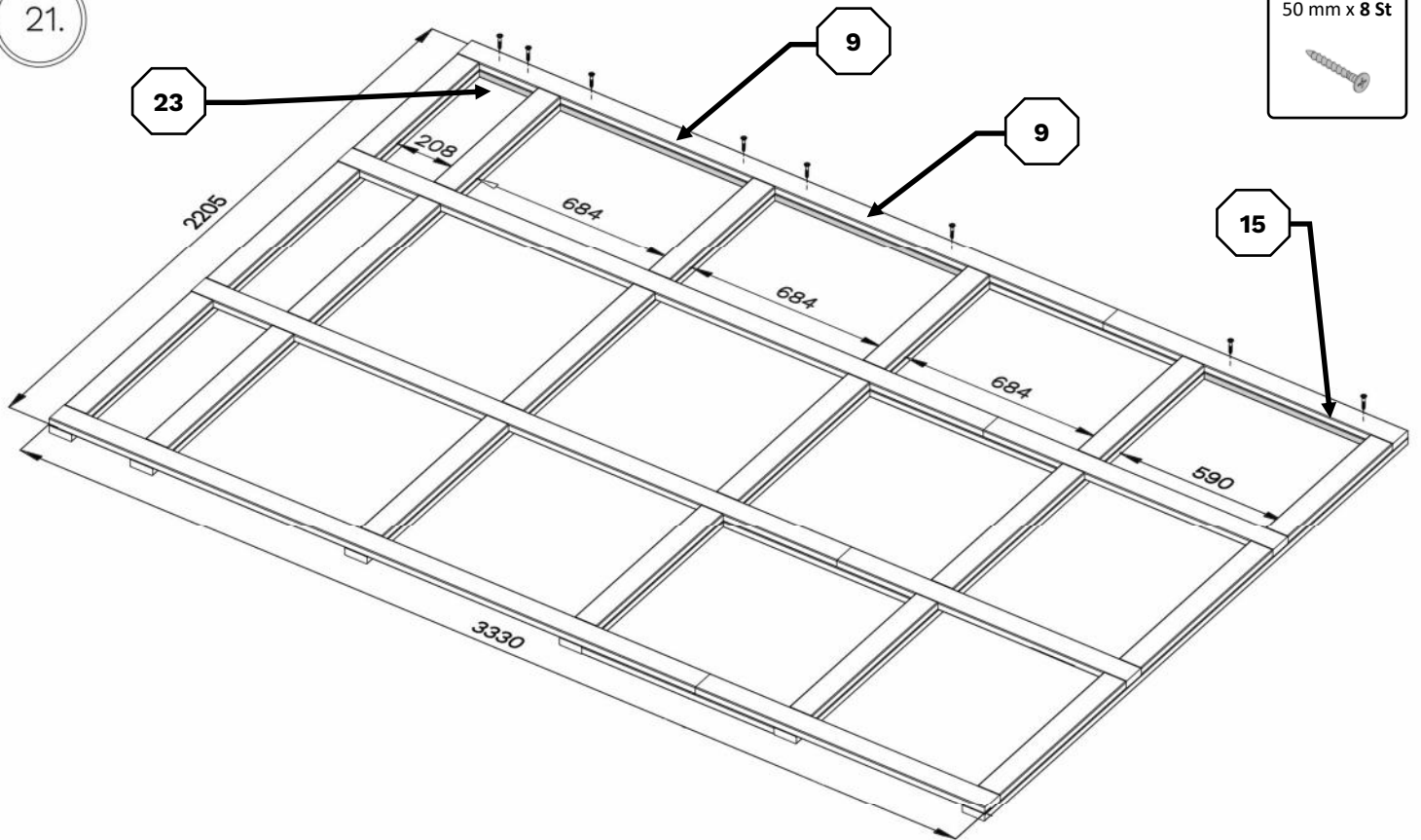
20.

50 mm x 40 St

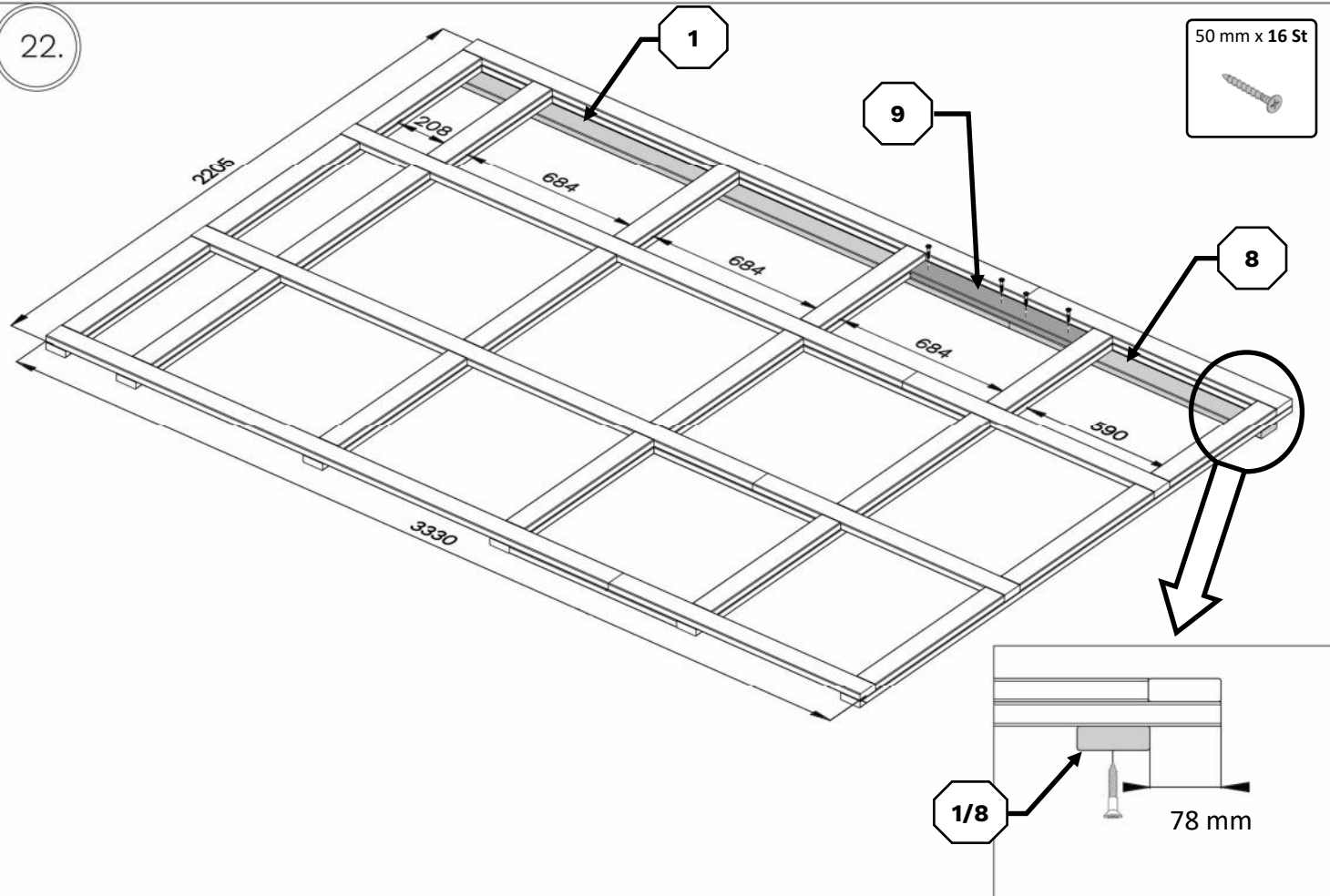


WC201170

21.

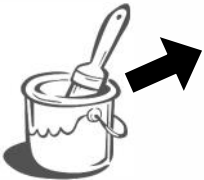
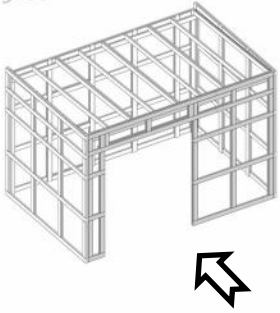


22.

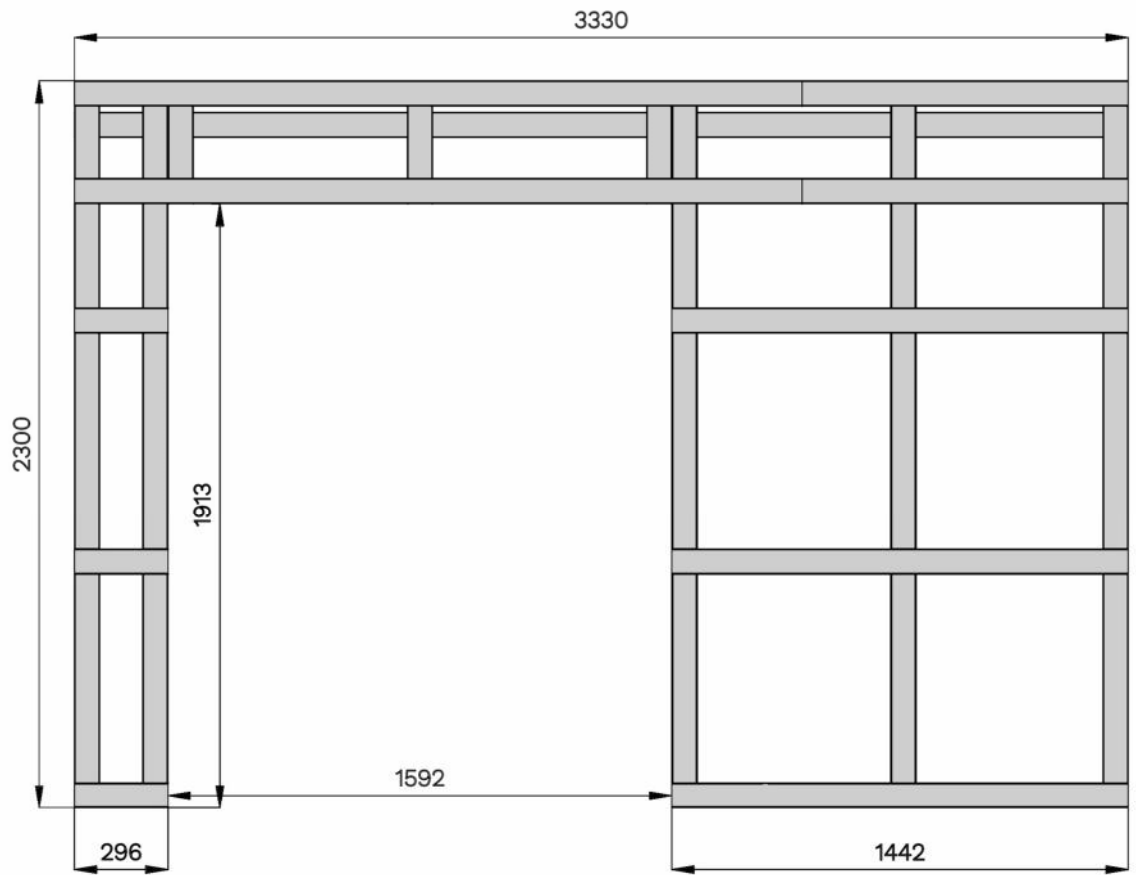


WC201170

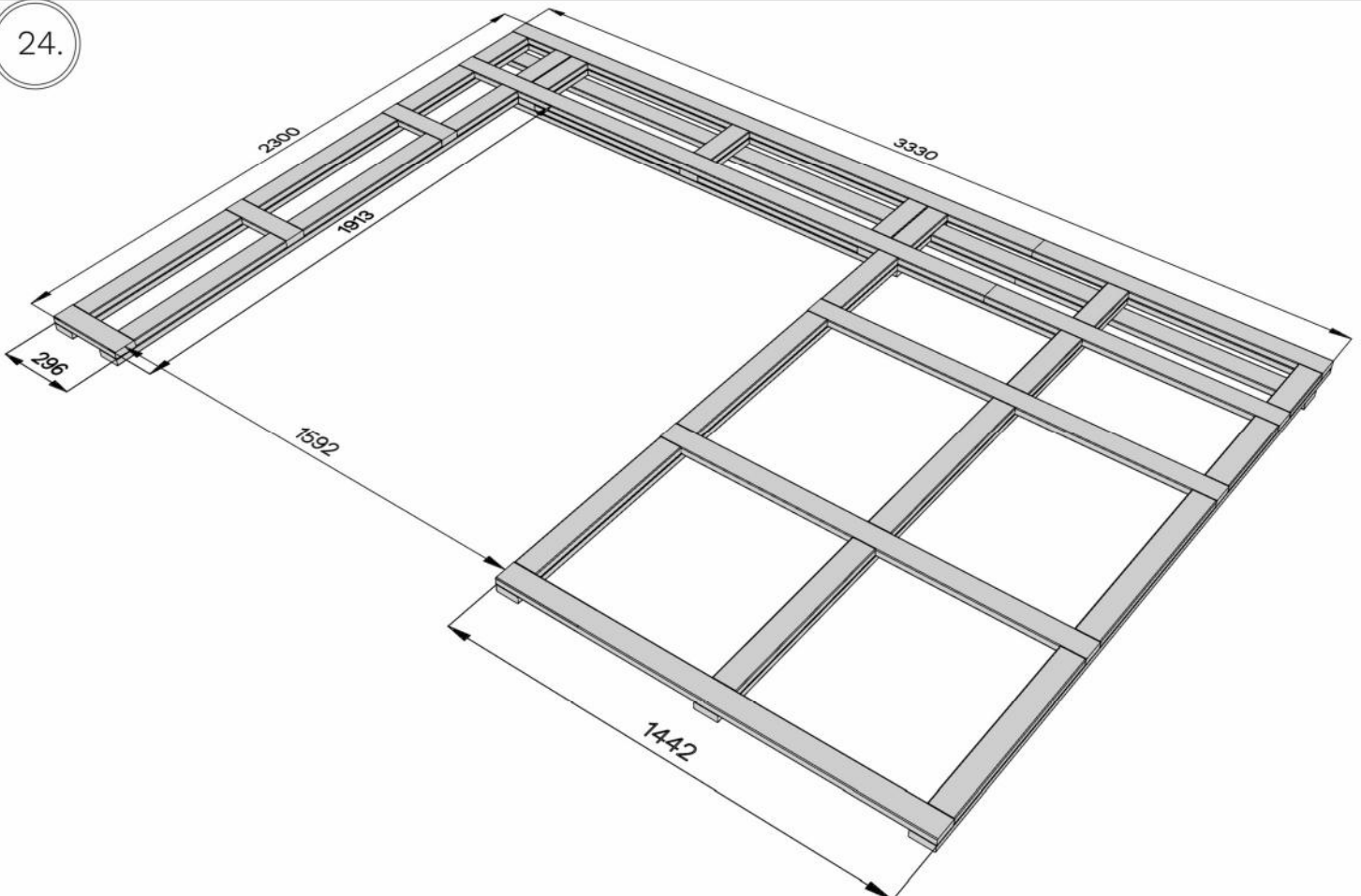
23.



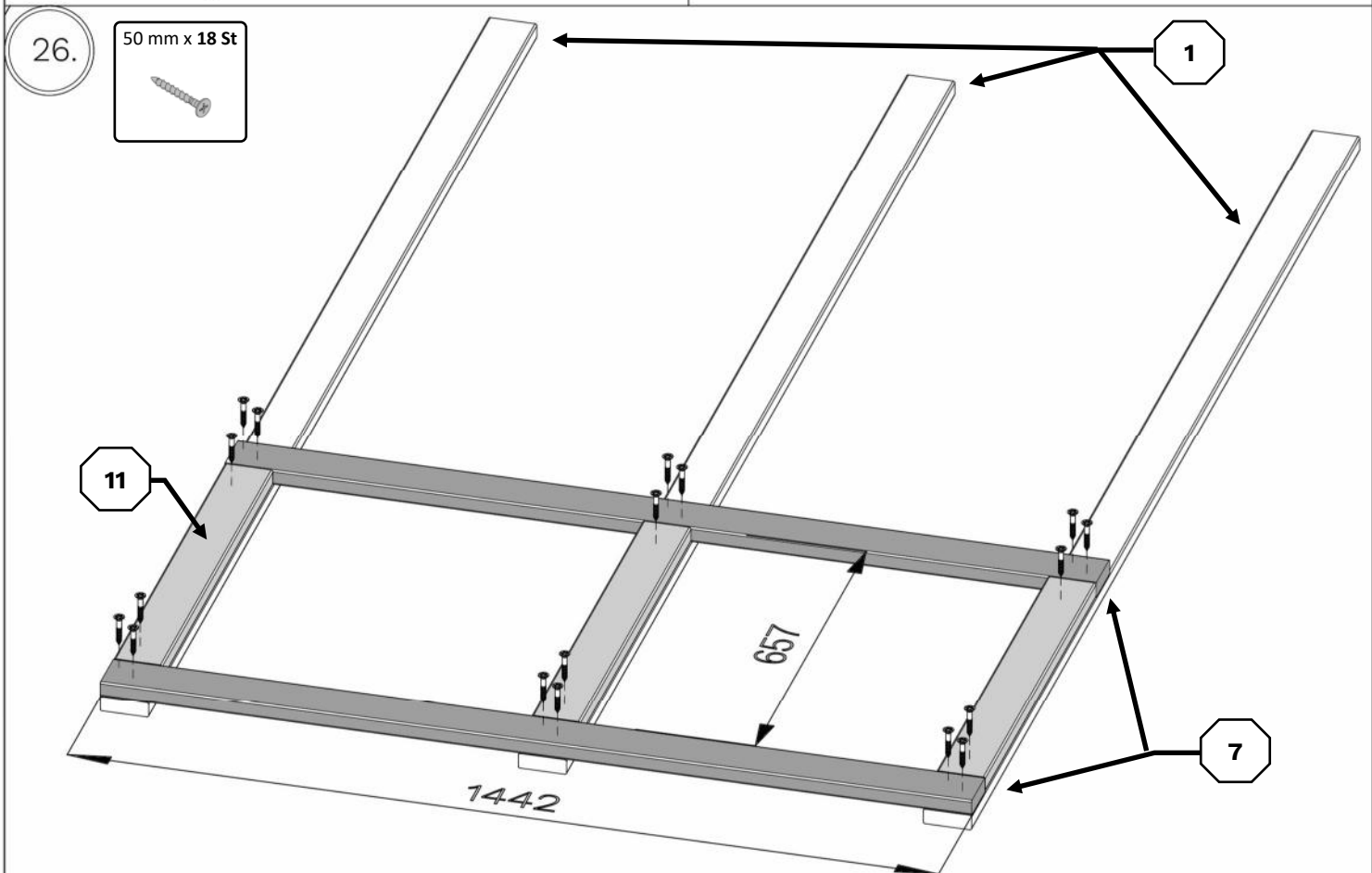
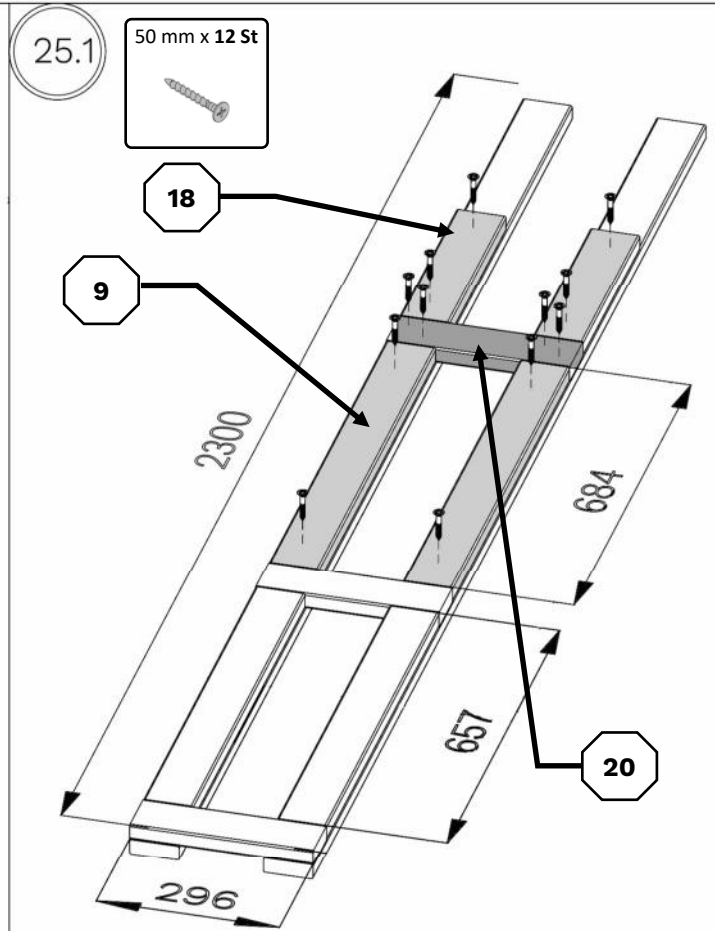
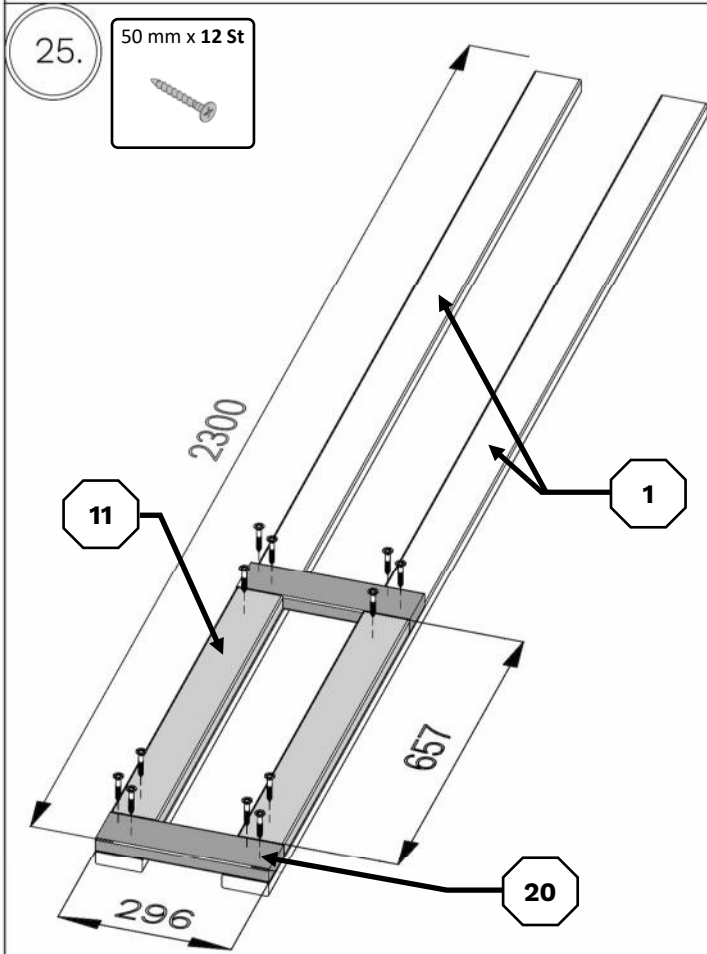
Holzschutzmittel /
Wood preservative



24.



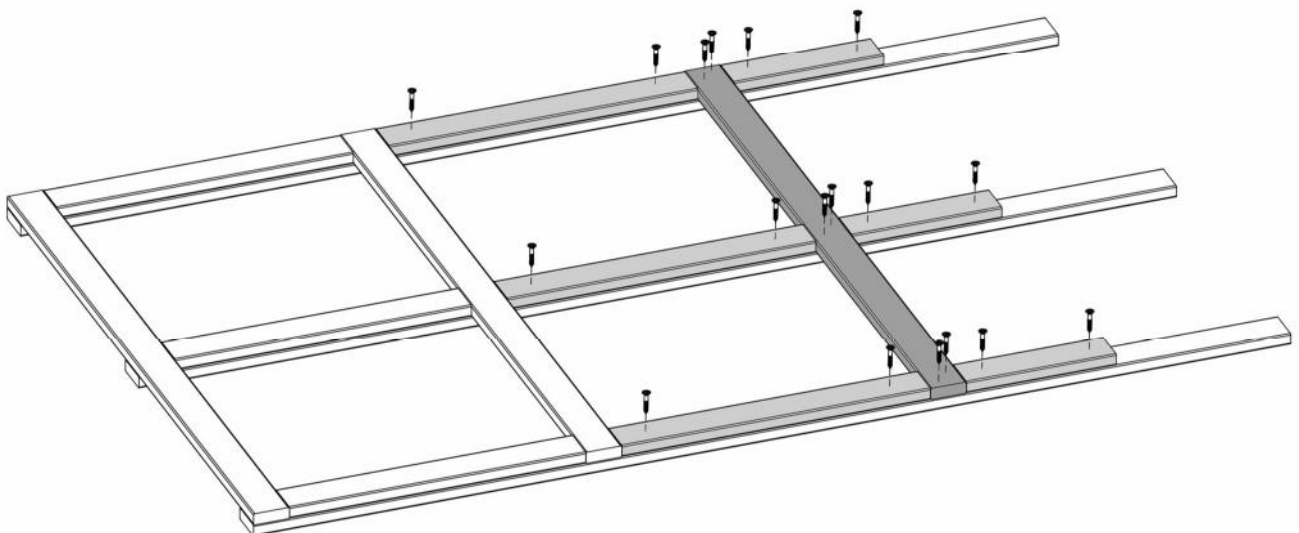
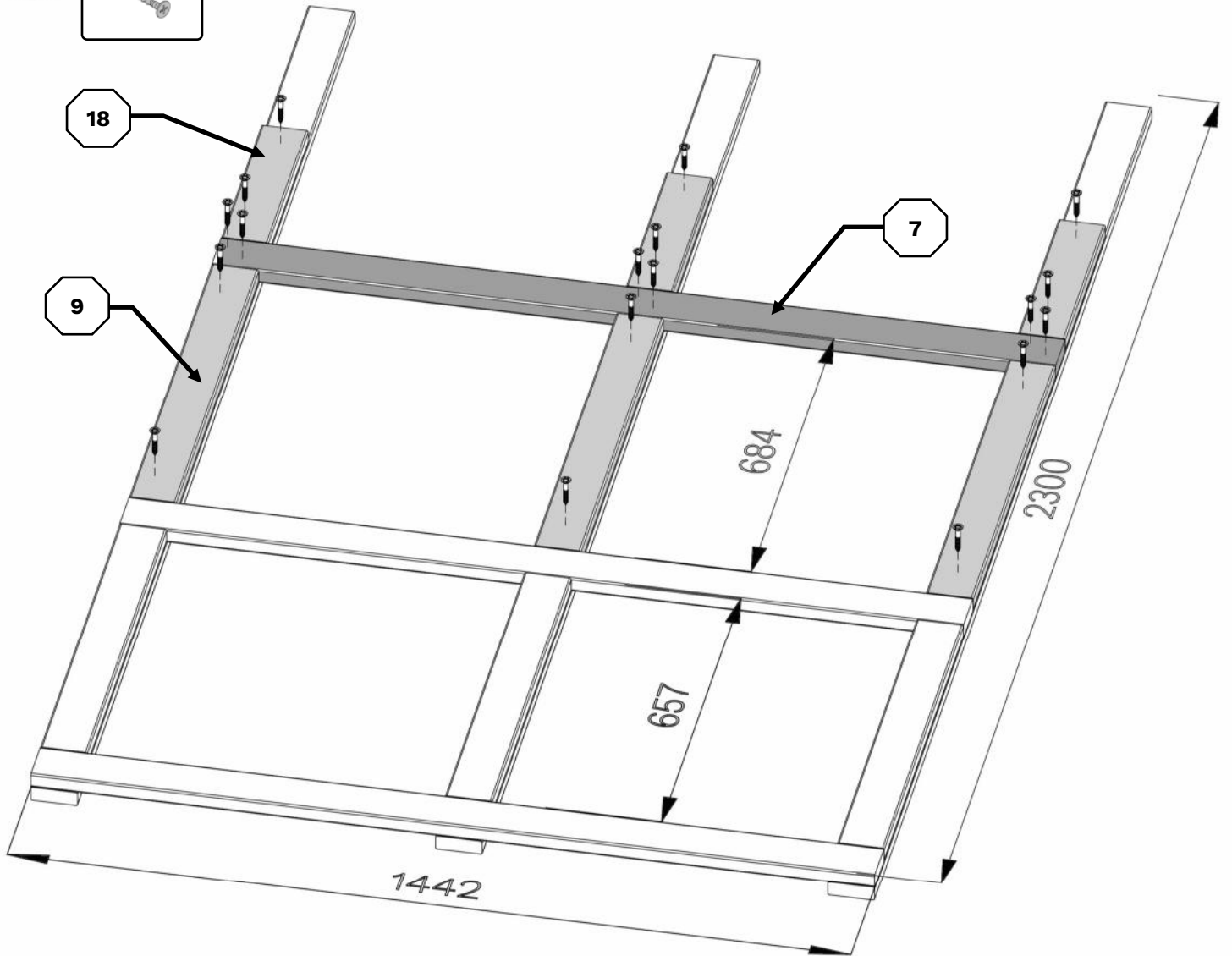
WC201170



WC201170

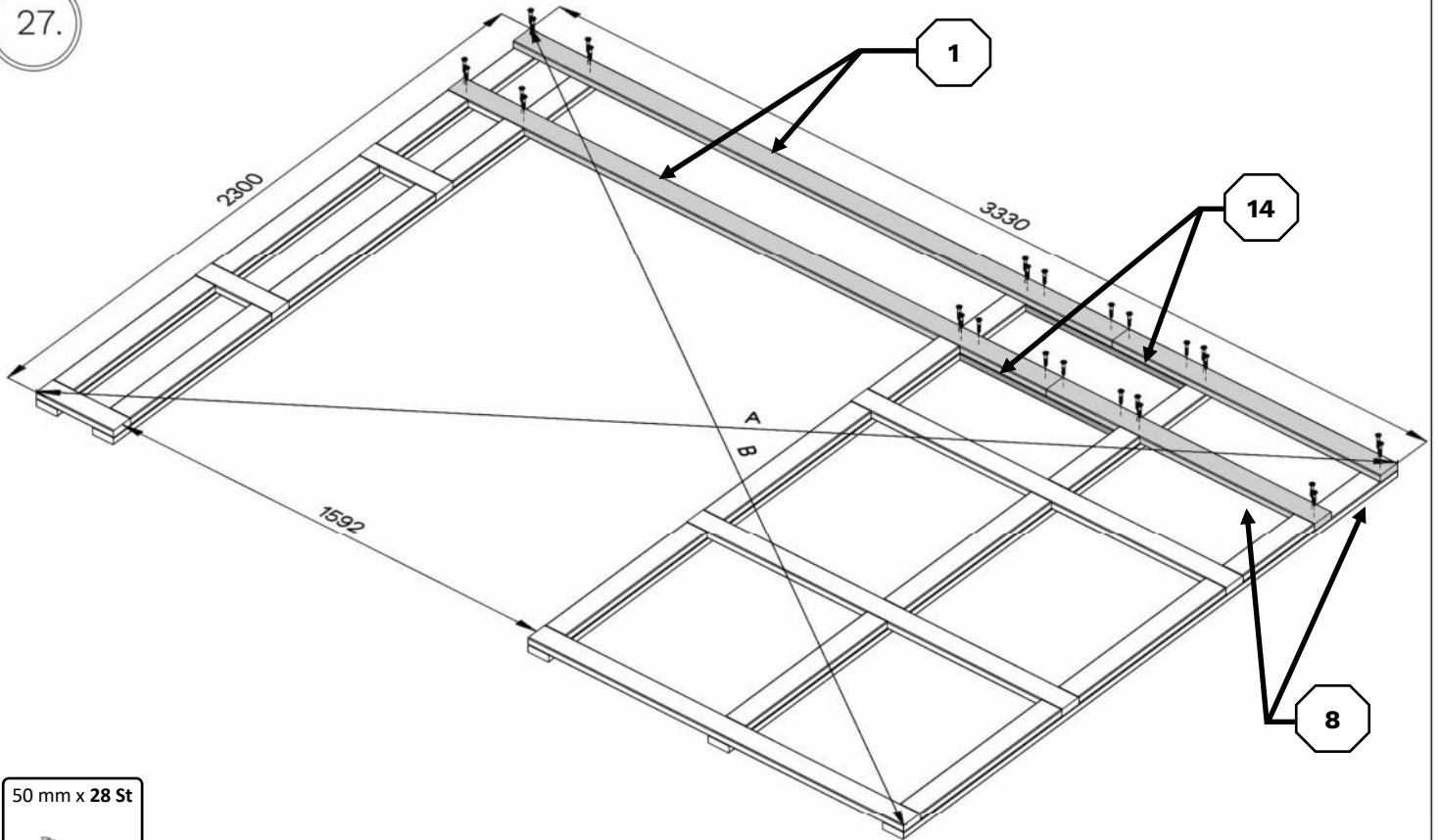
26.1

50 mm x 18 St



WC201170

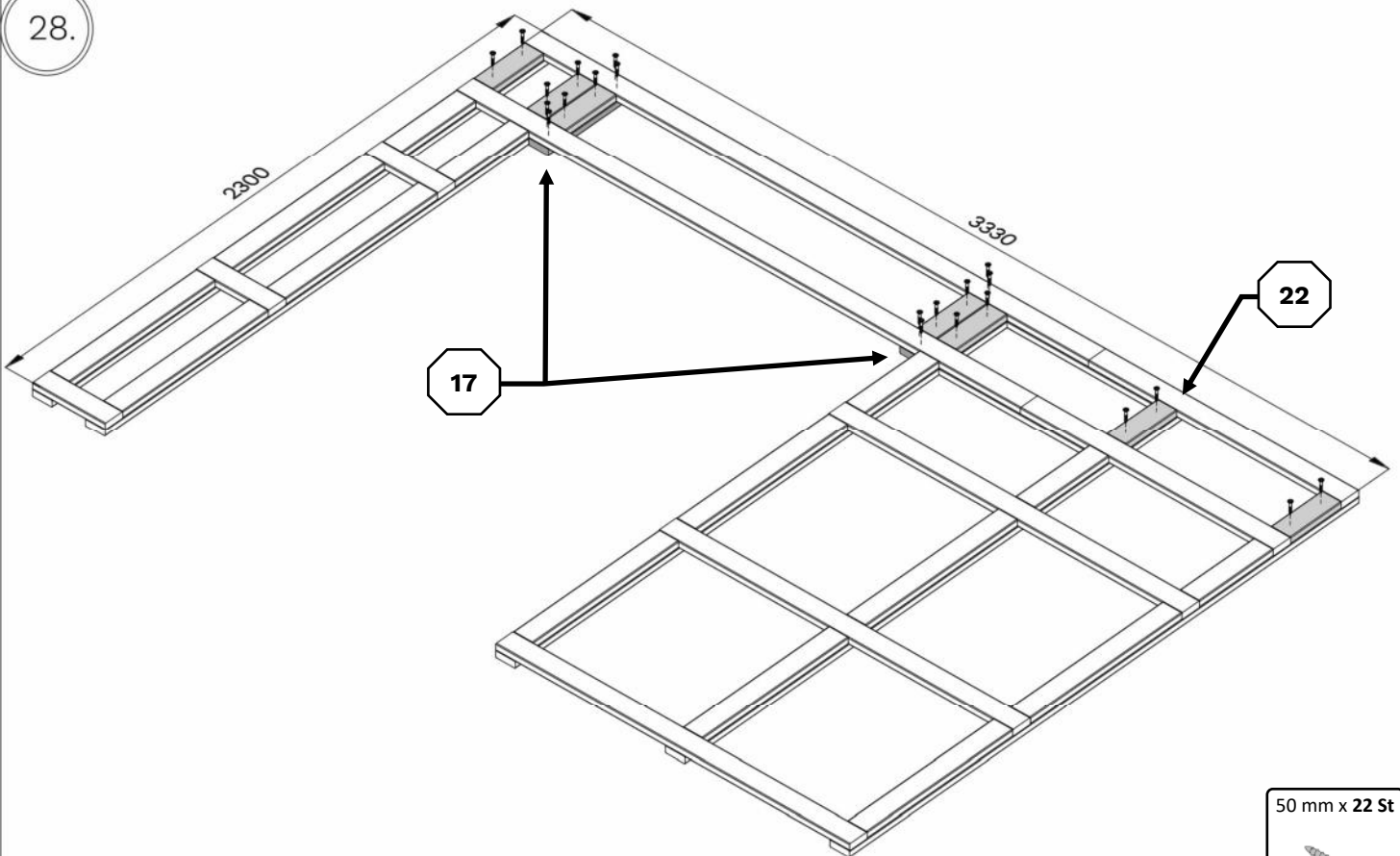
27.



50 mm x 28 St



28.

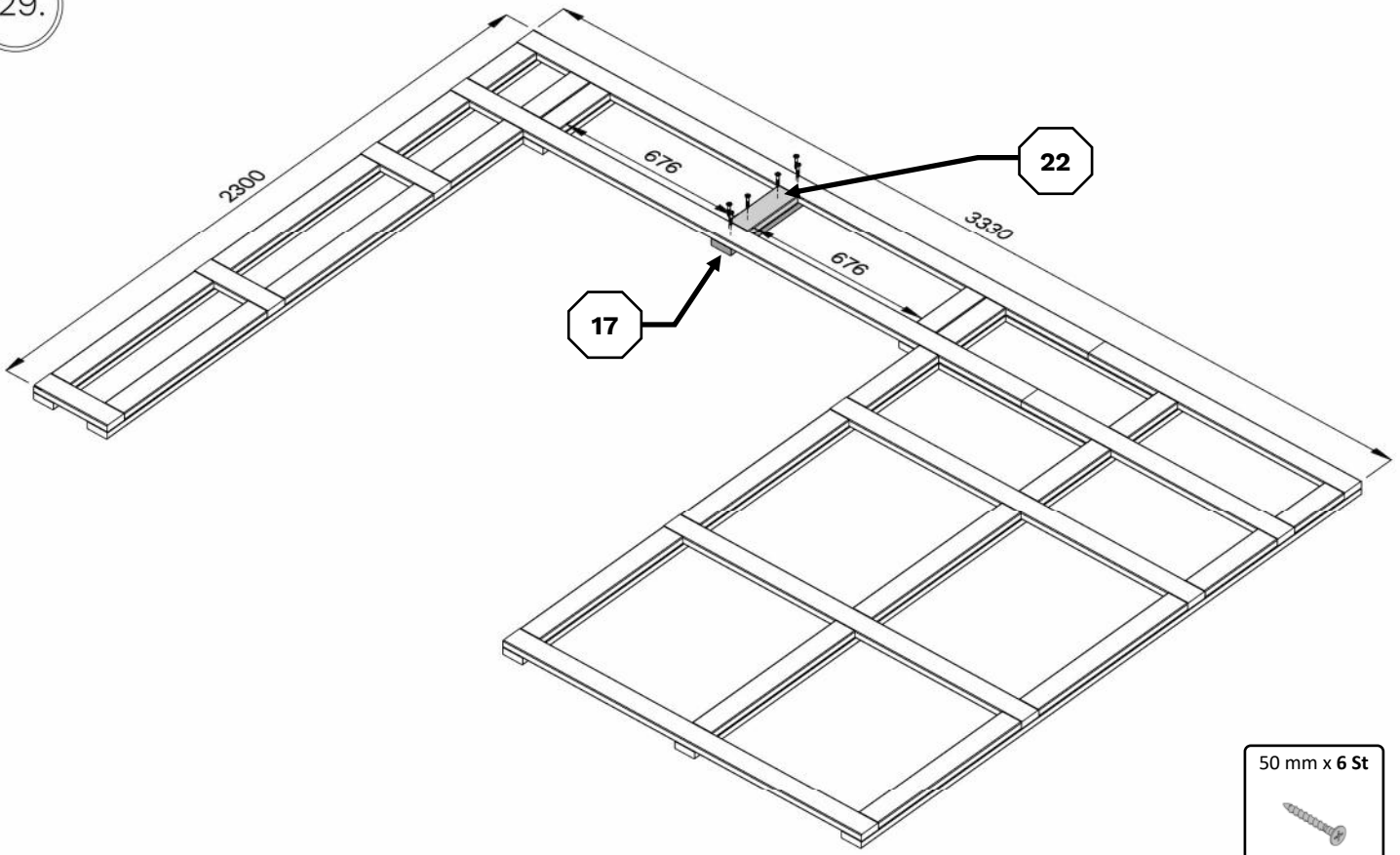


50 mm x 22 St



WC201170

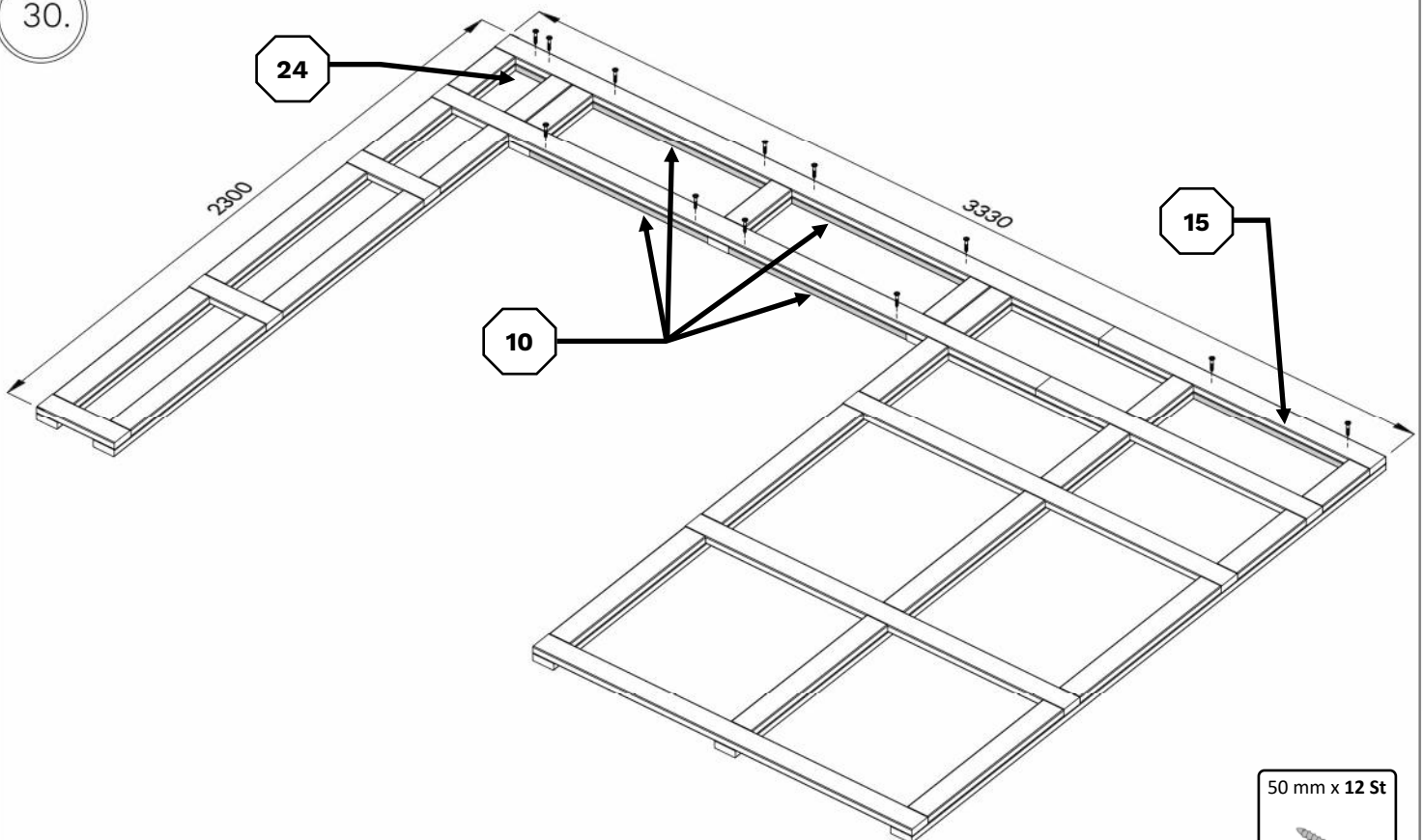
29.



50 mm x 6 St



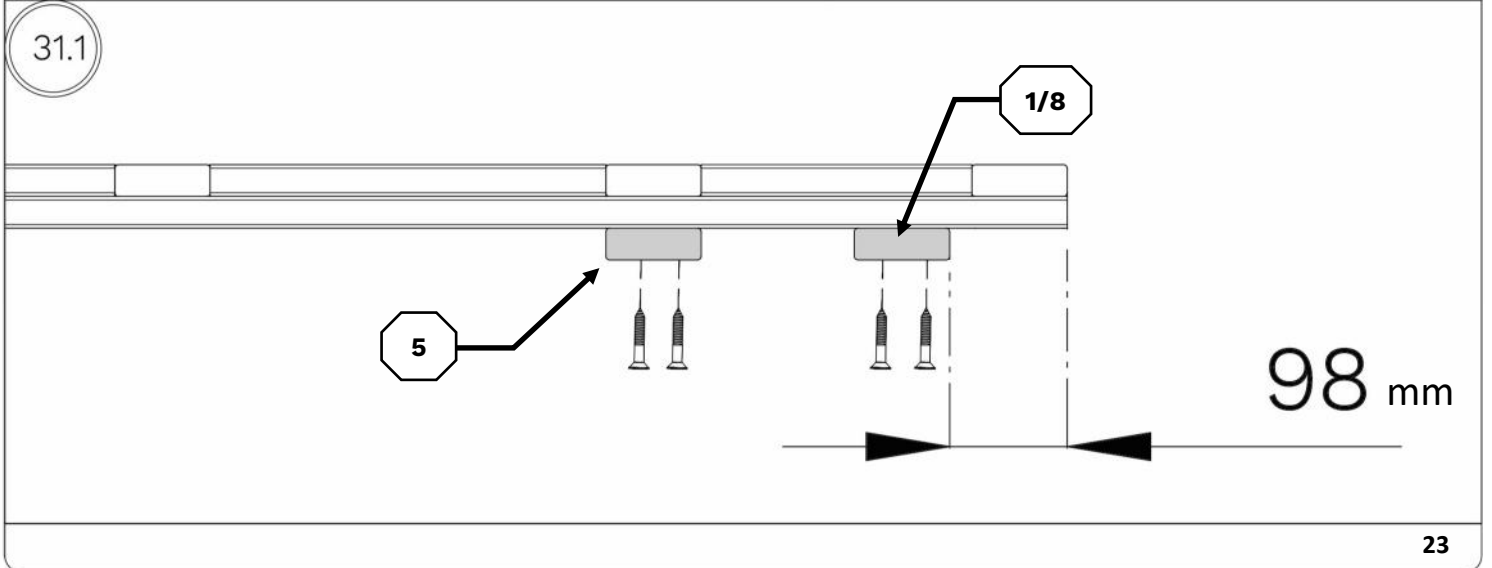
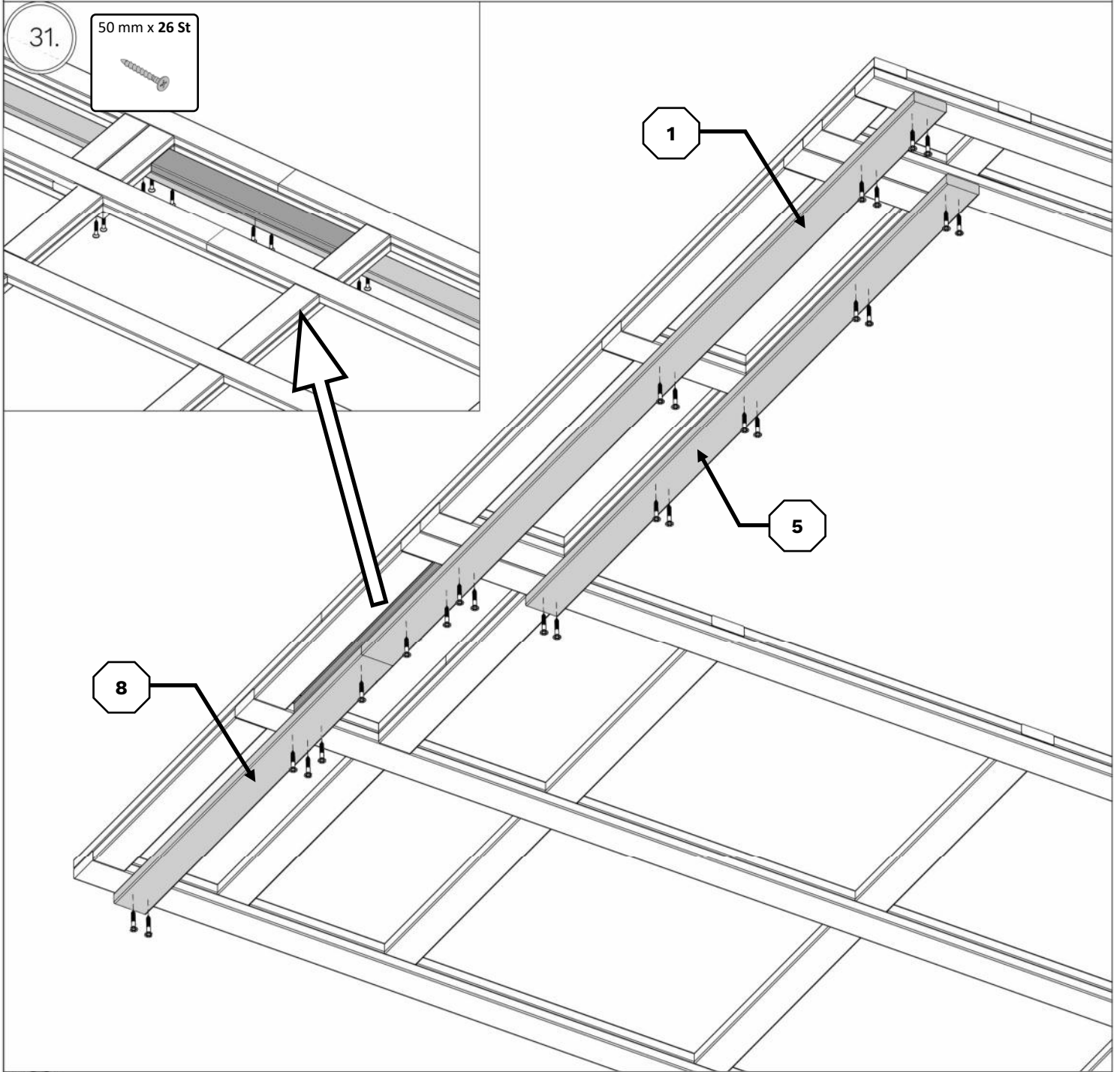
30.



50 mm x 12 St



WC201170



NB!

Empfohlen bei Aufbau auf besonders feuchtem Untergrund. (**Nicht im Lieferumfang enthalten!**)

Recommended for assembly on moist ground. (**Not included!**)

* Unterlegpads /
* Patio Pads

Min. 9100 lfm/rmm



+€

* Imprägniert Kantholz /
* Impregnated beam

~40*60*9100 lfm/rmm



+€

* Schraube /
* Screw

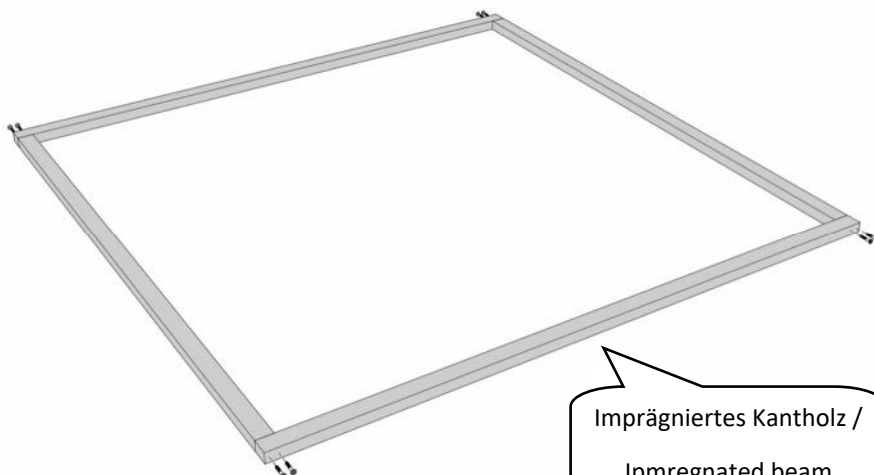
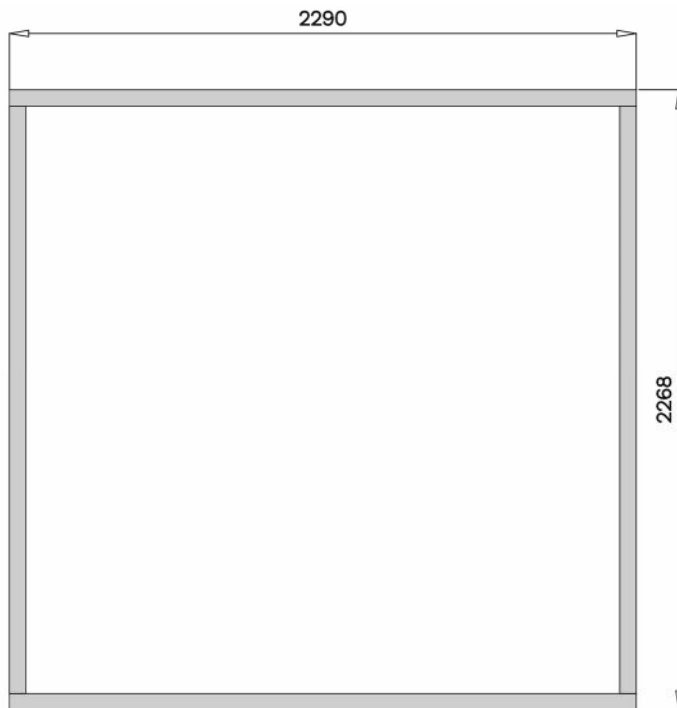
5*120 mm

8 St./Pcs



+€

Fundamentplan / Foundation Plan



Imprägniertes Kantholz /
Impregnated beam

Unterlegpads /
Patio pads

Der Untergrund /
Ground

Vor dem Aufbau!

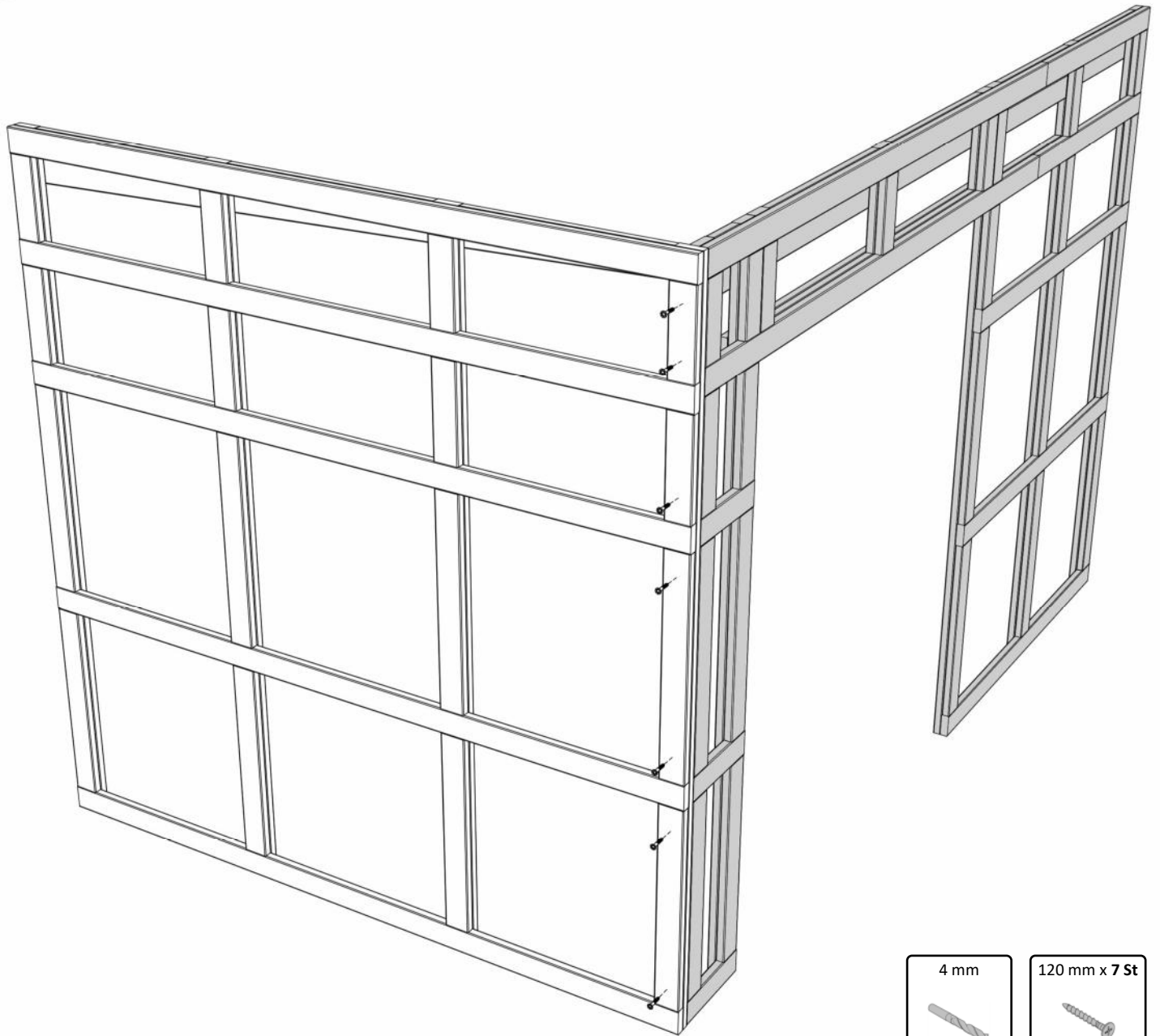
Erkundigen Sie sich vor der Montage, ob für den Bau eine Genehmigung erforderlich ist.

Before installation!

Prior to assembly please check whether a permit is required.

WC201170

32.



4 mm



120 mm x 7 St



32.1



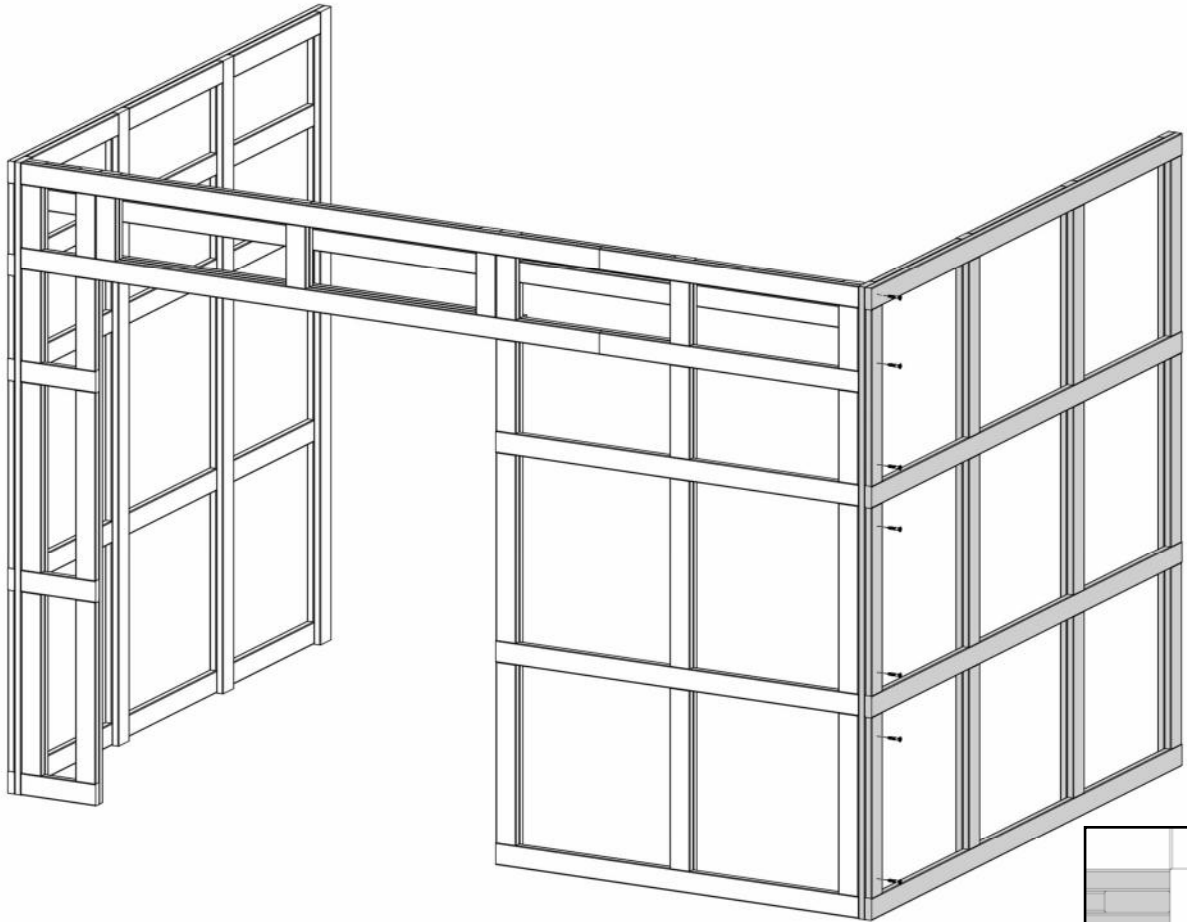
WC201170

33.

4 mm



120 mm x 7 St

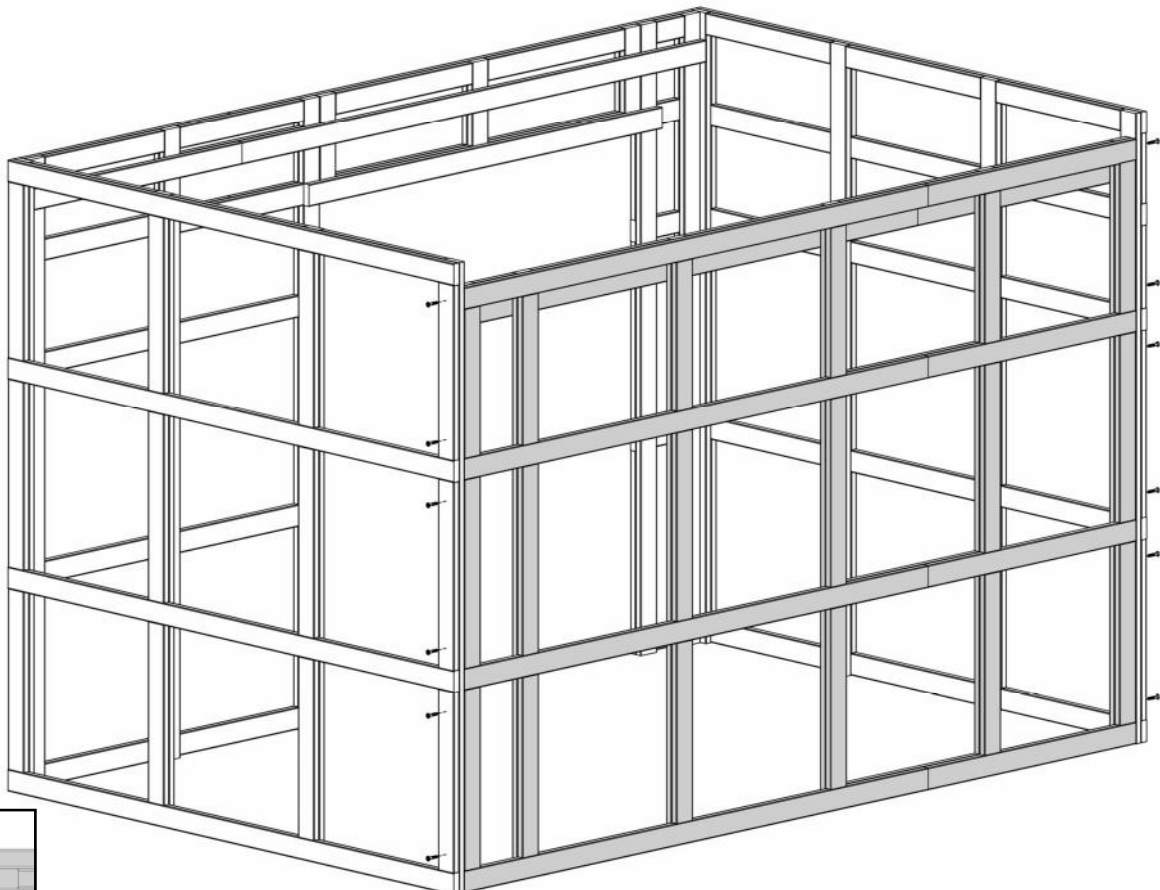


34.

4 mm

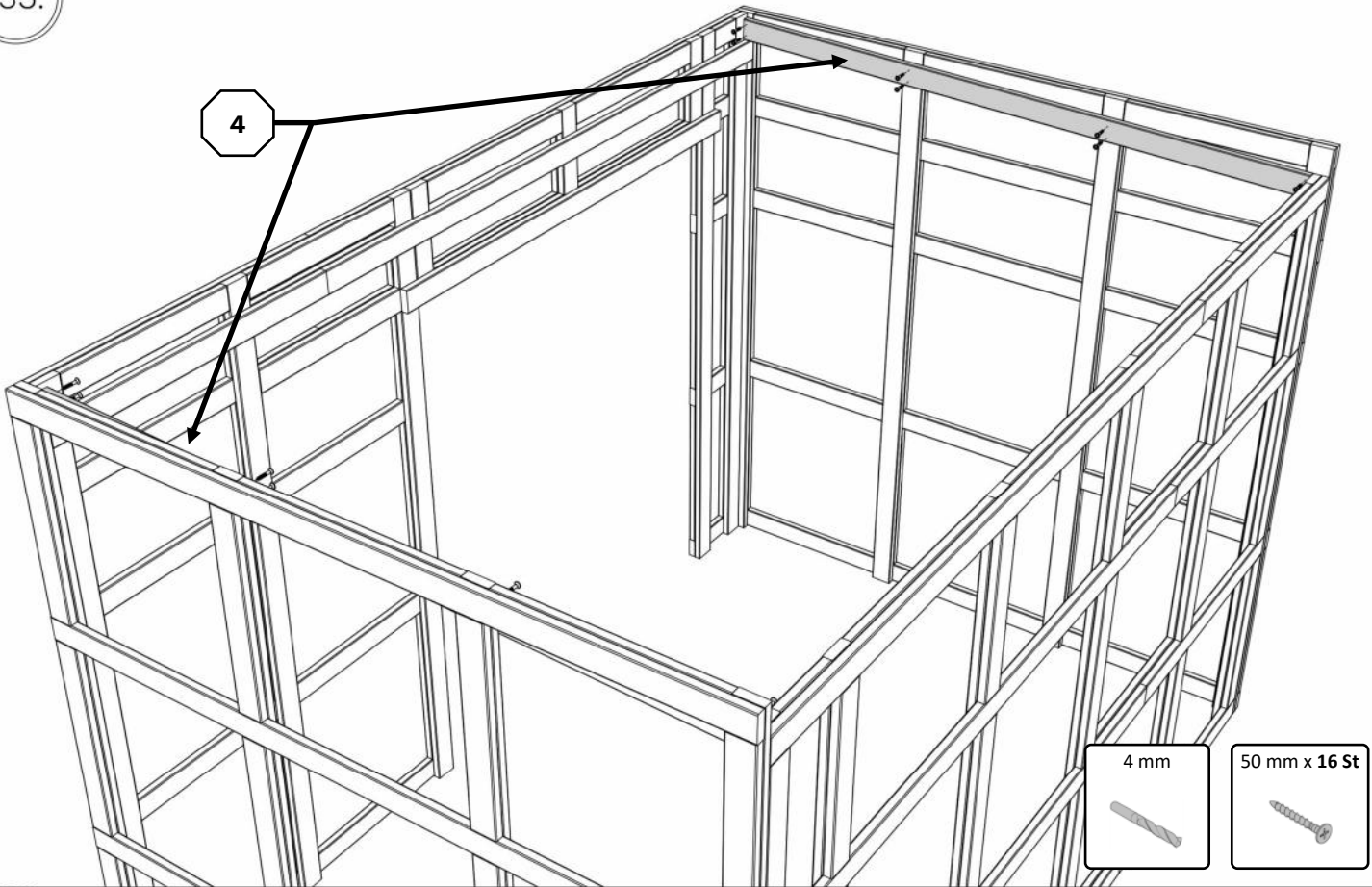


120 mm x 14 St



WC201170

35.

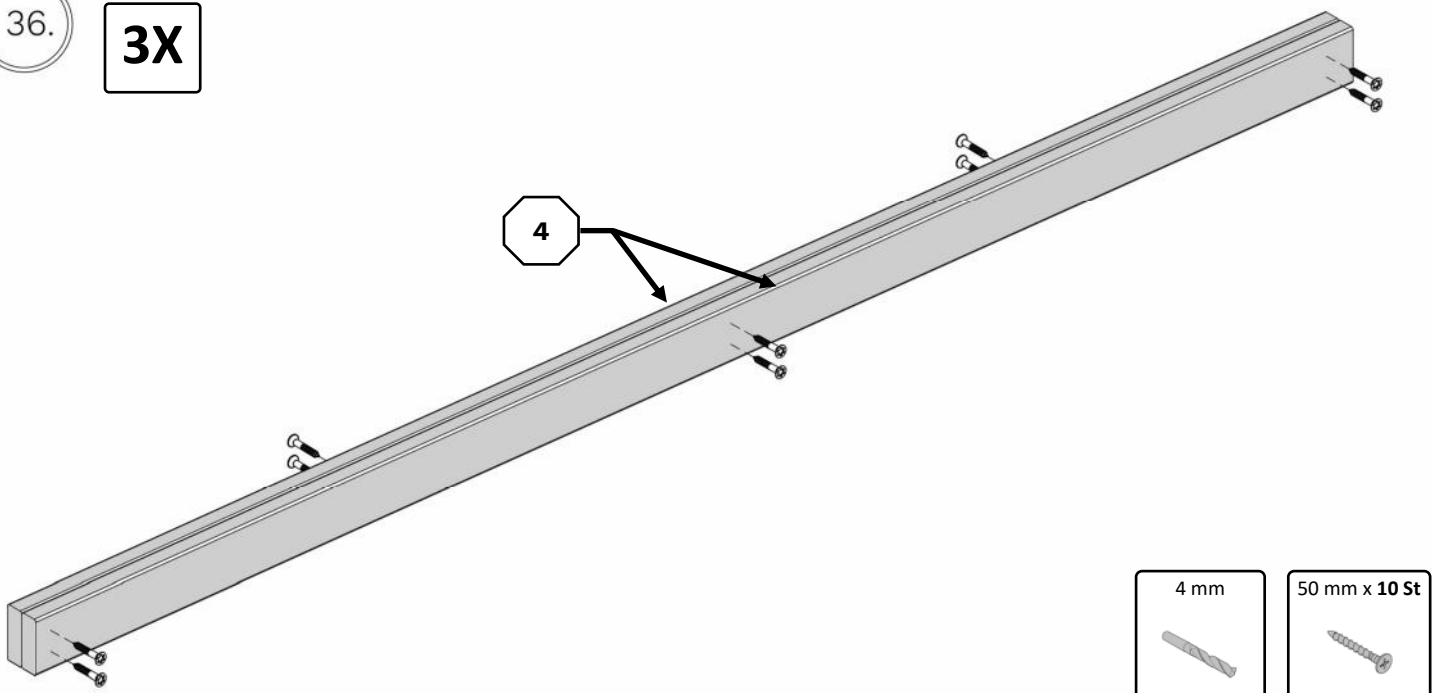


35.1



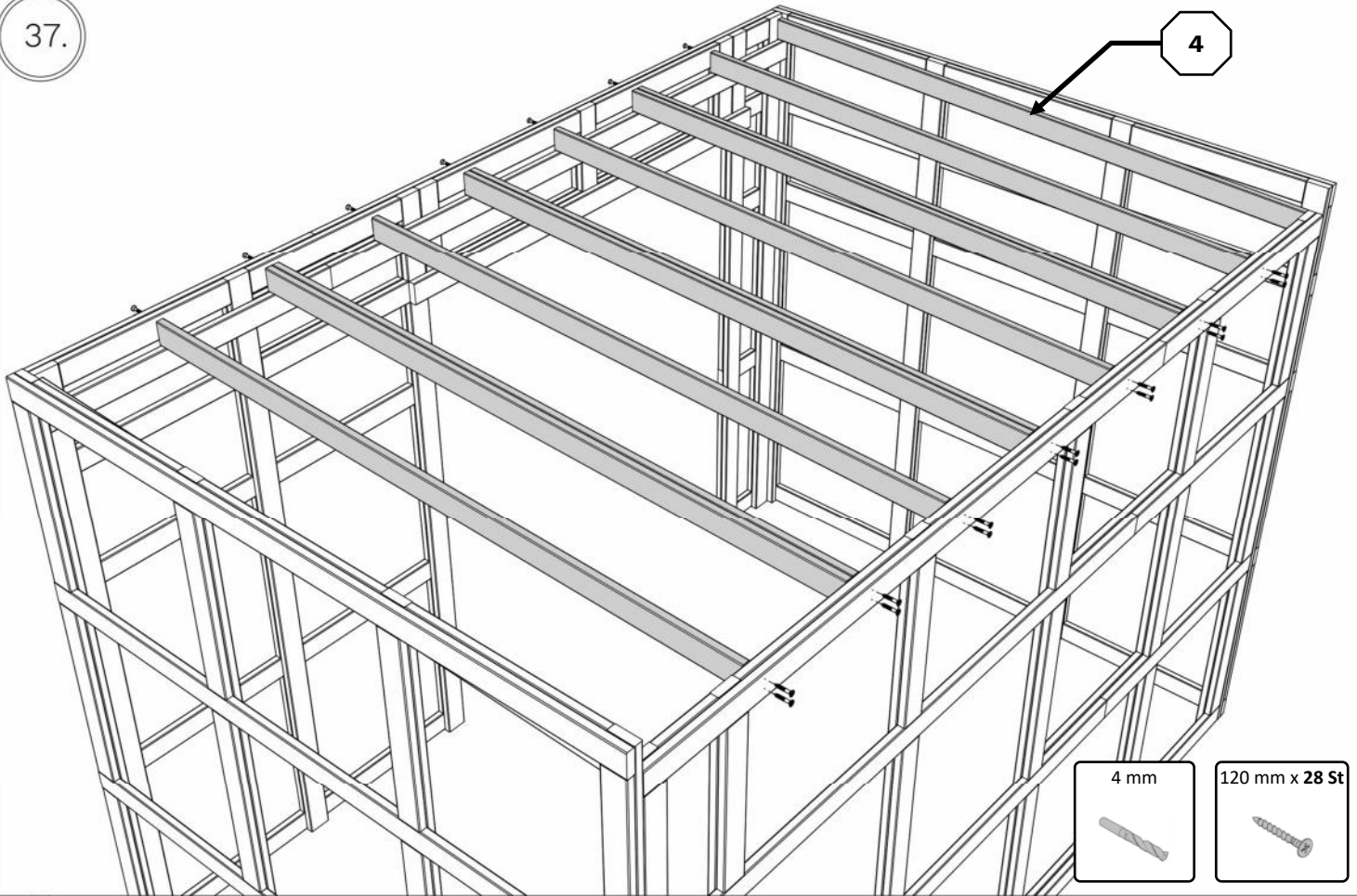
36.

3X

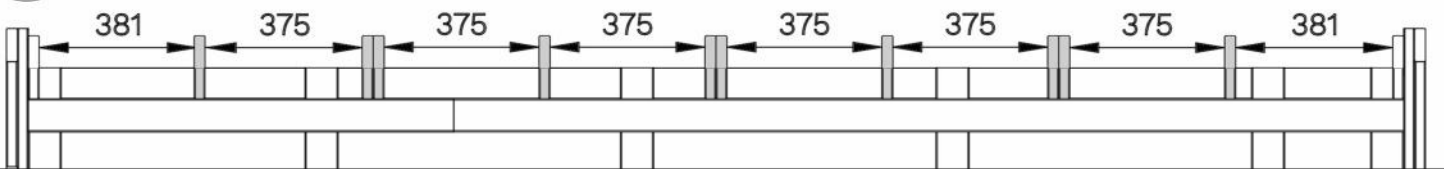


WC201170

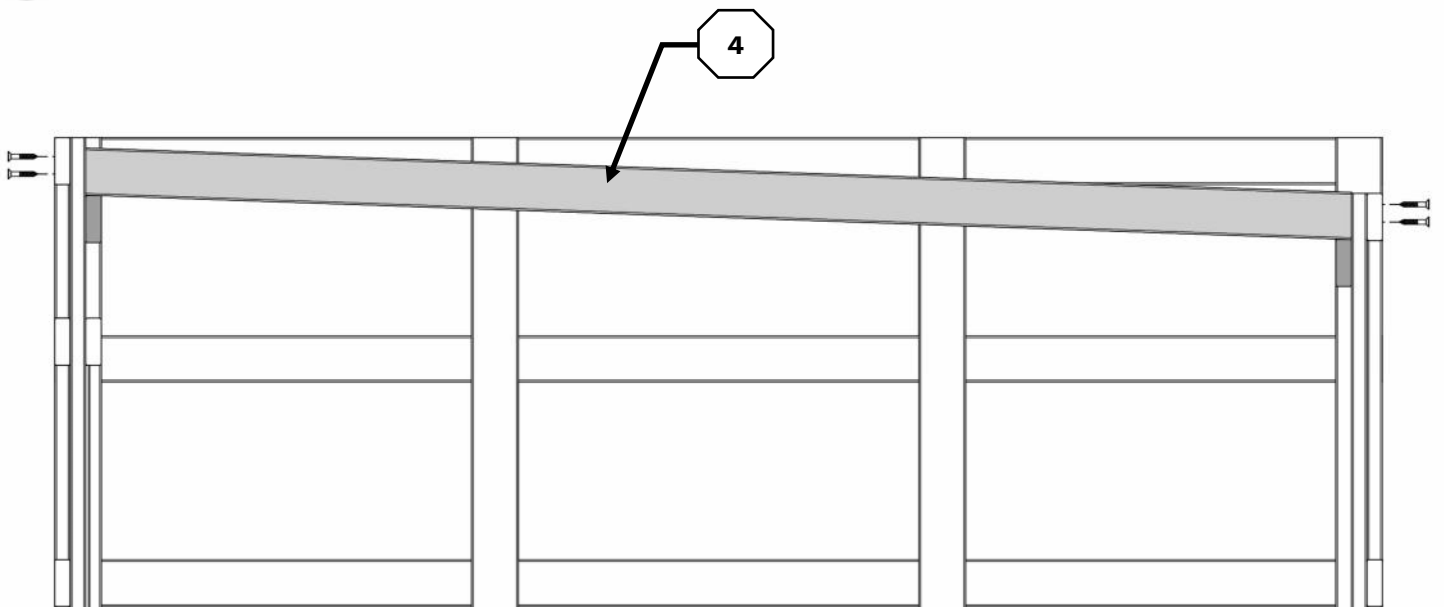
37.



37.1

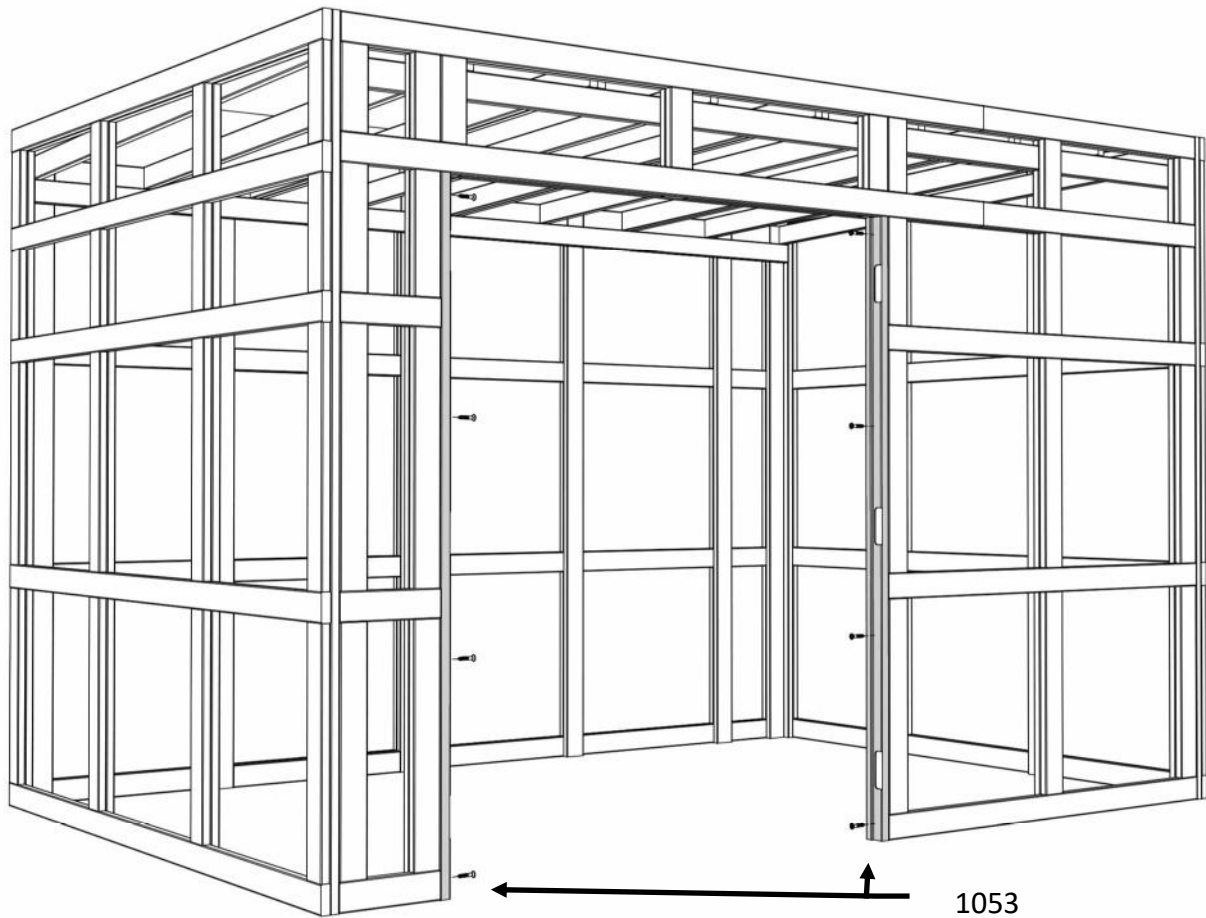


37.2



WC201170

38.



4 mm

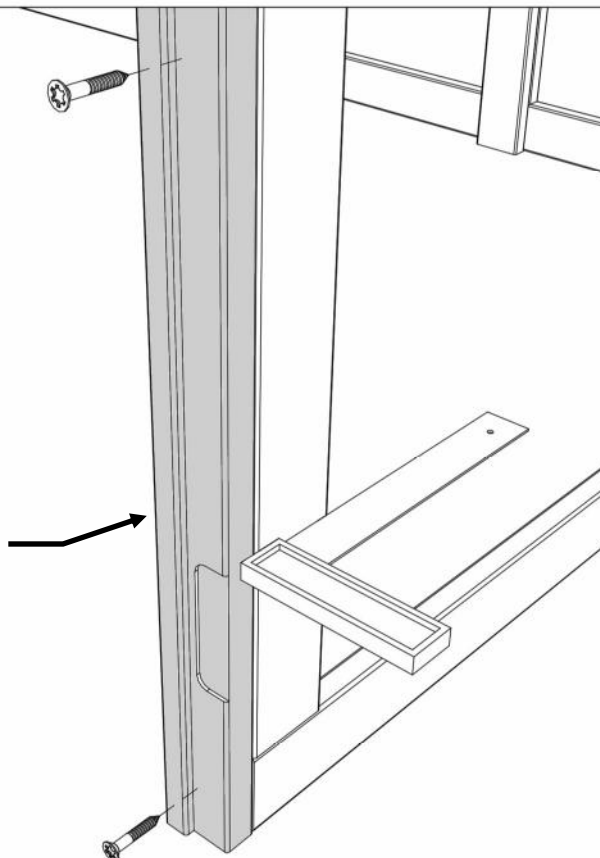


75 mm x 8 St



38.1

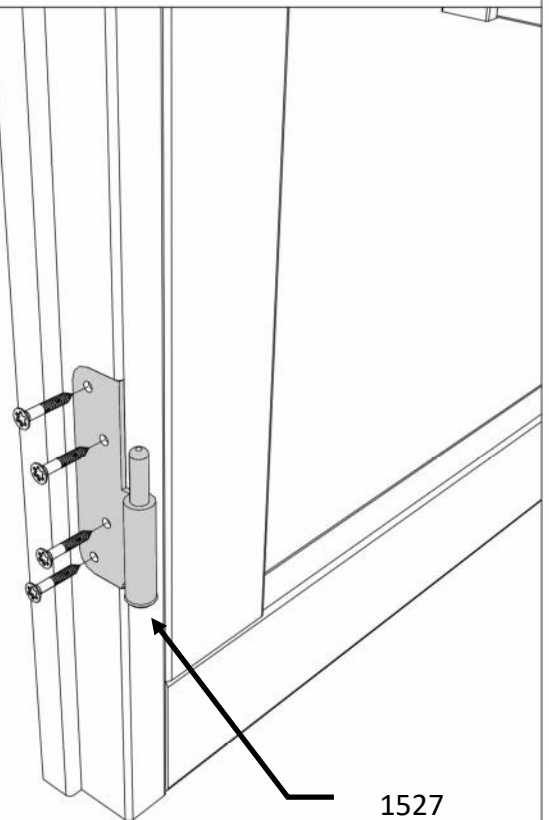
1053



39.

6X

50 mm x 4 St



1527

1555

WC201170

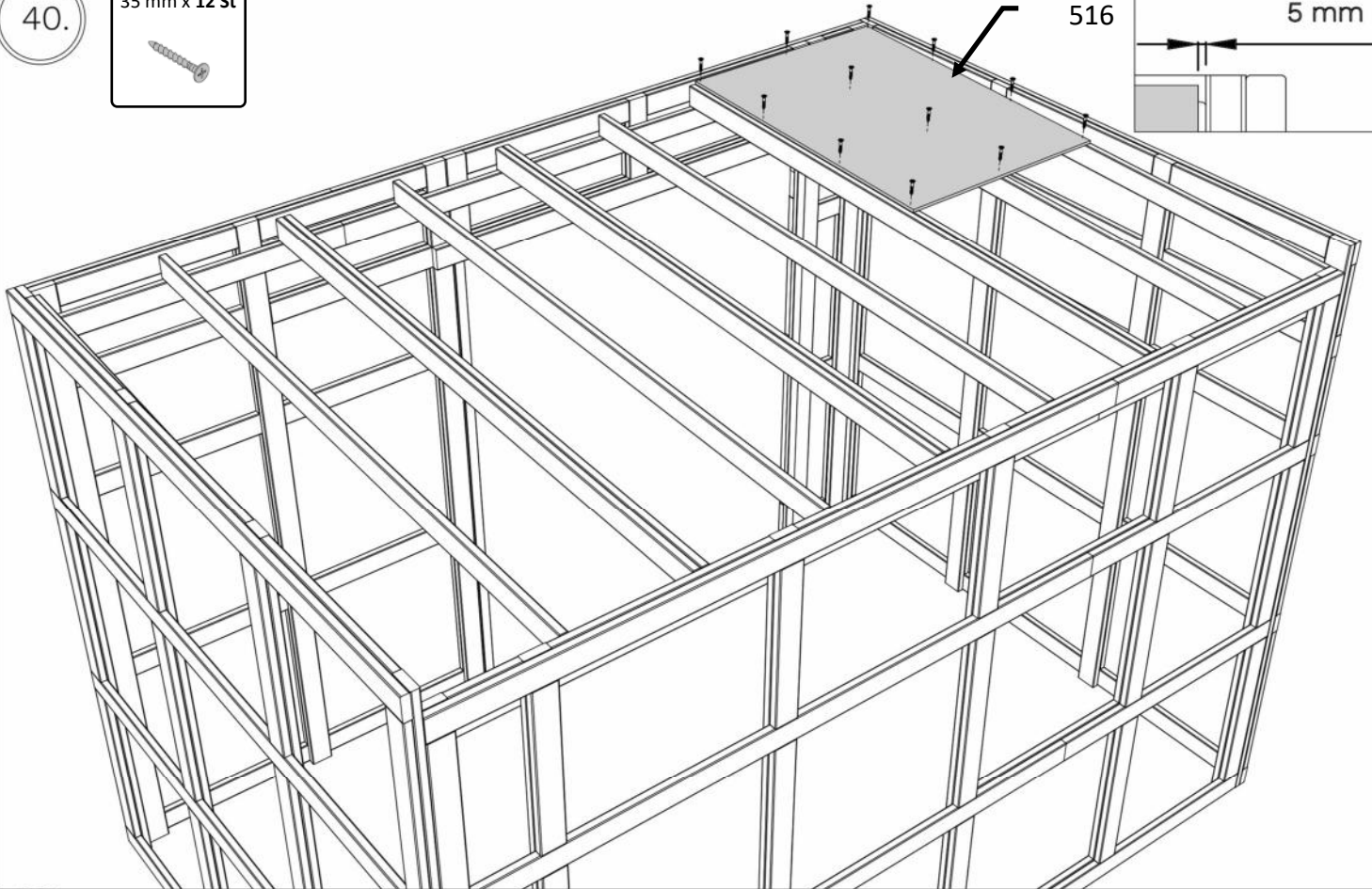
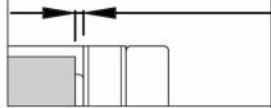
40.

35 mm x 12 St



516

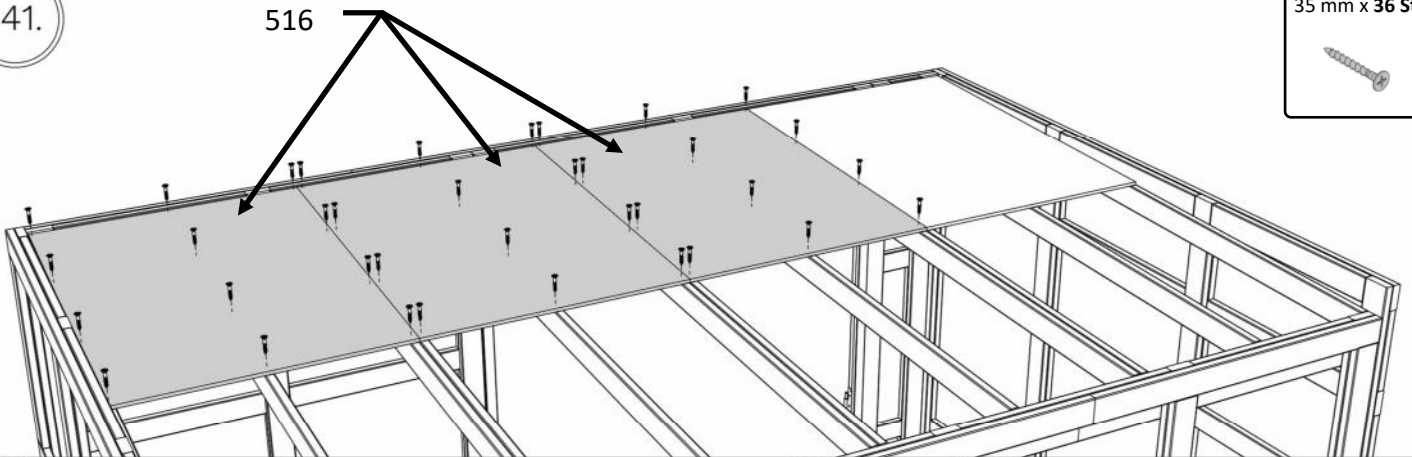
5 mm



41.

516

35 mm x 36 St

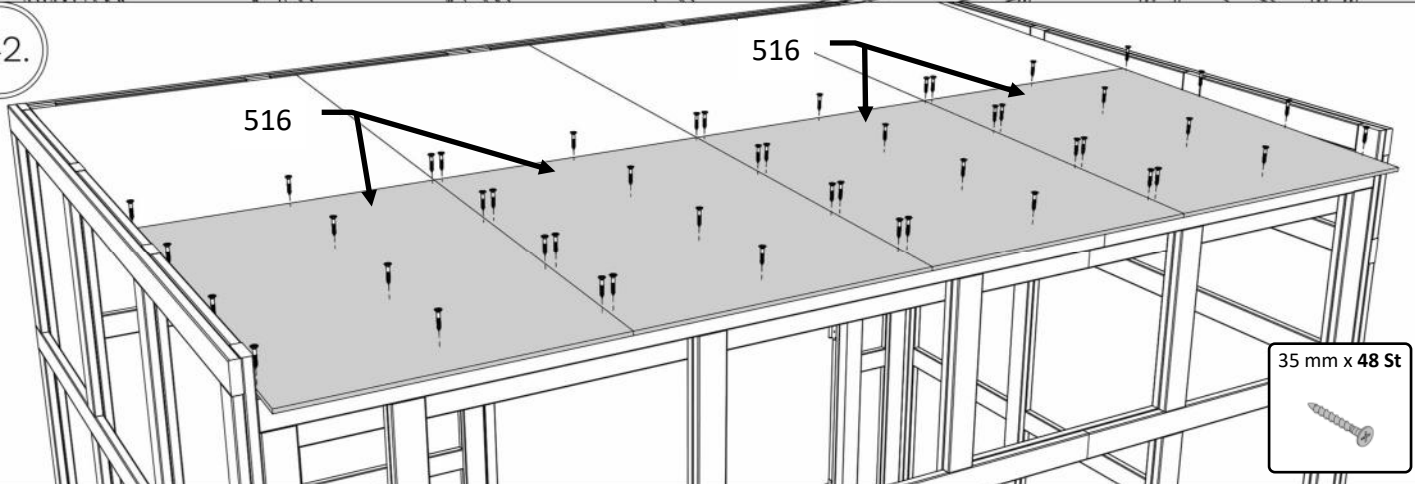


42.

516

516

35 mm x 48 St



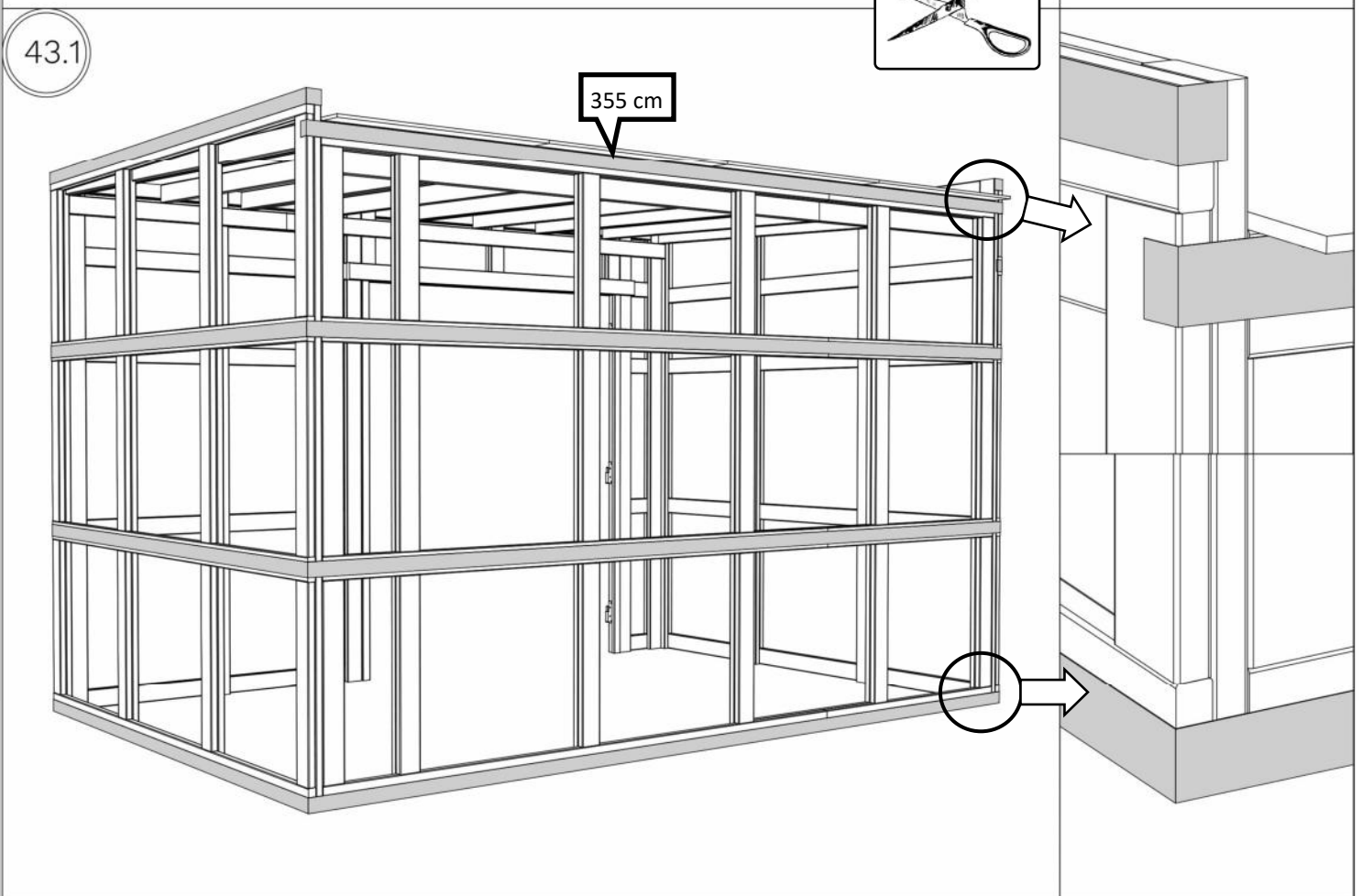
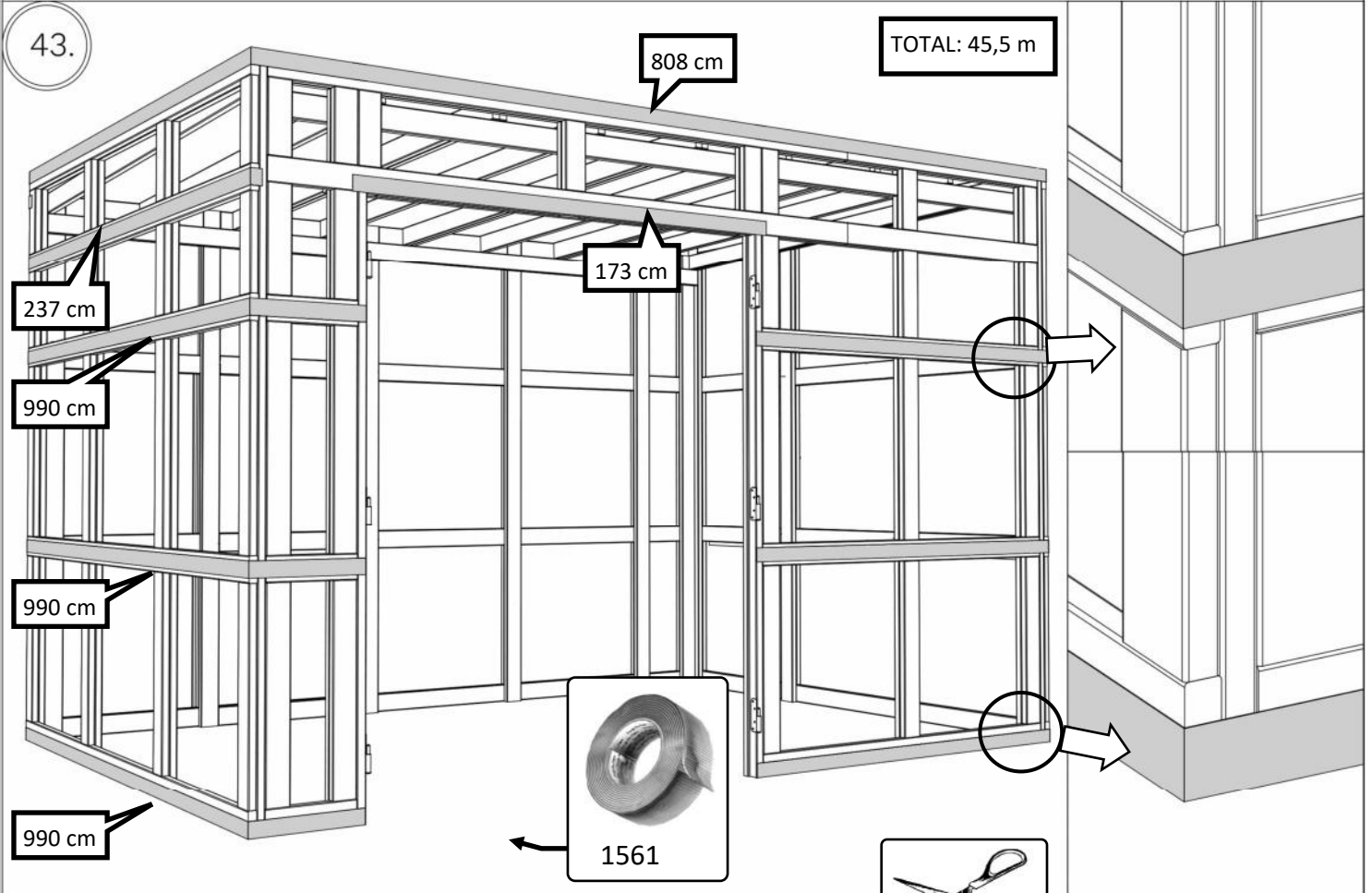
WC201170



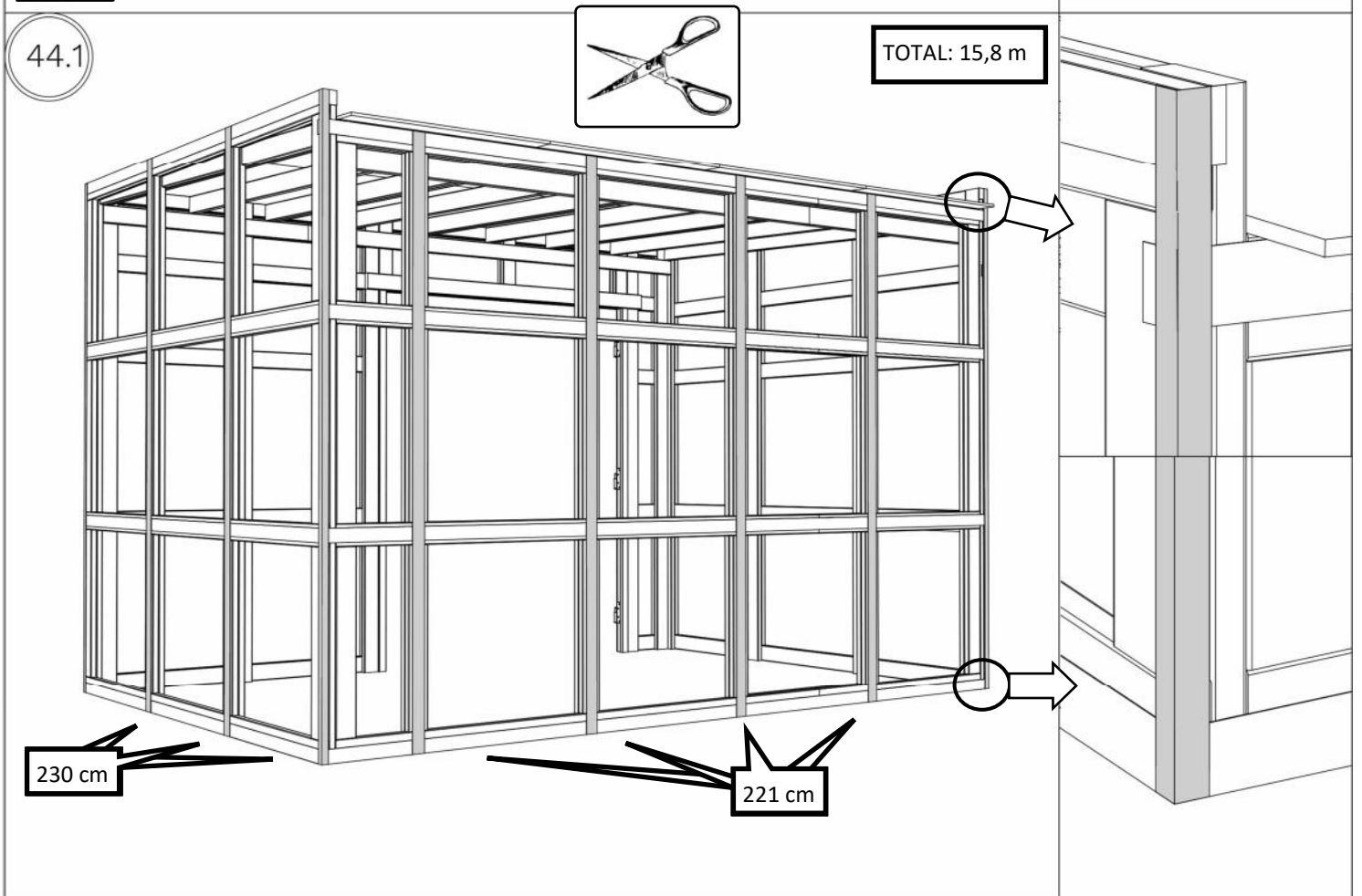
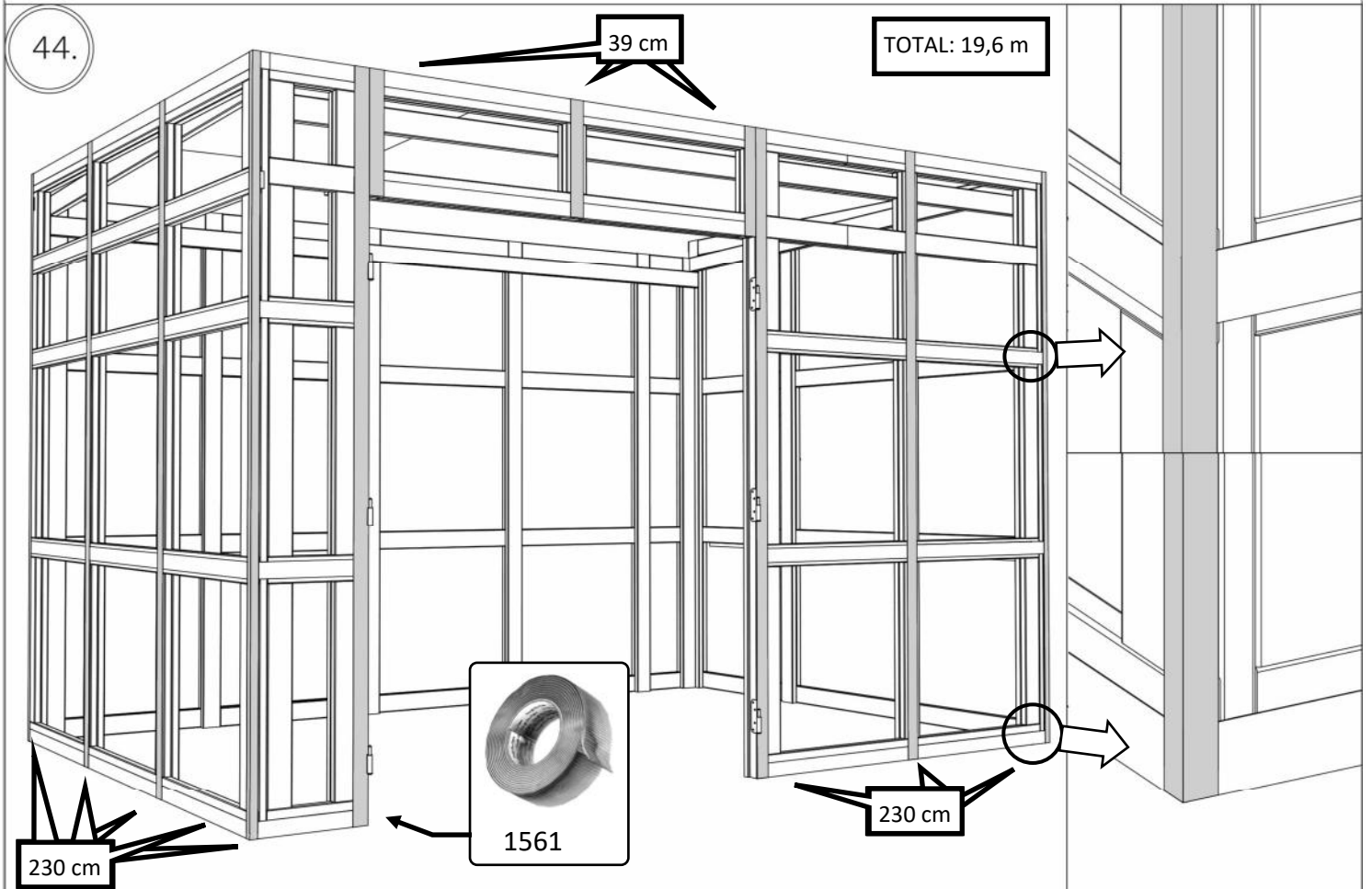
2 Hours



WC201170



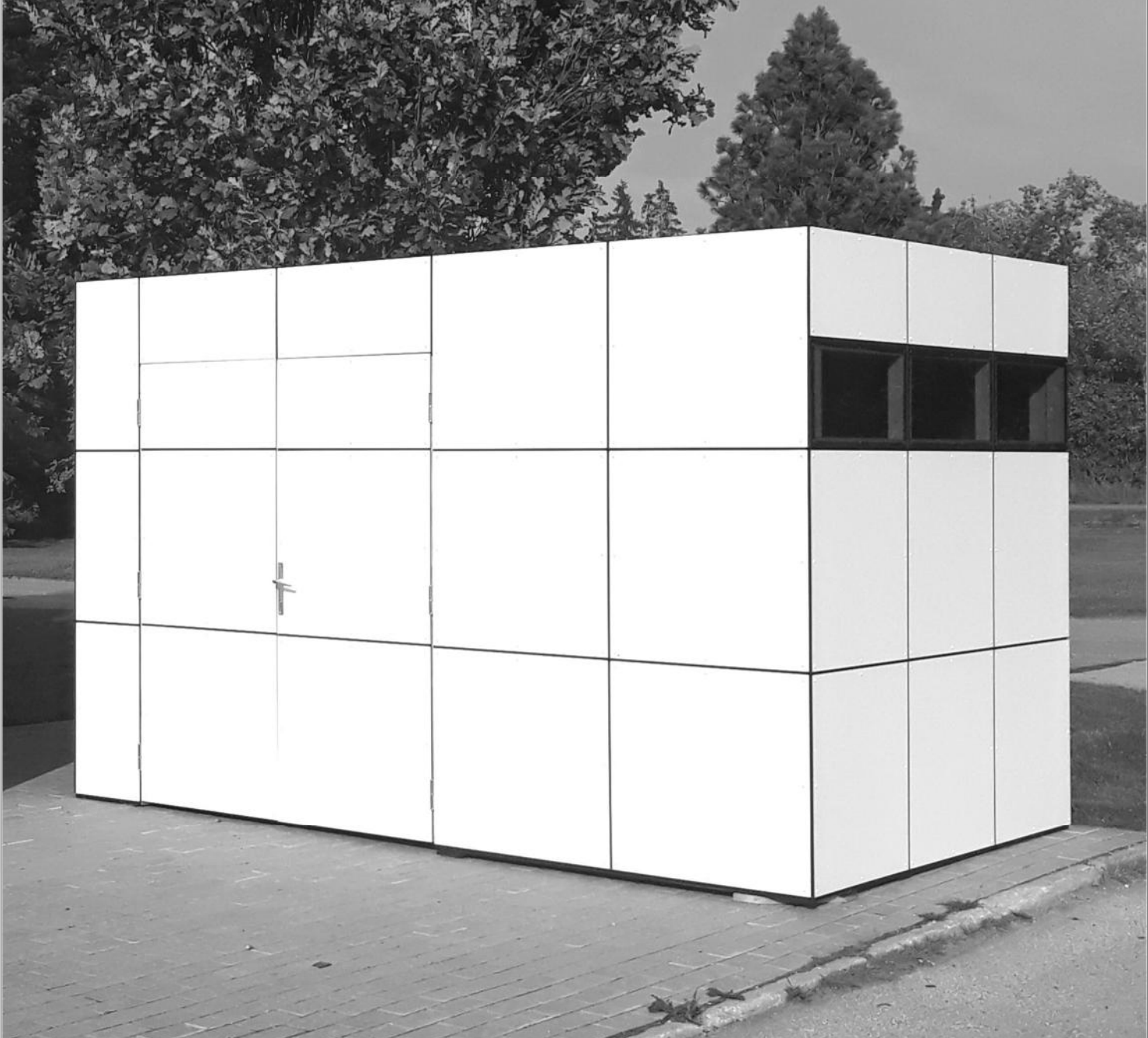
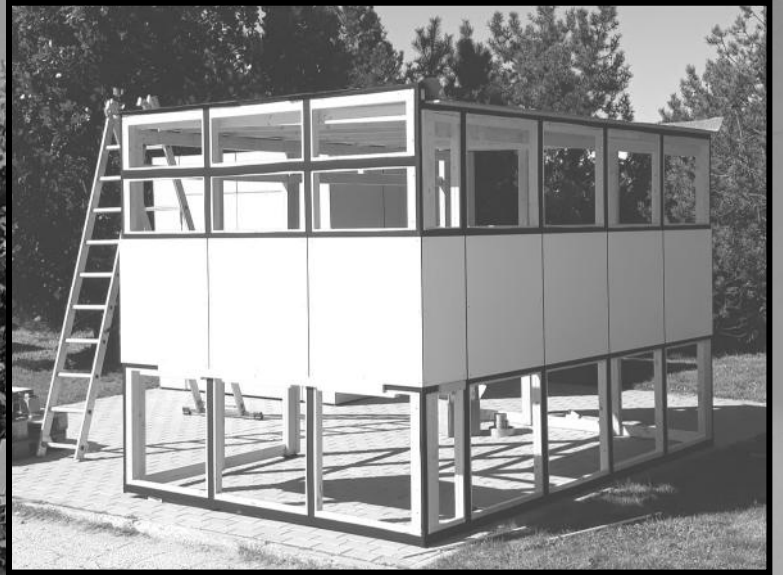
WC201170

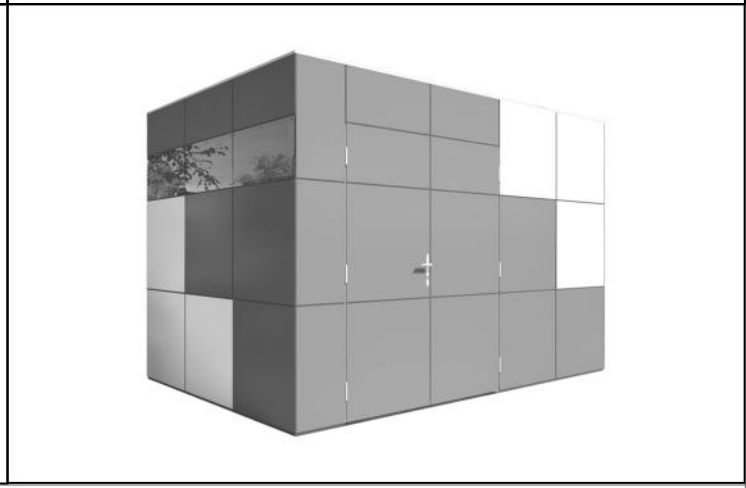
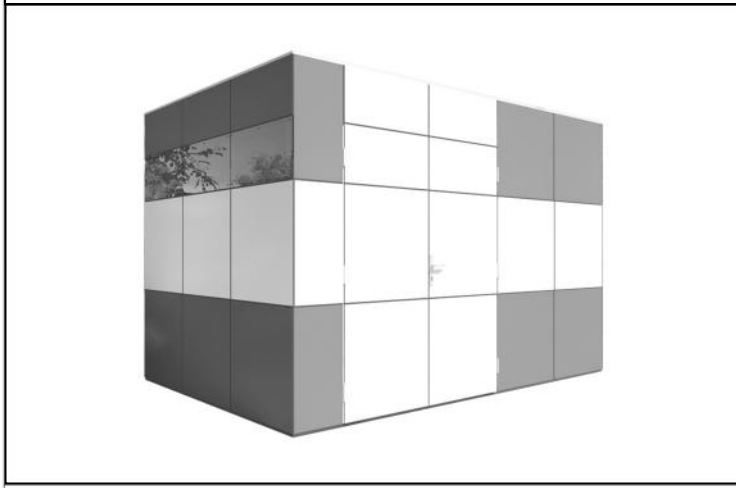
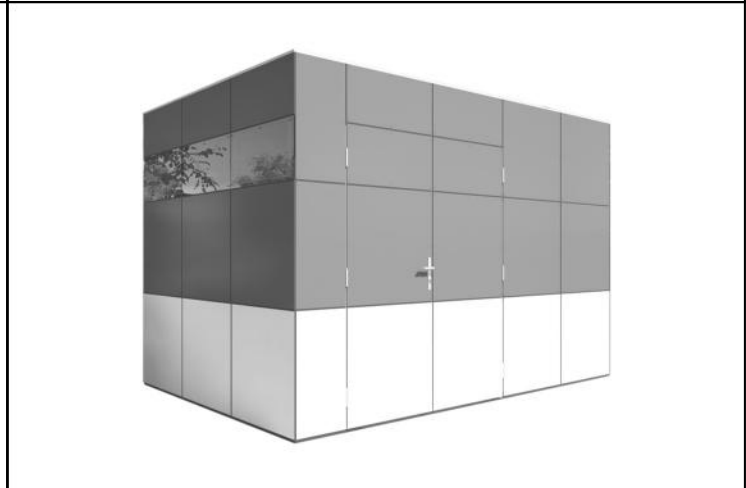
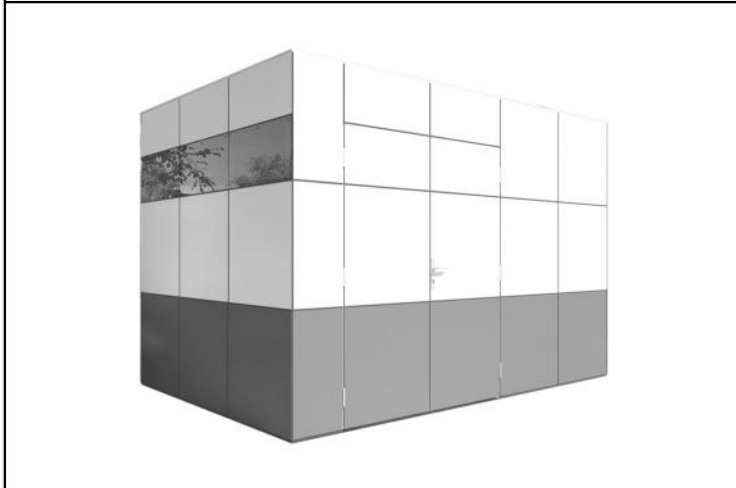
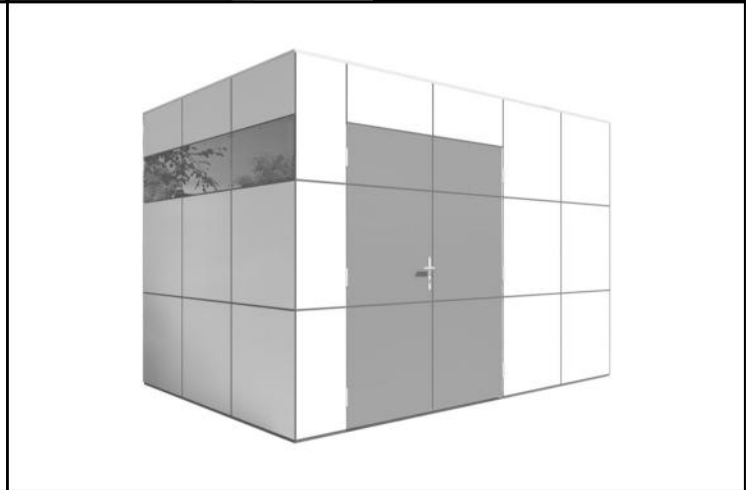
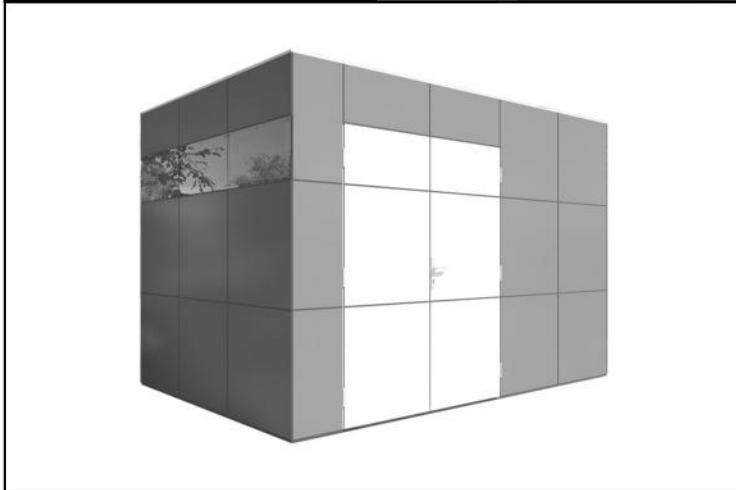
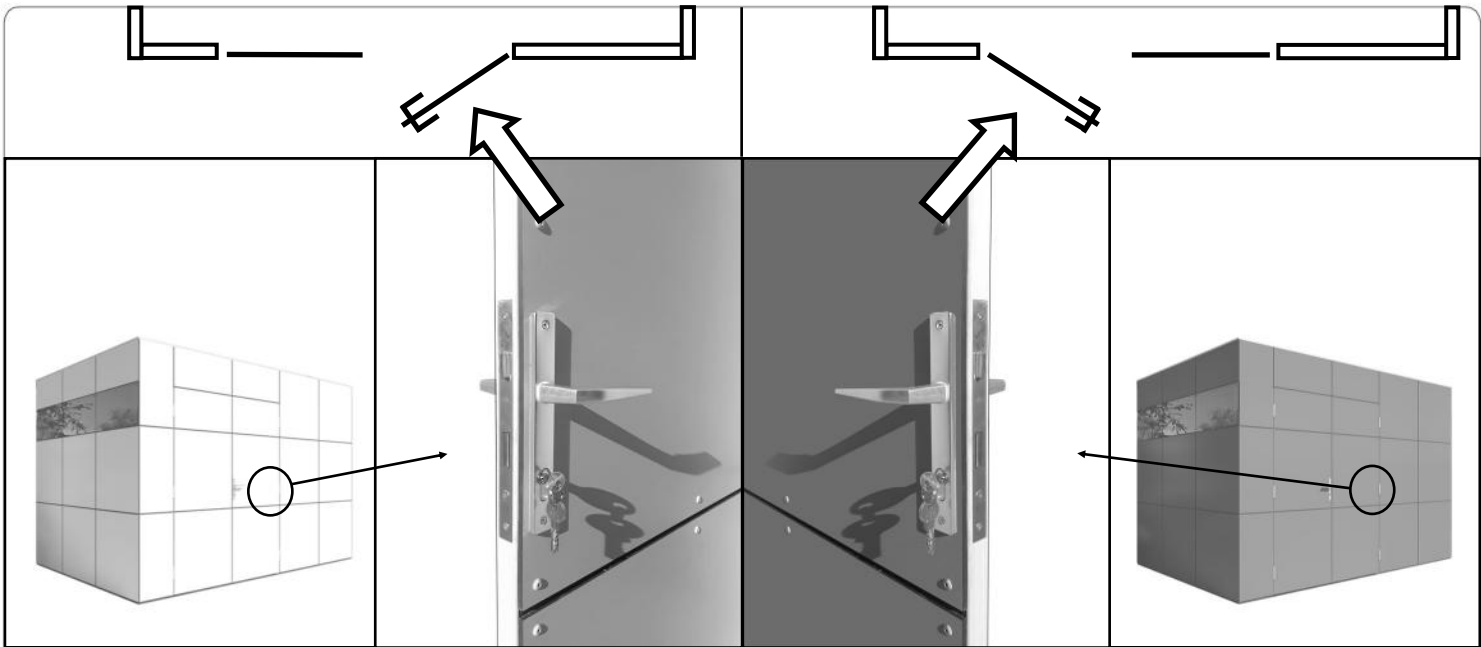


WC201170



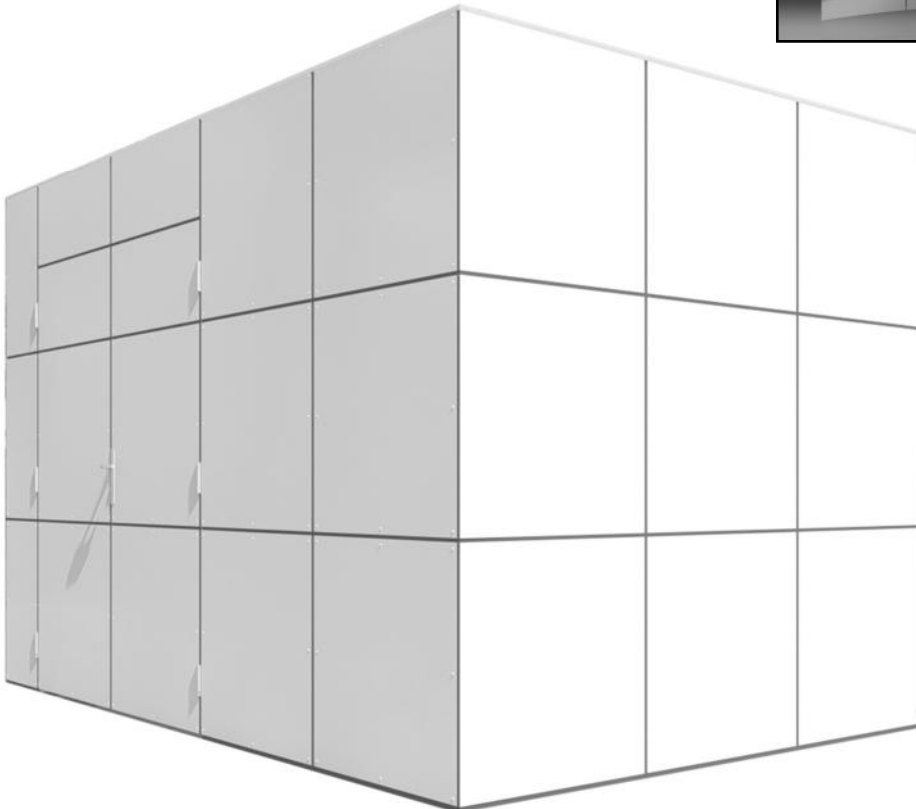
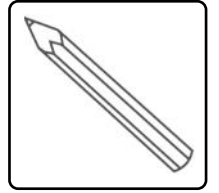
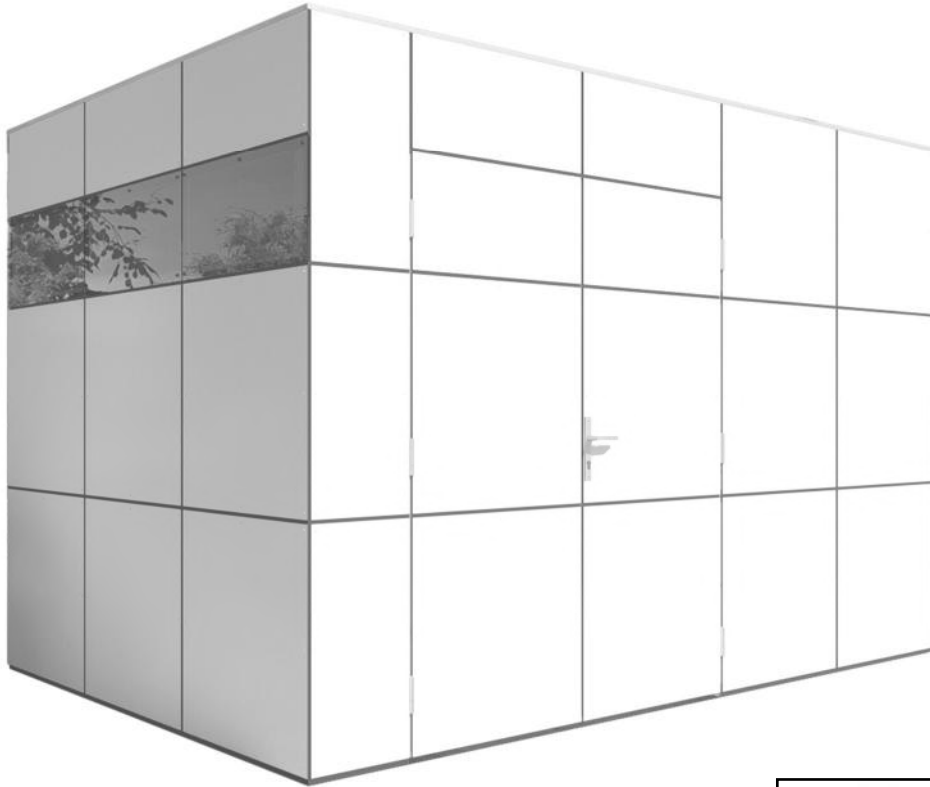
4 Hours





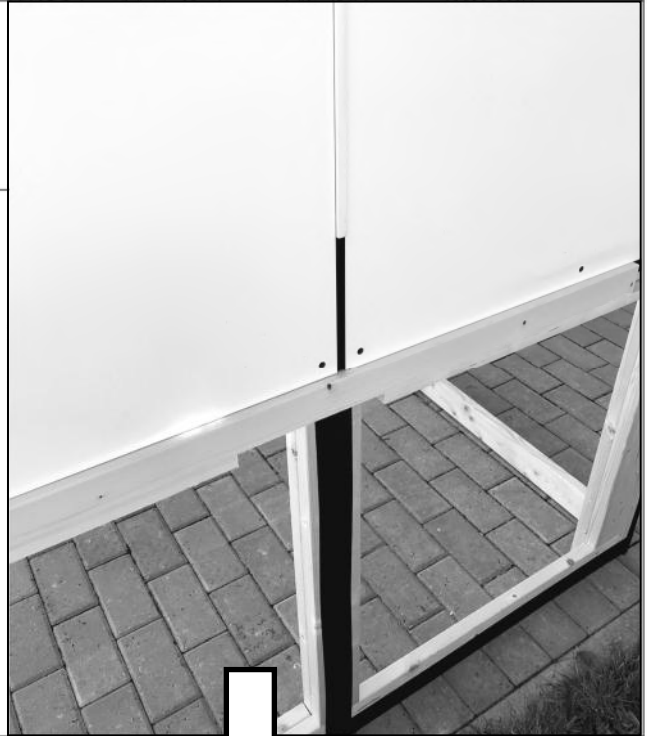
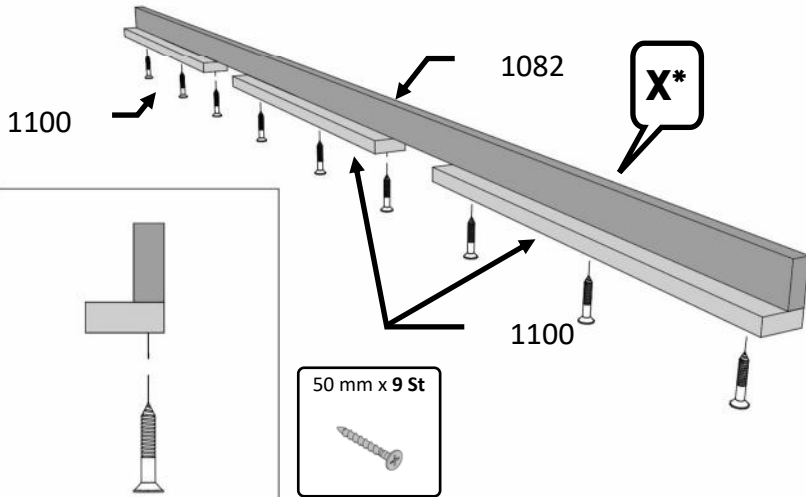
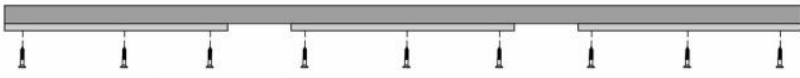
WC201170

Create your own design! Erstellen Sie Ihr eigenes Design! Créez votre propre design! Creëer je eigen ontwerp!

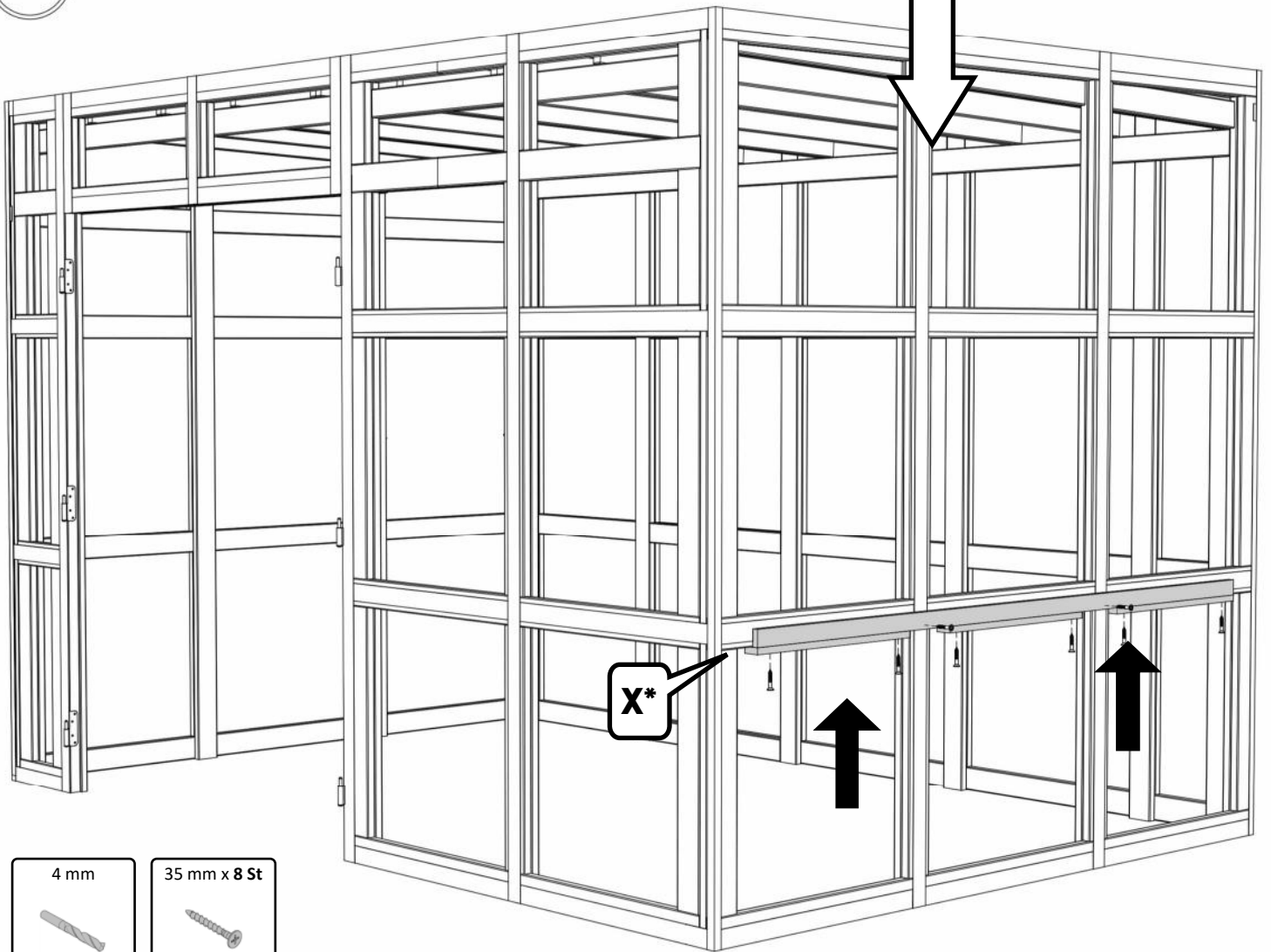


WC201170

45.



46.



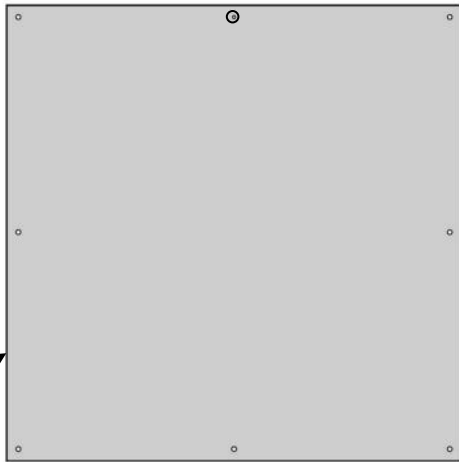
WC201170

47.

Fixed (START) point 5 mm



1059



NL Fixatiepunt

Dilatatiepunt

FR Point fixe

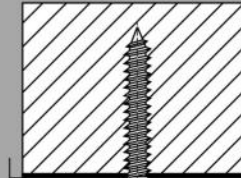
Point coulissant

DE Festpunkt

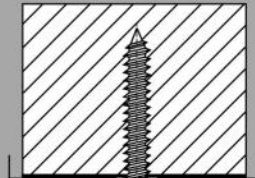
Gleitpunkt

UK Fixed point

Sliding point



(5 mm)



(8 mm)

UK

⊙ = fixed point in panel centre

○ = sliding point

Screws must always be centered in the holes and must not be over tightened.

FR

⊙ = point fixe au centre du panneau

○ = point coulissant

Les vis doivent être impérativement centrées dans les trous et ne pas être serrées excessivement.

NL

⊙ = fixatiepunt in het midden van het paneel

○ = dilatatiepunt

De schroeven moeten altijd in de boorgaten gecentreerd worden en mogen niet te vast worden aangedraaid.

DE

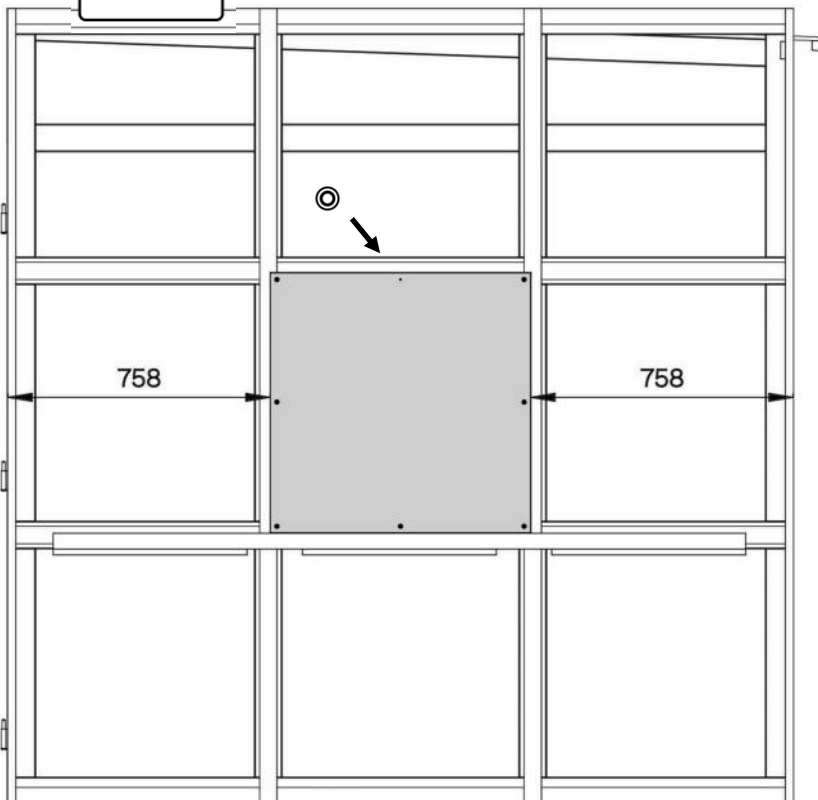
⊙ = Festpunkt in der Plattenmitte

○ = Gleitpunkt

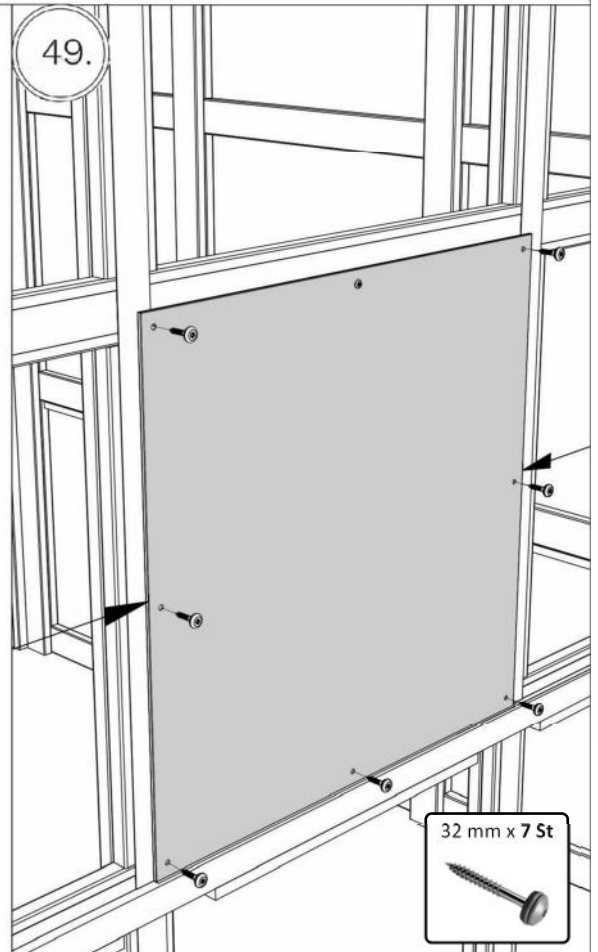
Schrauben müssen immer mittig im Loch platziert werden und dürfen nicht überzogen werden.

48.

32 mm x 1 St



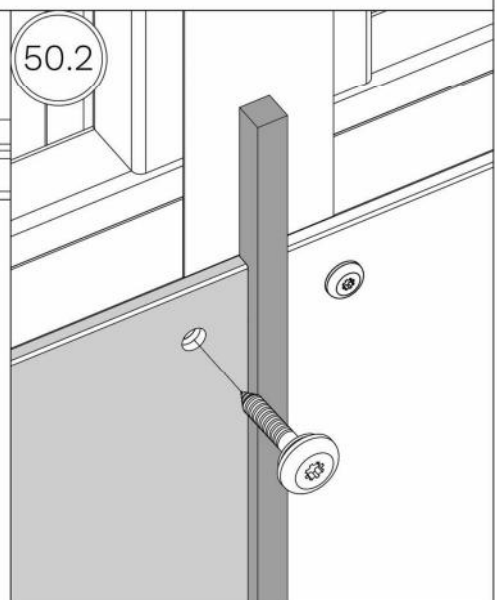
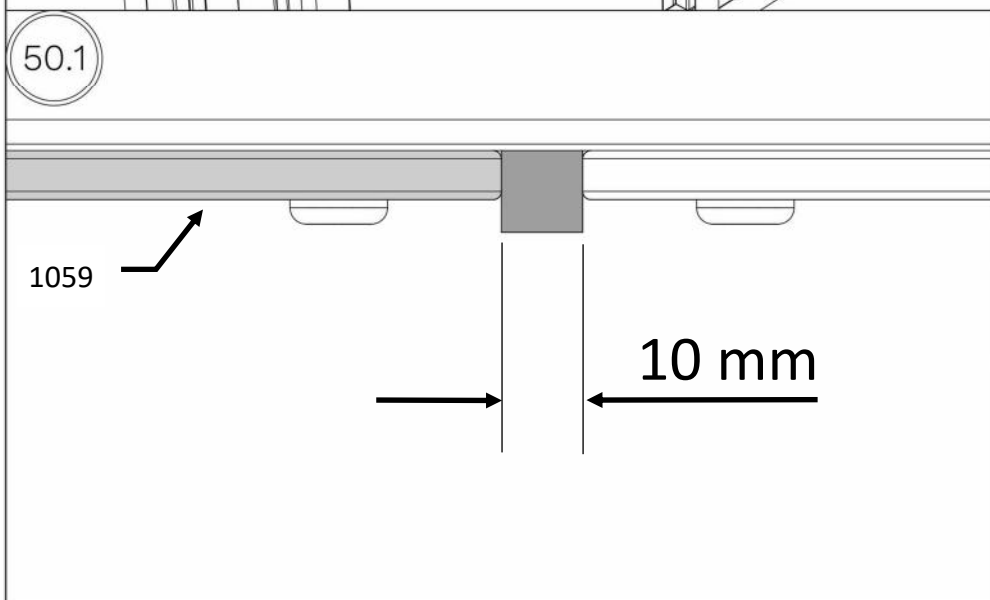
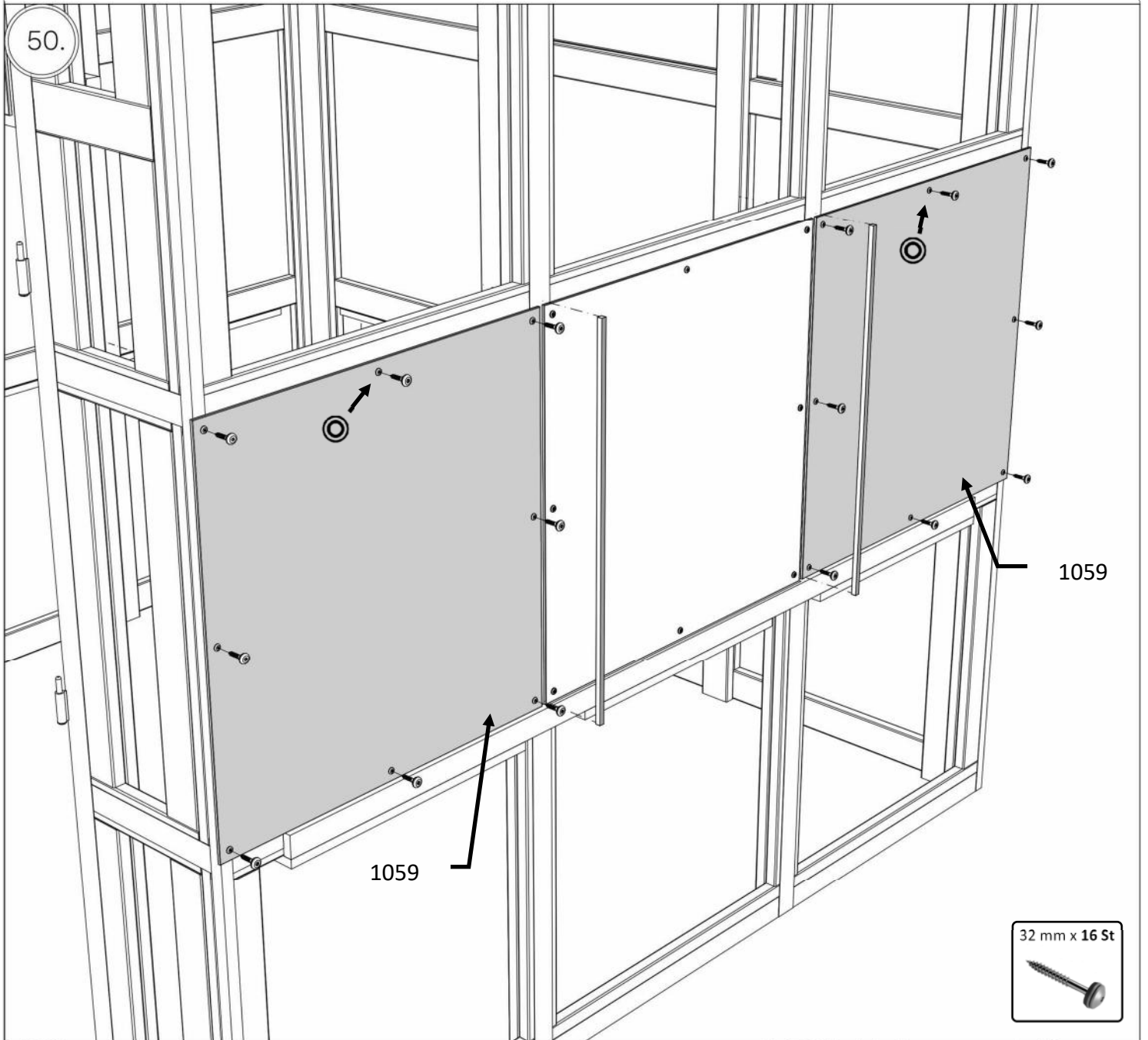
49.



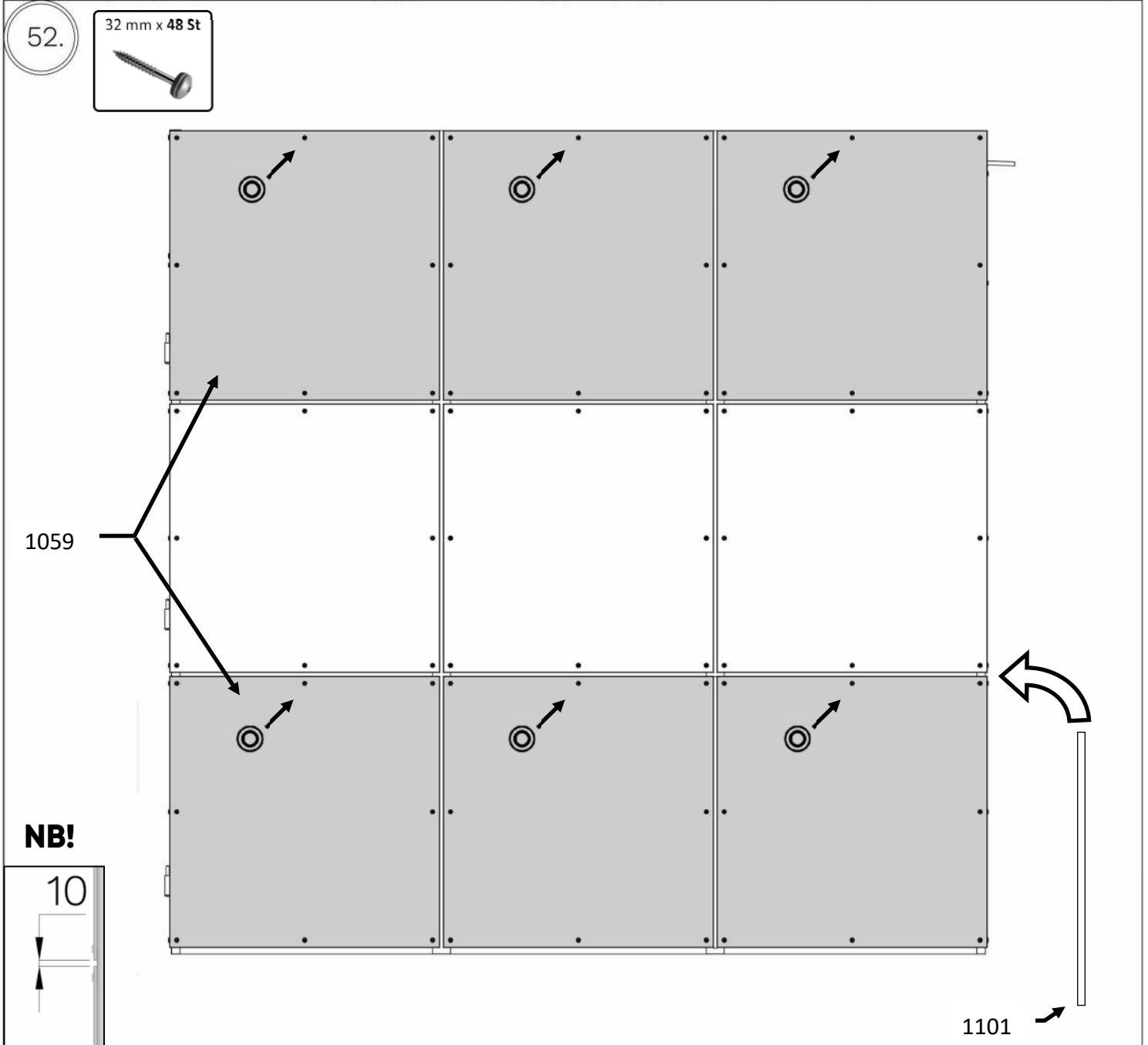
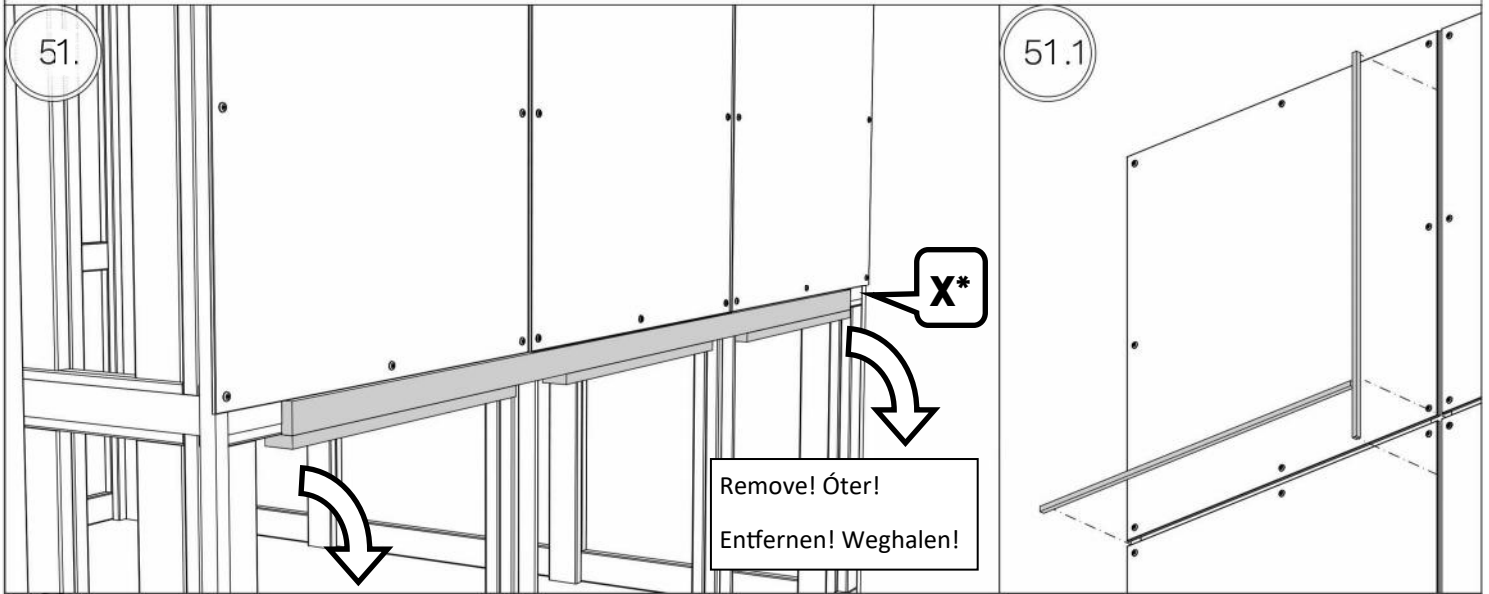
32 mm x 7 St



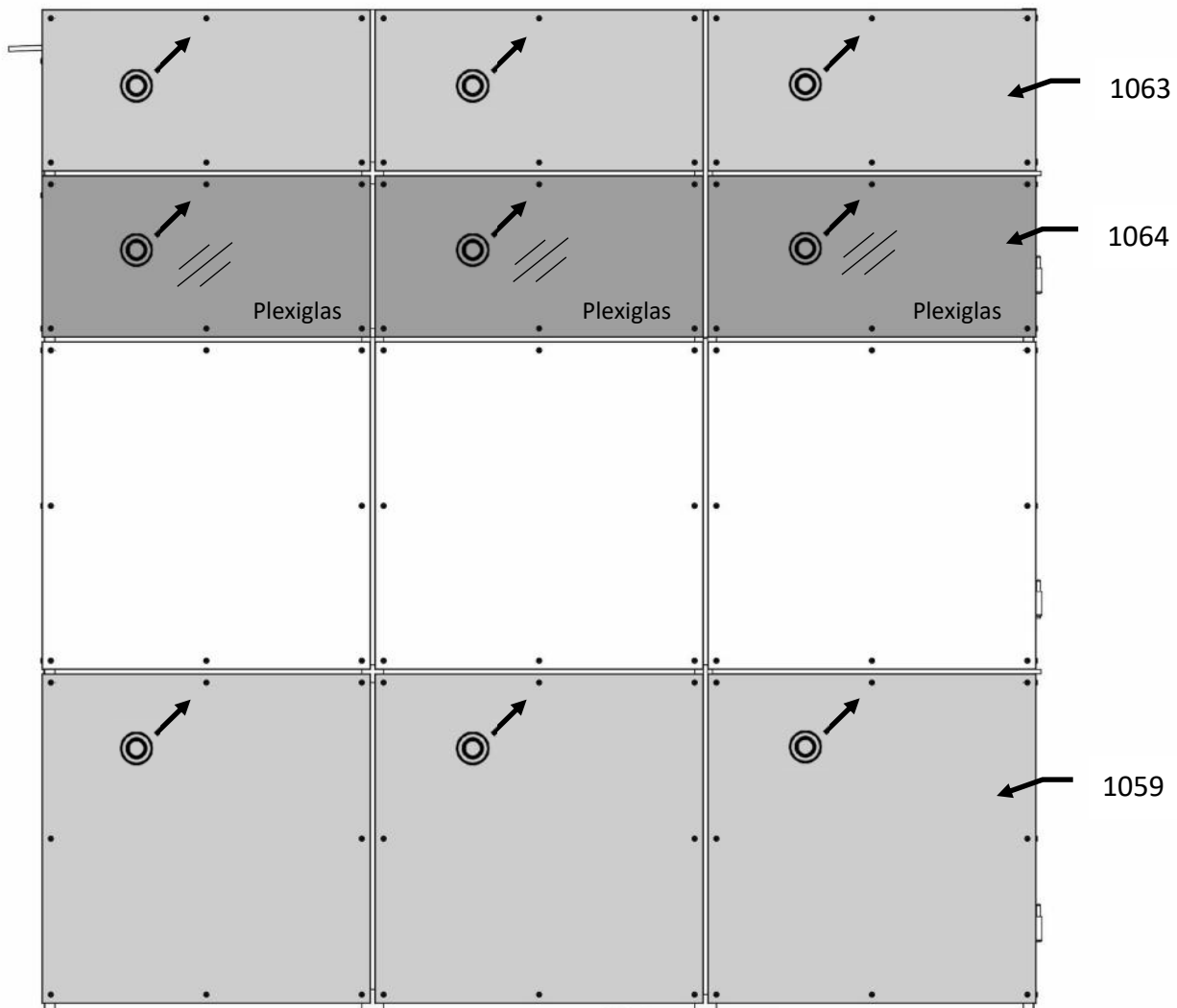
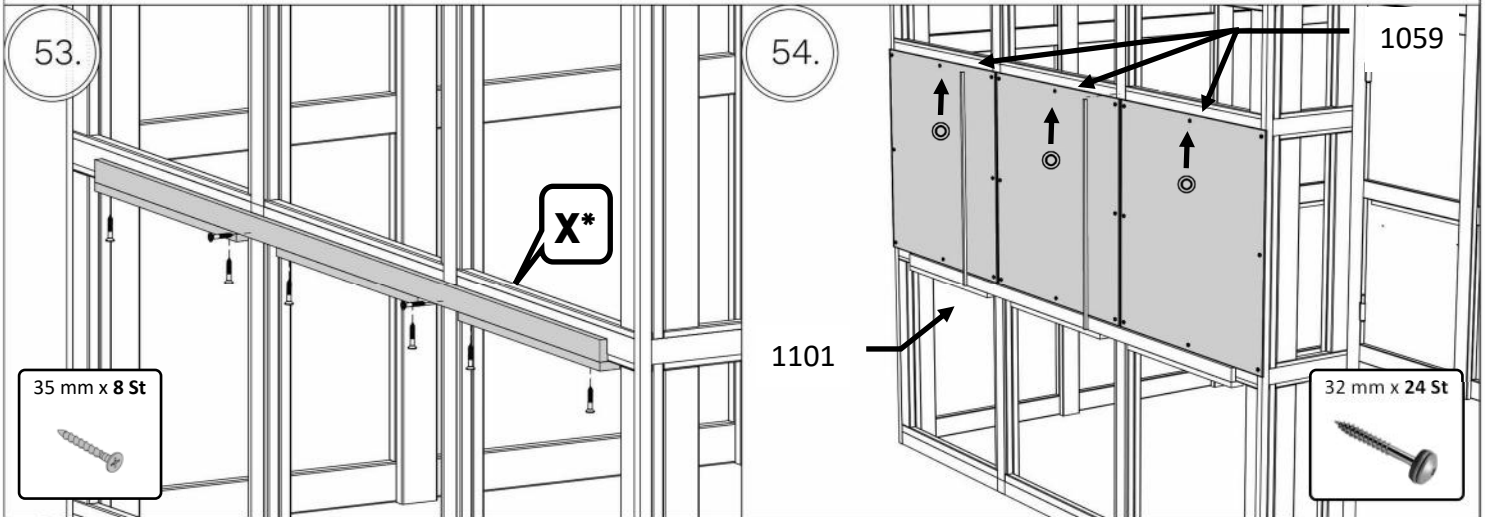
WC201170



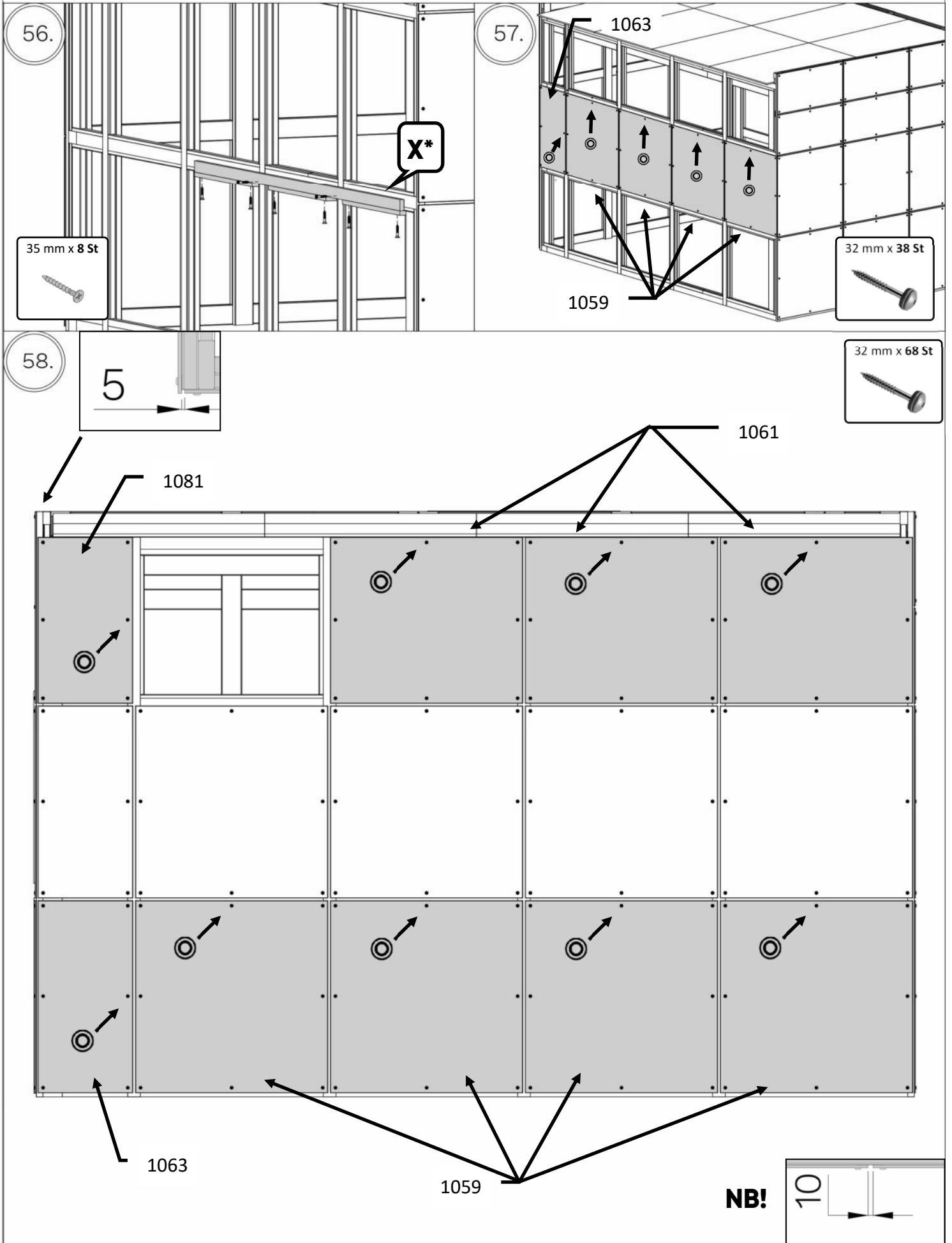
WC201170



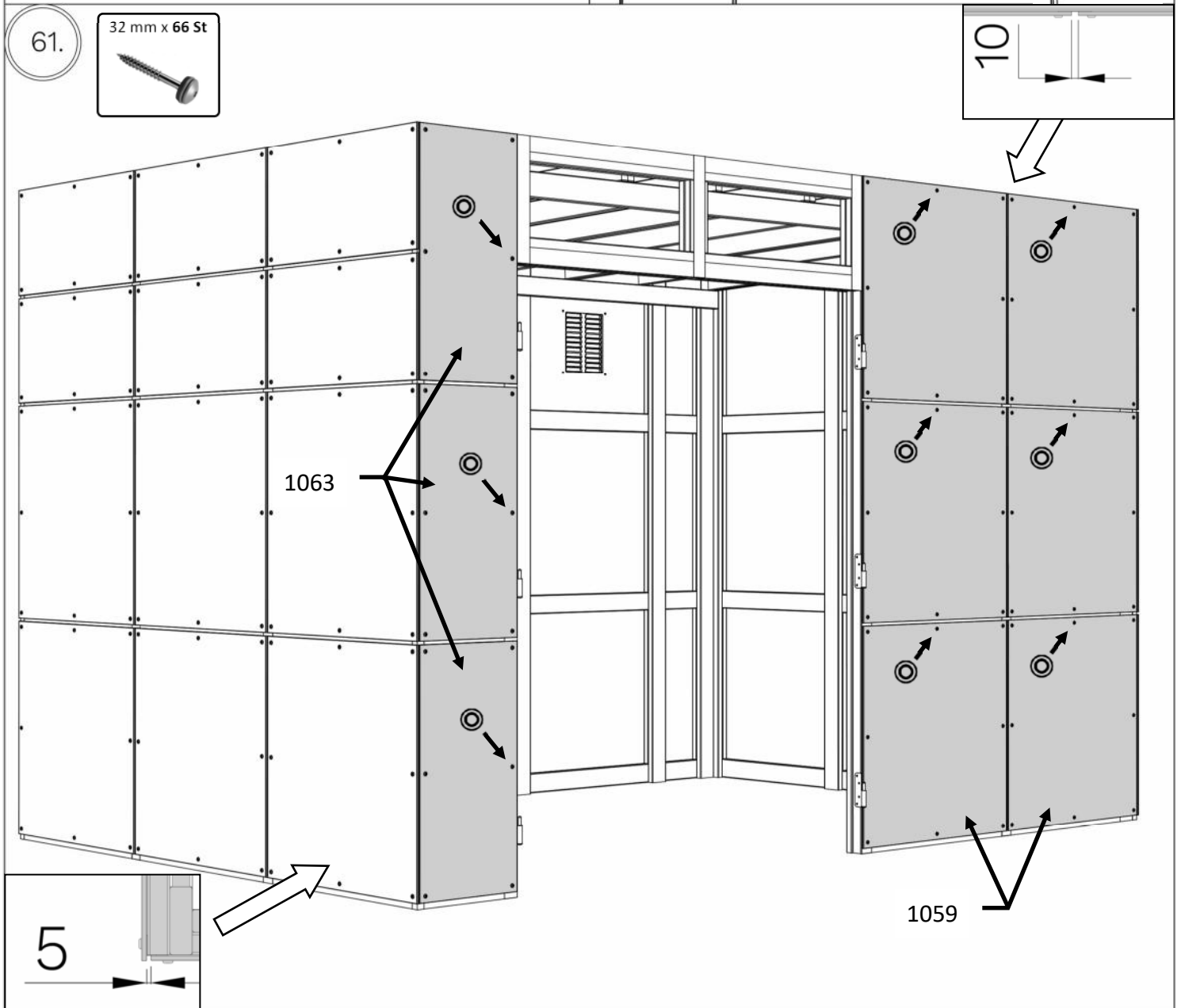
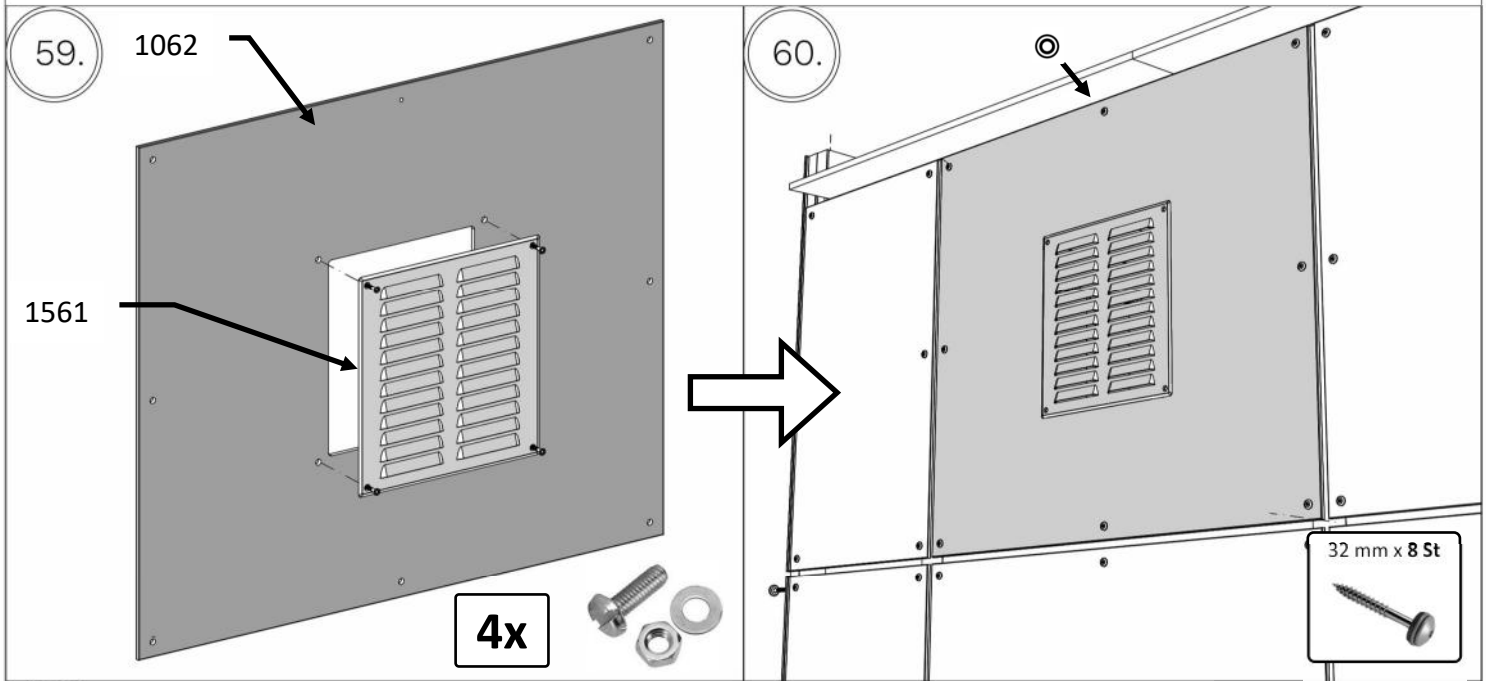
WC201170



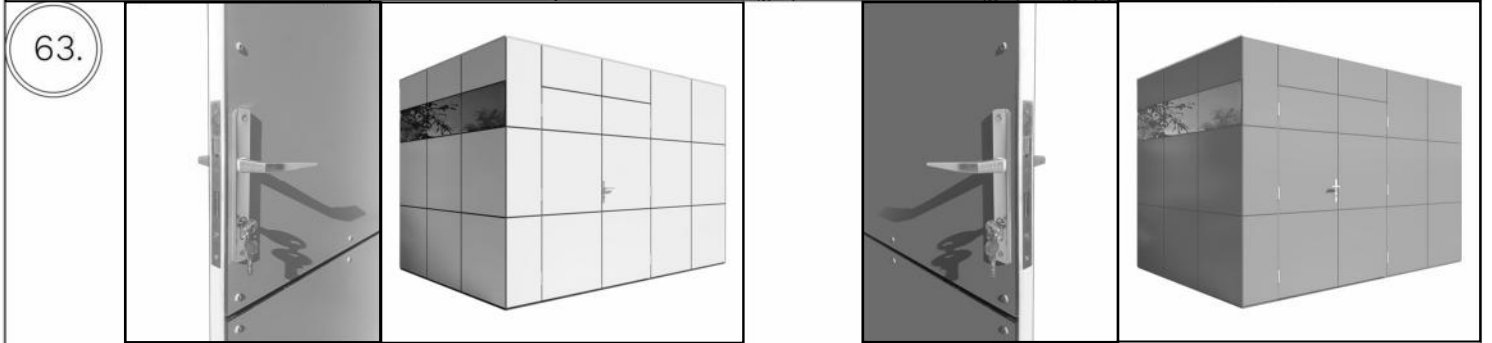
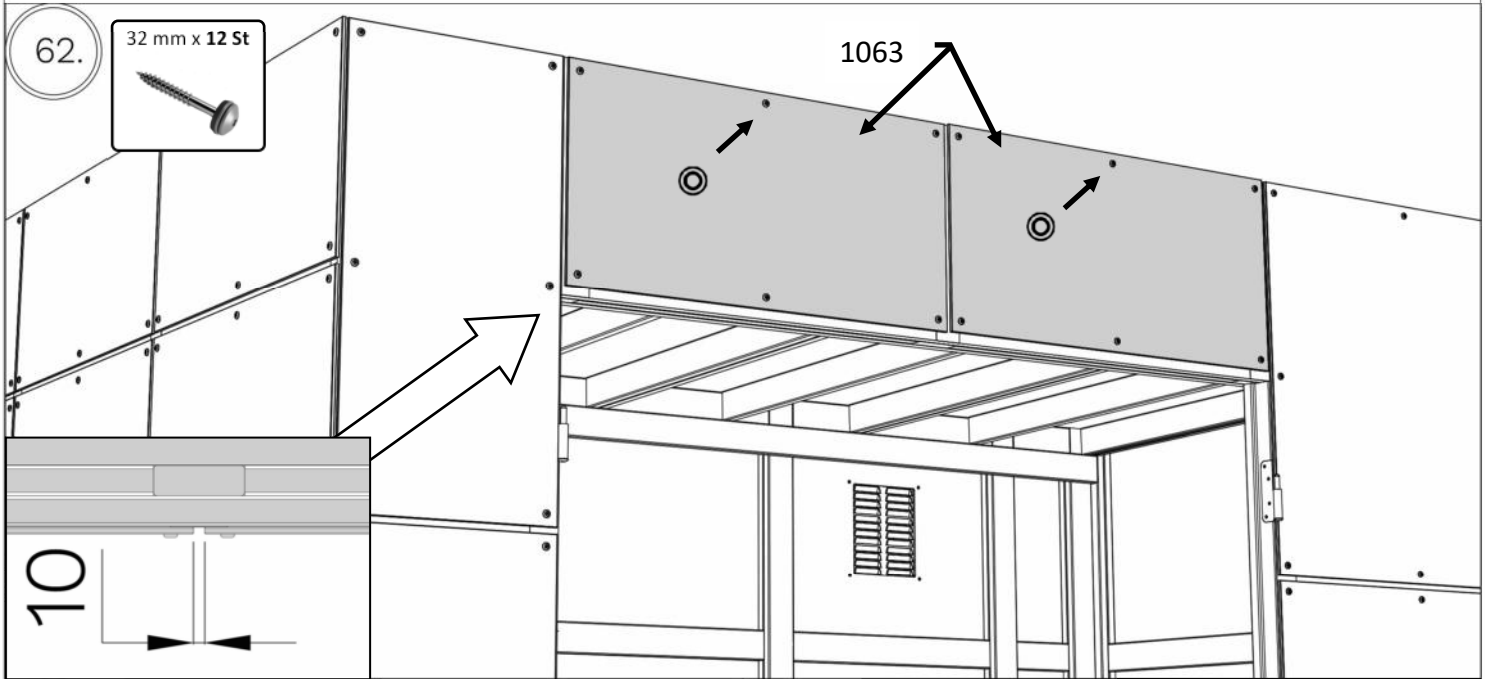
WC201170



WC201170

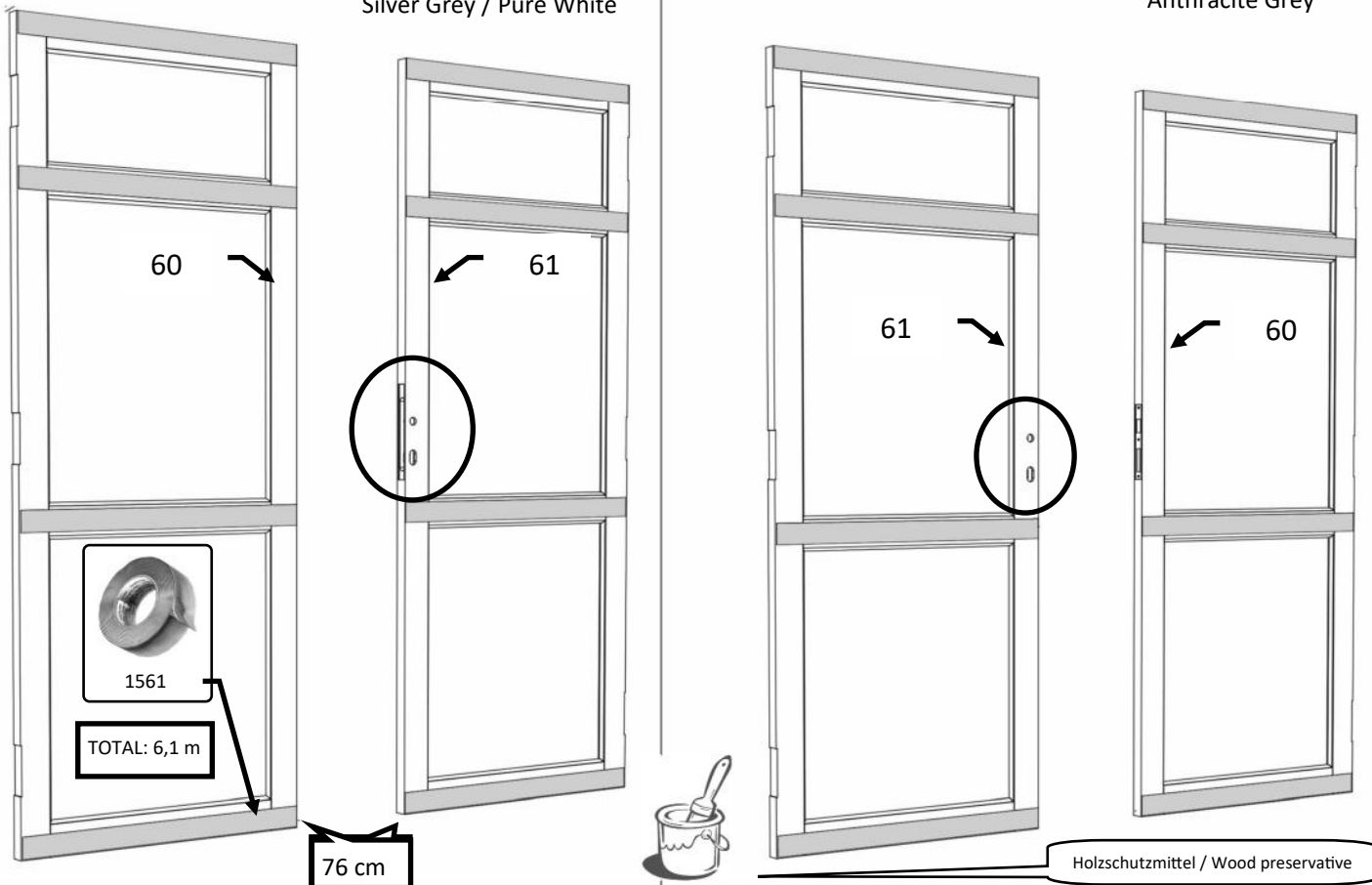


WC201170



Silver Grey / Pure White

Anthracite Grey



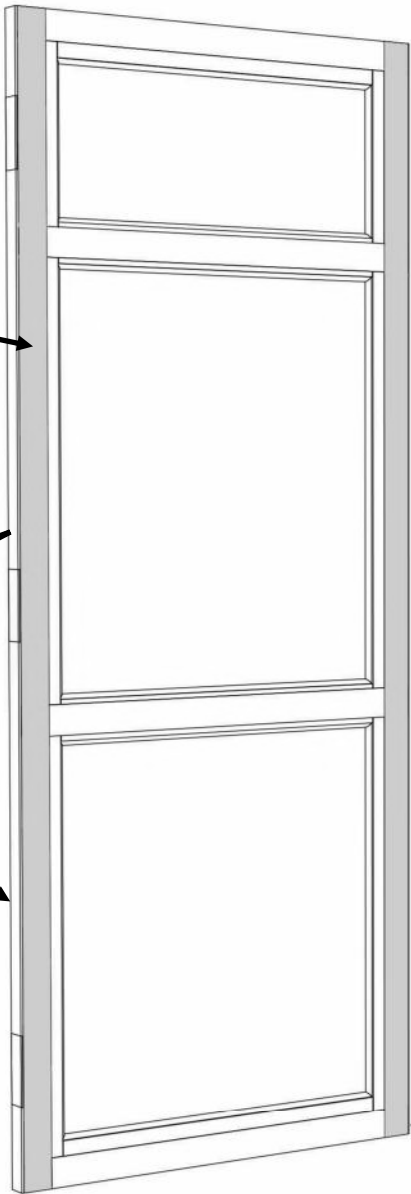
WC201170

64.

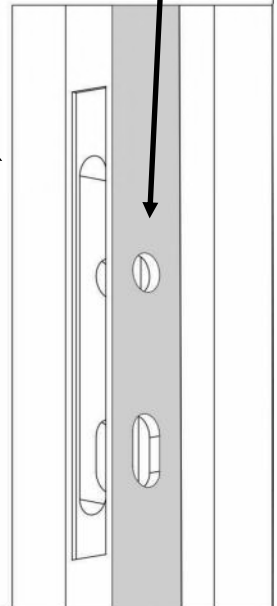
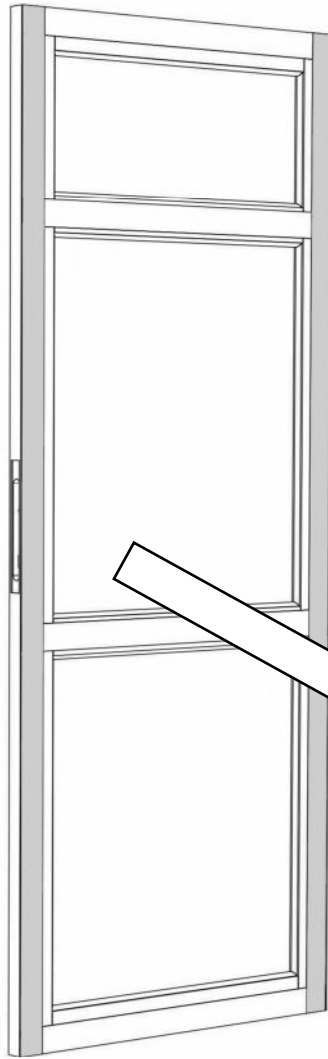


TOTAL: 7,6 m

60



61



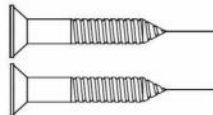
65.

60

65.1

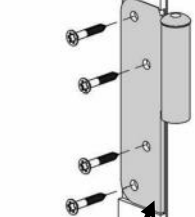
50 mm x 4 St

3X



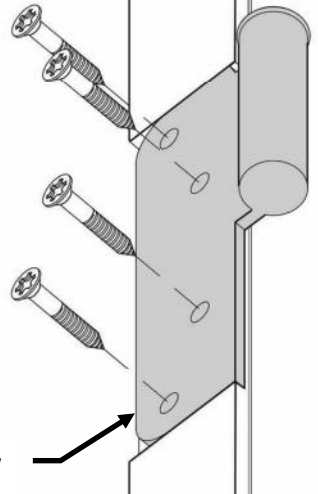
1527

1527

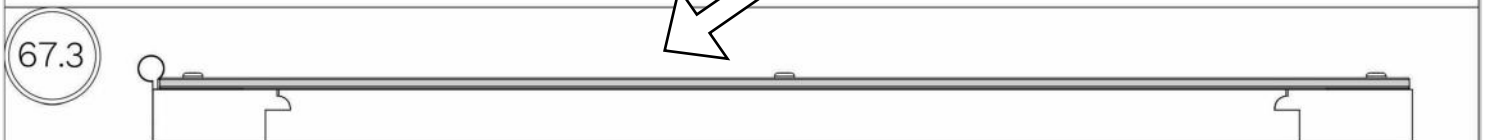
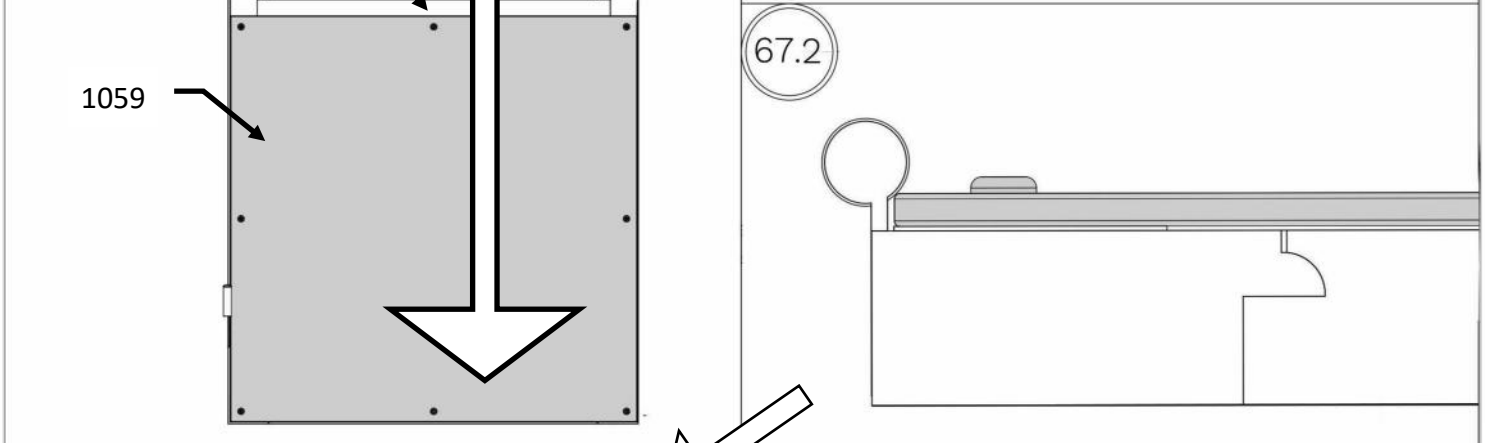
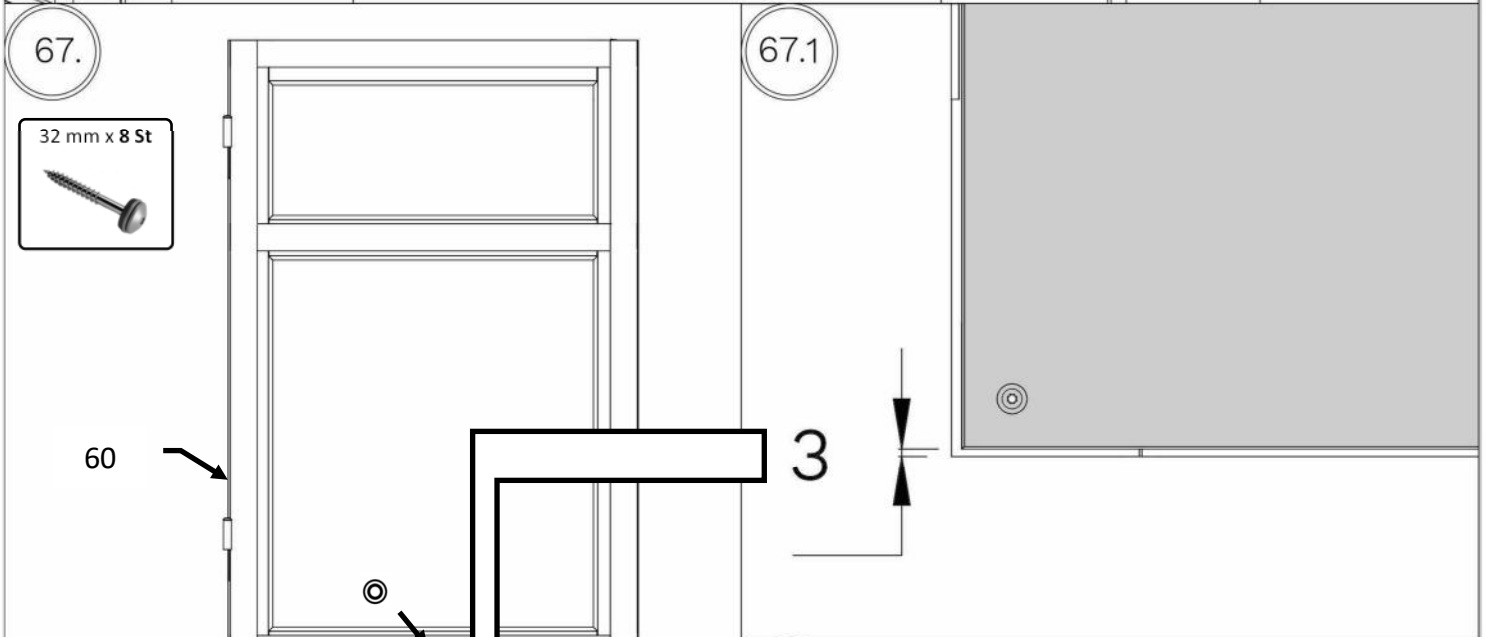
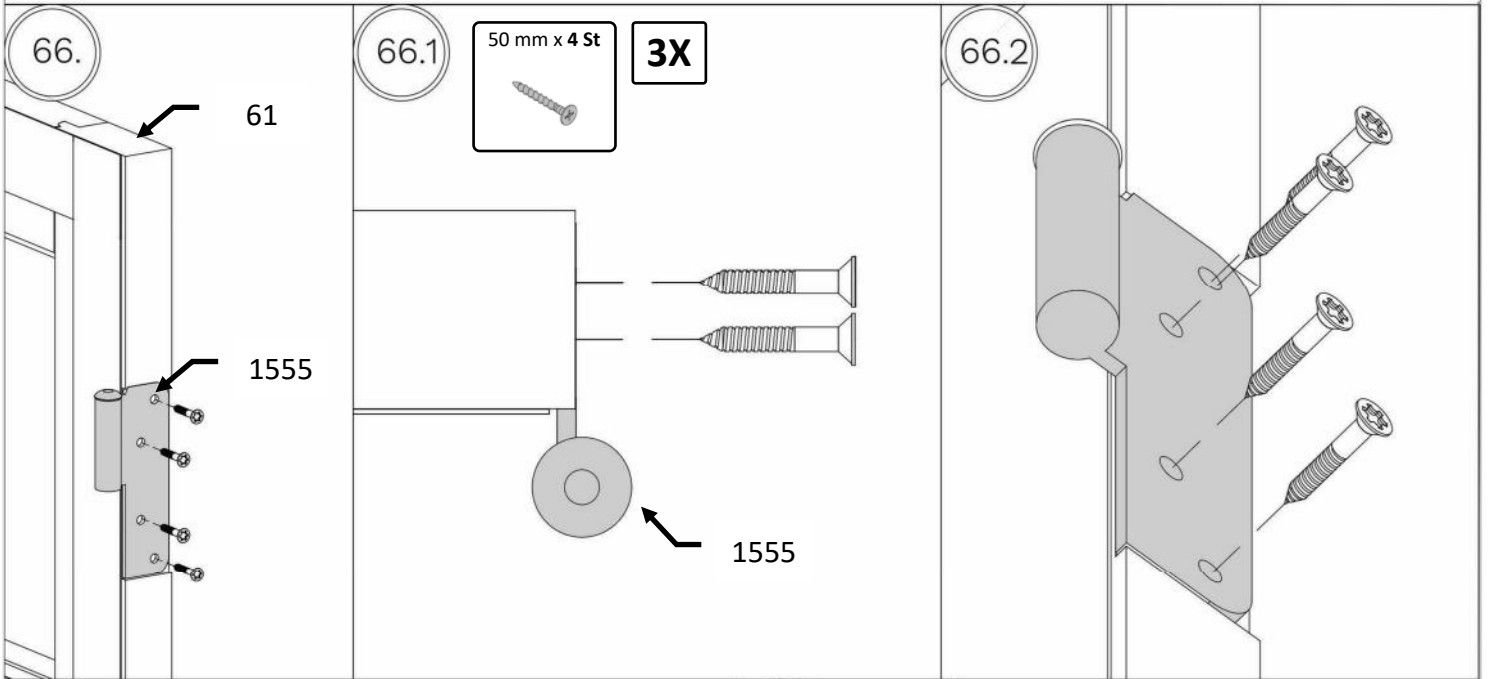


65.2

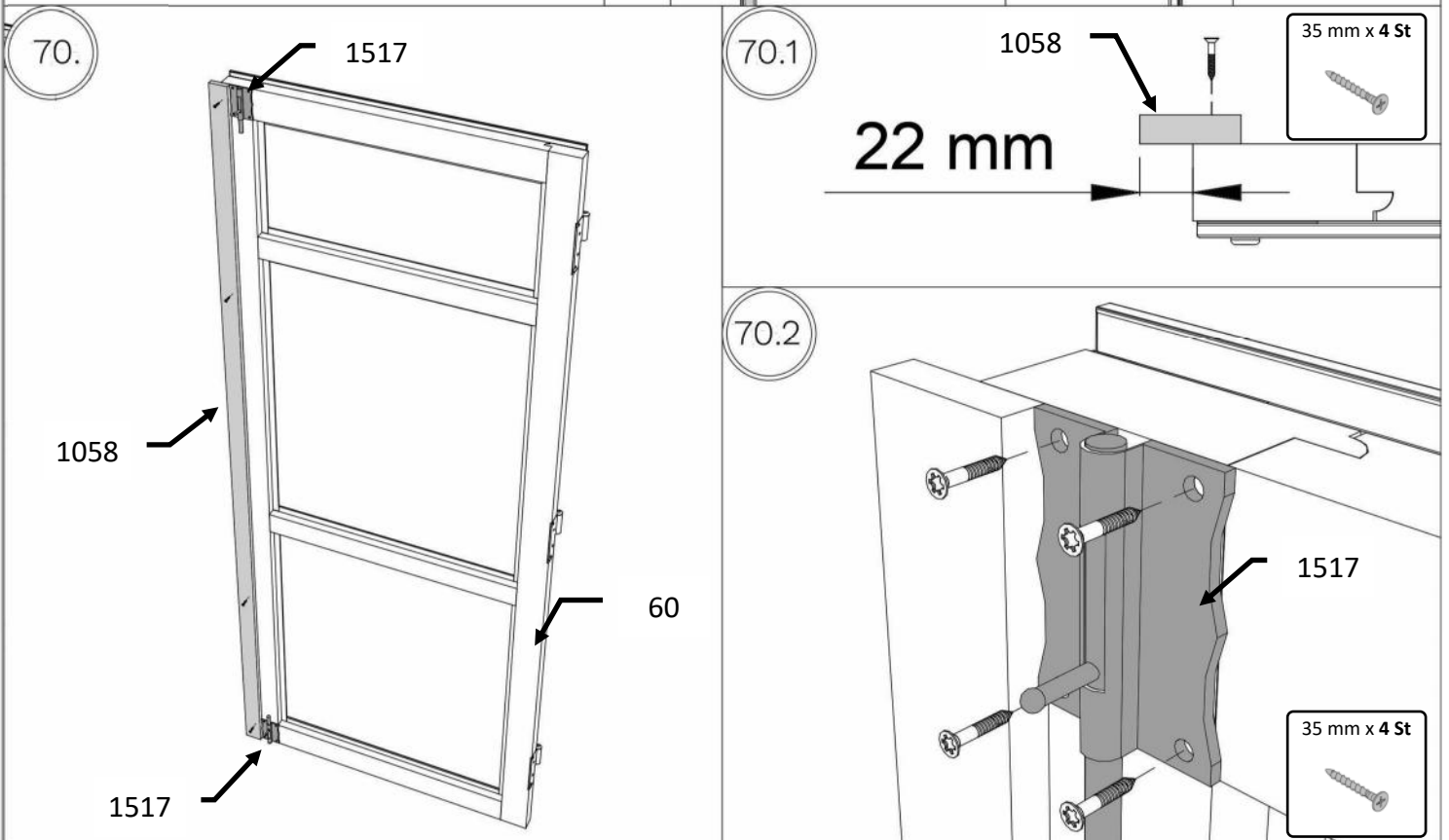
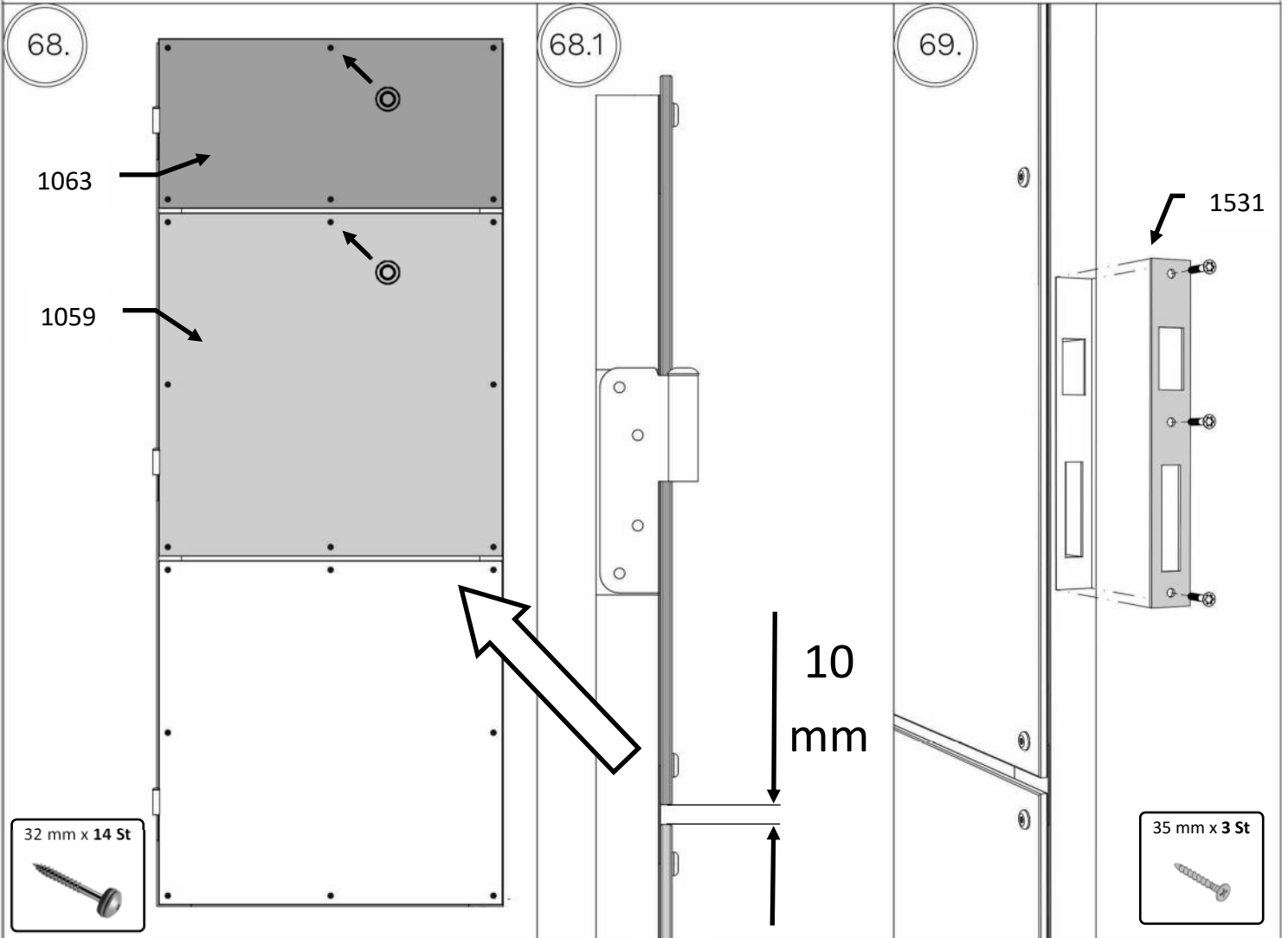
1527



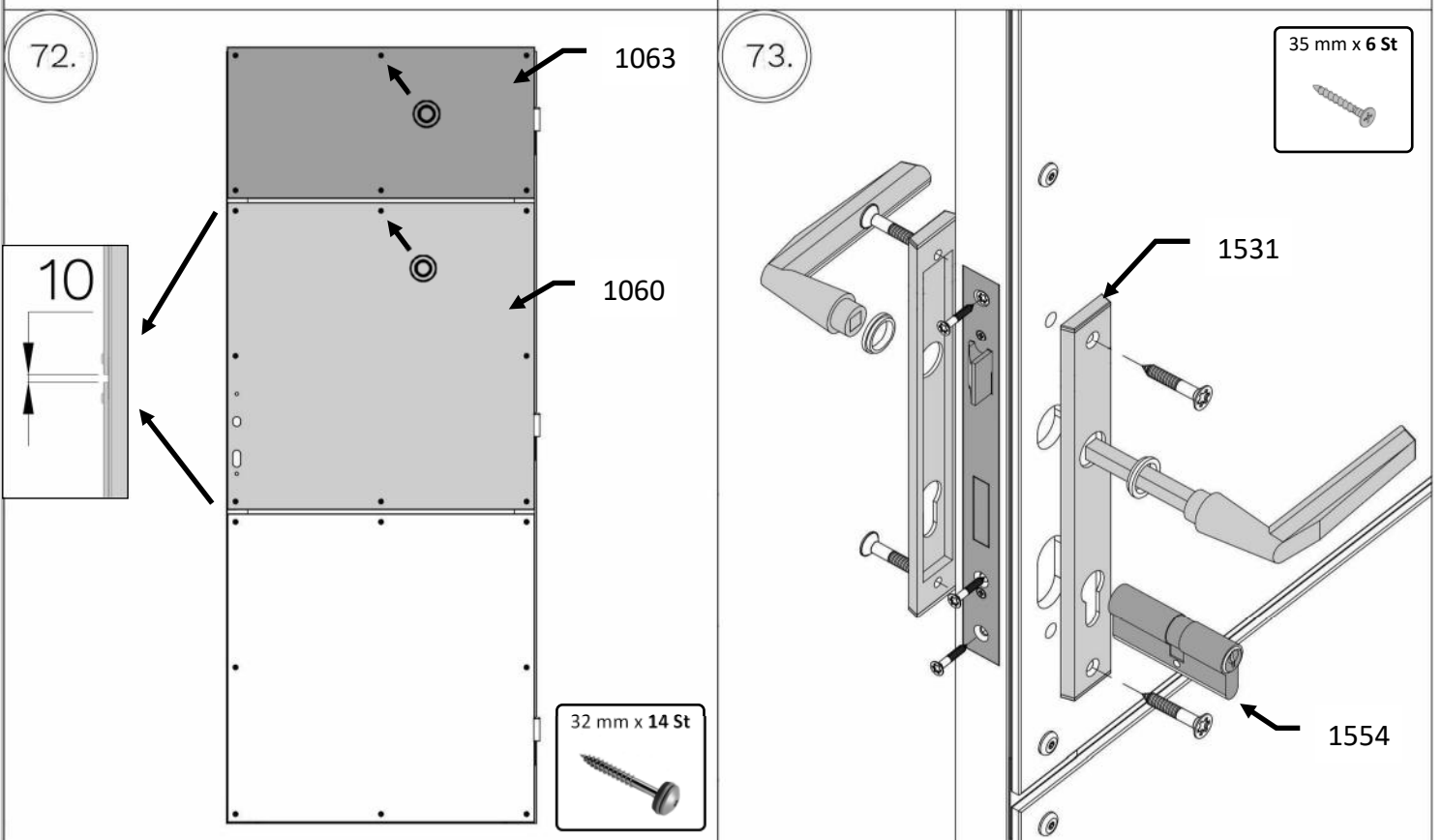
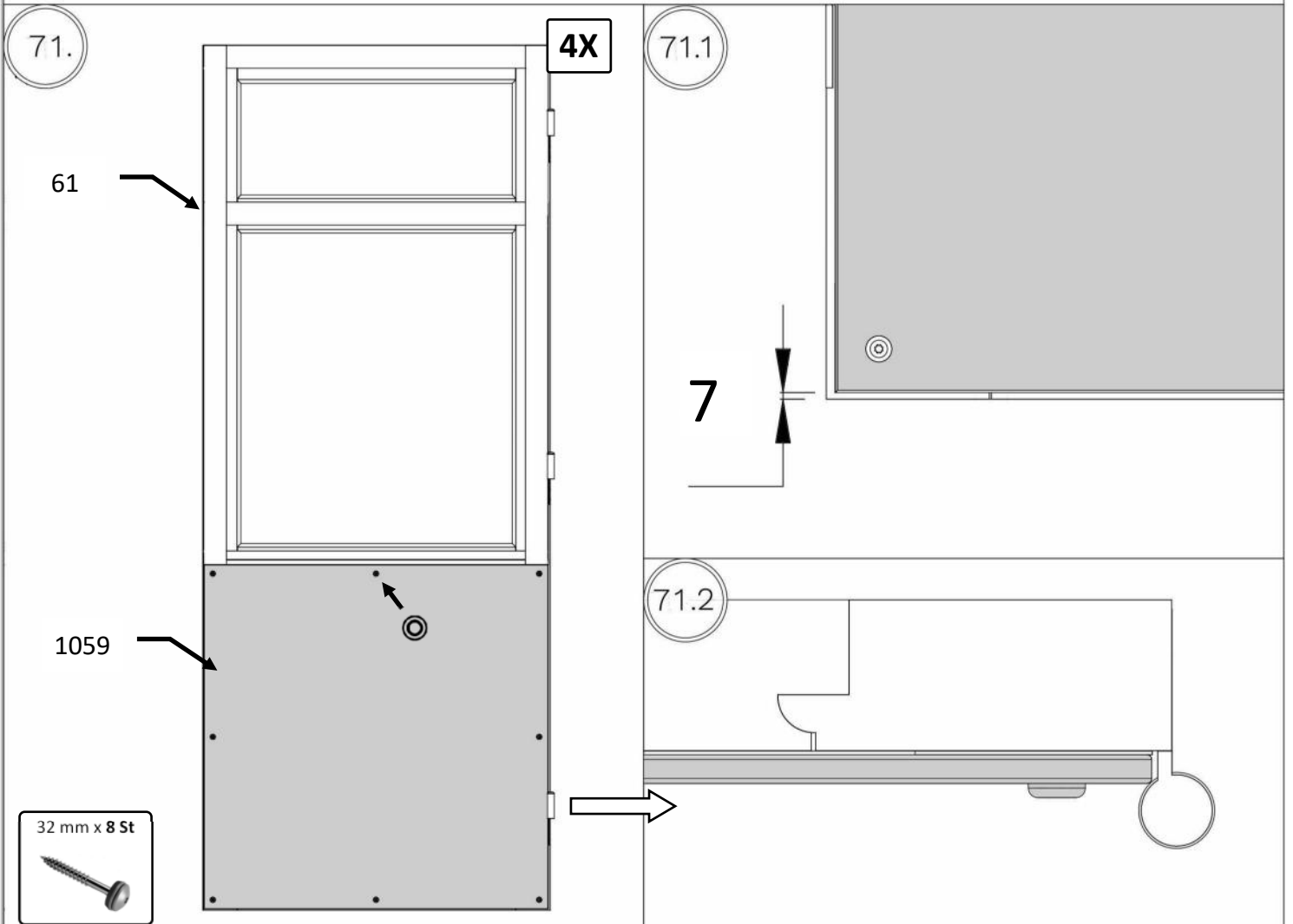
WC201170



WC201170

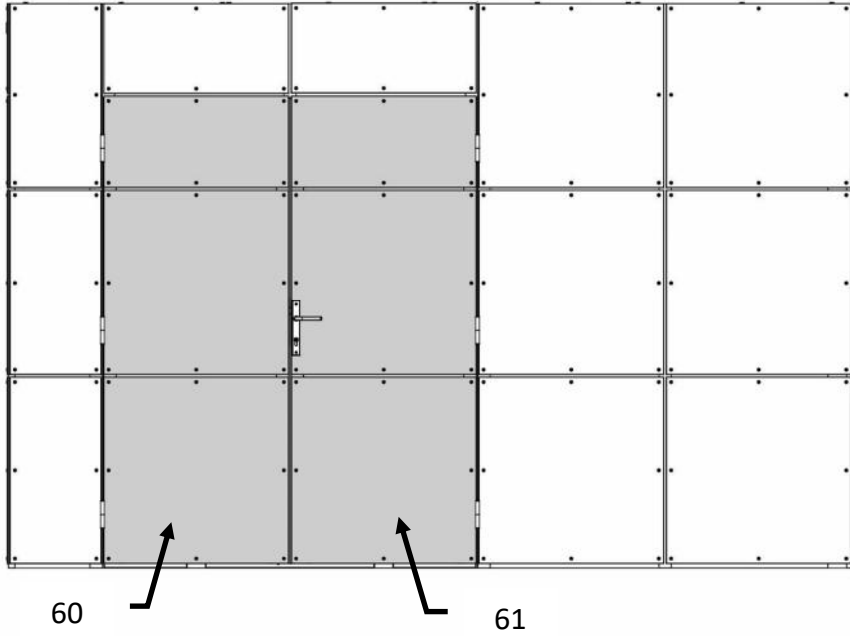


WC201170



WC201170

74.



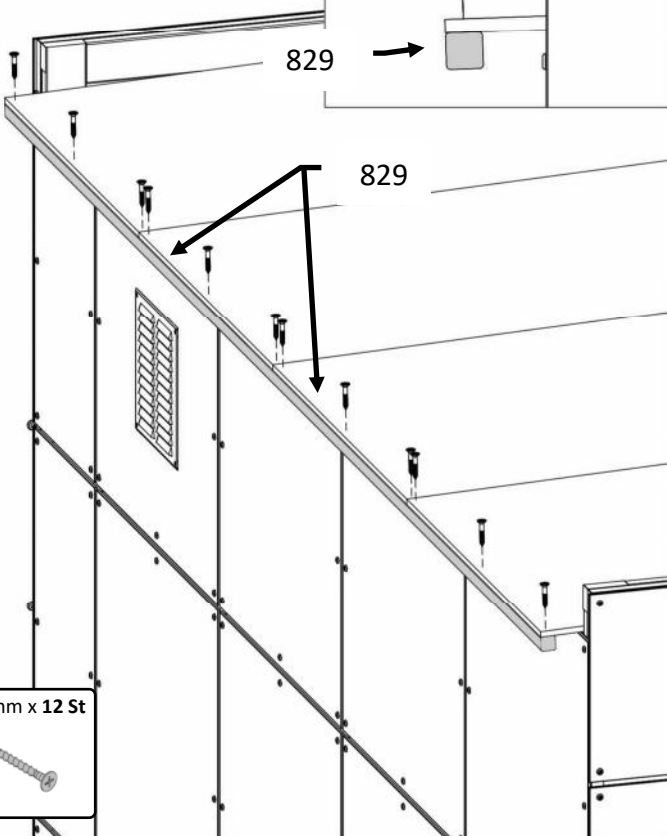
75.

Ø 8 mm



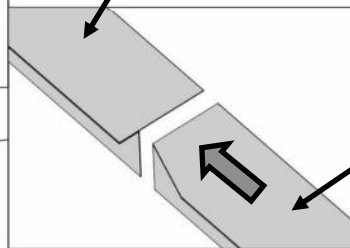
1517

76.



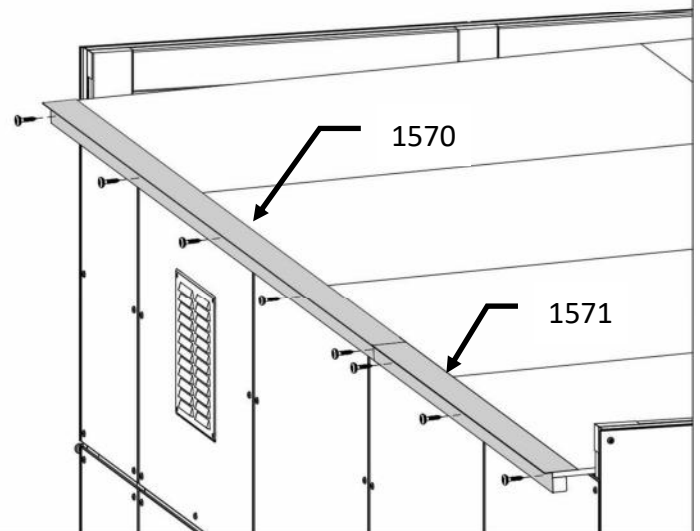
76.1

1570



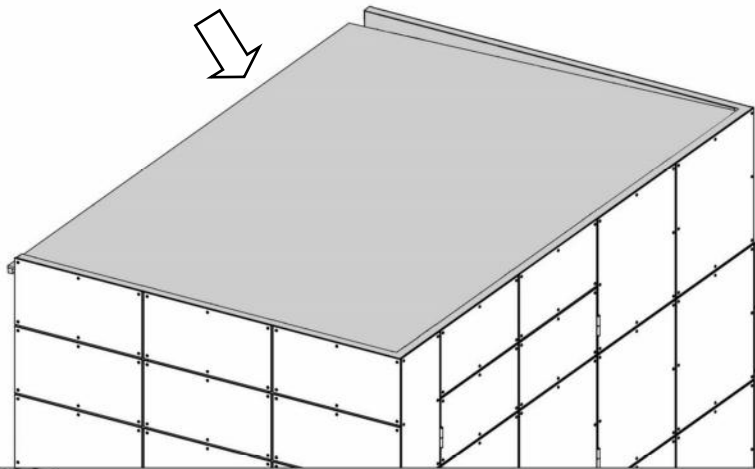
1571

38 mm x 8 St

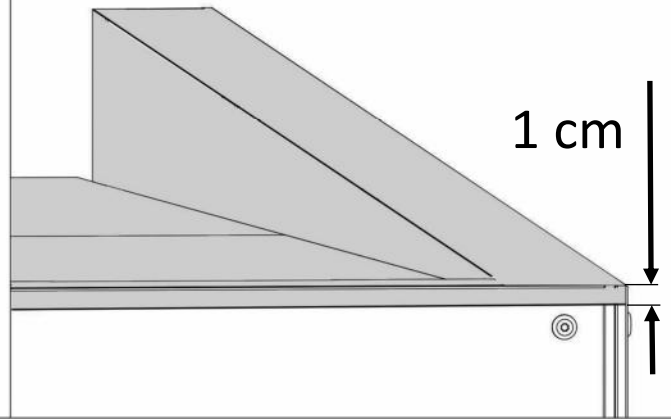


WC201170

86. * Nicht im Lieferumfang enthalten / Not included!
* Dachbanen/ Roof membranes!

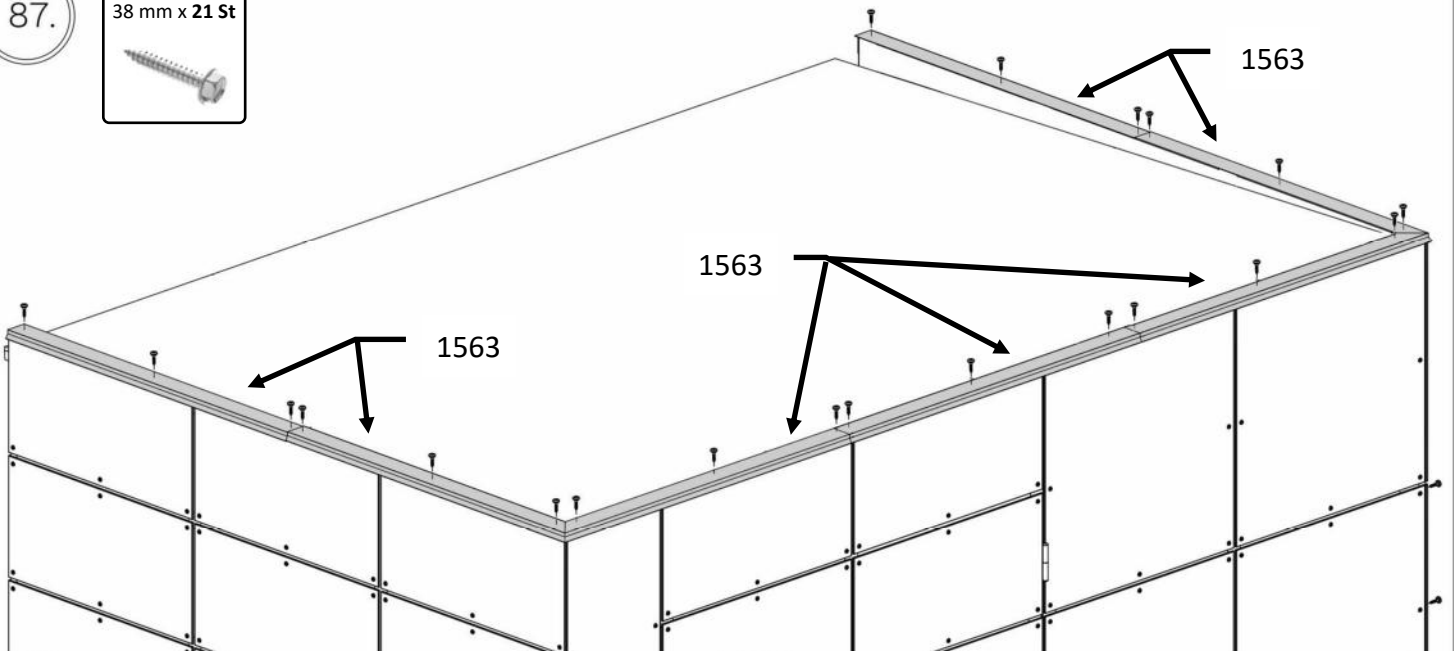


77.1

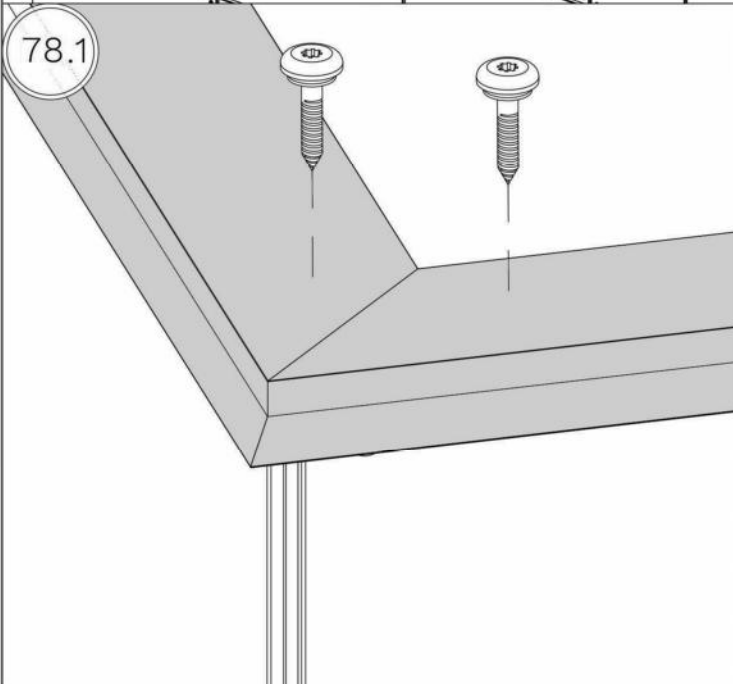


87.

38 mm x 21 St



78.1



78.2

