

DANCOVER[®]

.com

Manual
for
Terrasseoverdækning Santa Ynez,
3x4m



Tak!

Vi er sikre på, at denne terrasseoverdækning vil overgå dine forventninger, og vi håber, at den vil give dig mange skønne timer udenfor. Du skal læse denne manual igennem, før du monterer og bruger dette produkt. Behold den til fremtidige referencer og vær opmærksom på sikkerhedsanvisningerne.

Leverede dele

1 x terrasseoverdækning m/motor
2 x monteringsbjælke til mur
1 x sammenfoldelig skærm
1 x fjernbetjening

Alle nødvendige bolte, skiver, møtrikker og skruer, som skal bruges til at samle terrasseoverdækningen, men ikke til montering på mur (Se afsnit med 'Materialer til montering').

Anvendelse

Denne terrasseoverdækning kan anvendes i forbindelse med en bygning og er primært beregnet til at skygge for direkte sollys, genskin og varme.

Hvis det blæser op (kraftigere end den angivne vindmodstand på den installerede overdækning) eller det begynder at regne kraftigt (med fare for ophobning af vand), fold øjeblikkeligt den foldbare skærm sammen. Benyttes terrasseoverdækningen om vinteren (ved f.eks. sne, frostvejr eller is) kan det forårsage voldsomme skader og skal undgås.

Terrasseoverdækningen er ikke beregnet til kommerciel brug. Enhver anden brug eller ændringer på terrasseoverdækningen vil blive betragtet som forkert brug og kan skabe yderst farefulde situationer.

Indhold

Leverede dele	1
Anvendelse	1
Symboler	1
Du skal bruge	1
Vigtige sikkerhedsanvisninger	2
Overblik	3
Dele	3
Leverede dele Installation	3
Installationssted	7
Vindmodstand - klassifikation	7
Monteringsmaterialer	8
Tekniske data	8
Tilpasning af skærm	16
Betjening	17
Rengøring og vedligeholdelse	18



ADVARSEL



- Læs denne monteringsvejledning og brugermanual omhyggeligt, før montering og brug af terrasseoverdækningen.
- Overhold sikkerhedskrav til installation og montering af dette produkt:
 - Terrasseoverdækning til udendørs brug.
 - DIN EN 13561:2009, DIN EN 13561:2015
 - Vindmodstand Klasse 2

Symboler



Læs venligst denne manual omhyggeligt og gem den til fremtidige referencer.



Advarsel om uheld og mulig personskade eller alvorlig fare for skader på ejendom.



3 personer påkræves



En trekant med lynsymbol betyder, du skal være opmærksom på 'farlig elektricitet'. Du skal være ekstra opmærksom for at undgå at få stød, som i værste fald kan være farlig!

Du skal bruge:

Dette skal du bruge (medfølger ikke) for at kunne samle og montere terrasseoverdækningen korrekt:

- Vaterpas
- Muresnor
- Målebånd
- Kridt eller blyant
- Skruetvinger
- Gummihammer
- 2 stiger
- Slagboremaskine
- Passende bor og fastgørelsesmaterialer (skruer m.m. medfølger ikke) til mur og fundament på monteringsstedet.



VIGTIGE SIKKERHEDSANVISNINGER



ADVARSEL – DET ER VIGTIGT AT FØLGE DISSE ANVISNINGER FOR AT UNGÅ PERSONSKADER SAMT GEMME DEM TIL SENERE BRUG!

- **ADVARSEL!** Når man arbejder i højden, er der altid en risiko for at falde. Sørg altid for passende beskyttelse.
- Hvis terrasseoverdækningen skal monteres så højt at det kræver reb, så sørg først for at tage produktet ud af emballage:
 - sørg derefter for at rebene kan bære vægten og er fastgjort, så de ikke kan gå løs,
 - samt for at produktet bliver løftet lige og vandret. Det samme gælder ved nedtagning af overdækning.
- Stiger og stilladser må ikke placeres op ad eller være fastgjort til terrasseoverdækningen. Begge dele skal stå stabilt på et plant og fast underlag.
- Brug desuden kun stiger og stilladser med en passende høj bæreevne.
- Begynd med at sikre, at der hverken er personer eller dyr på det sted, hvor terrasseoverdækningen skal samles og monteres.
- Sørg for at kontrollere, at samlinger og monteringsbeslag er stramme efter montering.
- Brug kun terrasseoverdækningen til det, som den er beregnet til.
- Ændringer som tilføjelser eller forandringer, som ikke stammer fra producenten, må kun foretages efter skriftligt tilsavn fra leverandøren.
- Sørg for at børn og personer, som ikke kan overskue faren ved forkert brug og misbrug, ikke kan komme til at betjene den sammenfoldelige skærm.
- Skal terrasseoverdækningen repareres, hvis rammen eller skærmen er blevet ødelagt, så bør man ikke bruge overdækningen.
- Inden brug bør man altid sikre sig visuelt at overdækningen er fri for skader. Kan du se en skade, brug da ikke den sammenfoldelige skærm, men fåstraks en kvalificeret fagperson til at udbedre skaden.
- Rør aldrig bevægelige dele, når skærmen kører ind eller ud.
- Undgå at tøj eller kropsdele sætter sig fast og bliver trukket ind i terrasseoverdækningen.
 - Når du arbejder i området, hvor den sammenfoldelige skærm kører, så sørg for at skærmen ikke kan betjenes ved en fejl. Det kan du gøre ved at slukke for strømforsyningen til terrasseoverdækningen og sørge for, at ingen kommer til at tænde igen ved en fejl.
- Ledninger med træk eller ekstra vægt (f.eks. ved at hænge ting i overdækningen) kan beskadige overdækningen og er derfor ikke tilladt.
- Planter eller andre fremmedlegemer på den sammenfoldelige skærm eller i skinnerne skal fjernes øjeblikkeligt, da de ellers kan ødelægge terrasseoverdækningen.
- Kør skærmen ind når det regner, sner eller blæser for at undgå skader. Hvis der er monteret en sensor i forbindelse med motoren, indstil da denne så den passer til vindmodstanden for dette produkt.
- Brug ikke skærmen i sne- og frostvejr. Automatisk styring bør slukkes ved dårligt vejr samt om vinteren.
- Brug kun godkendte reservedele fra producenten.
- Når terrasseoverdækningen engang skal nedtages og bortskaffes, skal opstrammede dele (f.eks. bjælker, stolper og skinner) adskilles og afspændes for at undgå uheld.
- **ADVARSEL!** Risiko for personskade og død ved elektrisk stød!
- Under montering skal alle lokale bygge- og installationsregler overholdes.
- Når du arbejder med din terrasseoverdækning, sørg for at der er slukket for strømmen til den sammenfoldelige skærm og vær sikker på, at den ikke bliver tændt igen ved et uheld under arbejdet.
- Sørg altid for at have en HPFI-afbryder tilkoblet den strømkreds, du benytter.
- Børn må ikke lege med fjernbetjeningen til terrasseoverdækningen. Sørg for at opbevare fjernbetjeningen, så børn ikke kan nå den.
- Efterse regelmæssigt terrasseoverdækningen for tegn på slitage eller skader på ledningen. Hvis der er tydelige skader, undlad da at bruge produktet og få da kvalificeret person til at udbedre skaden.
- Ændringer af produktet må ikke ske uden godkendelse fra producenten.
- Sørg for at have en kontakt med afbryder i nærheden af produktet. Skal installeres efter gældende regler.
- Hvis skærmen er manuelt betjent, skal håndtag være tilgængeligt i en højde under 1,80 m.
- En terrasseoverdækning med motor kan ikke foldes sammen uden strøm, og det anbefales derfor, især i områder med kraftig vind, at man kan betjene skærmen manuelt eller har en separat strømforsyning.

Brug af batterier

- Batterierne skal fjernes fra fjernbetjeningen, før denne smides afleveres som elektronik.
- **ADVARSEL!** Eksplosionsfare, hvis batterierne ikke udskiftes korrekt.
- Udskift kun med batterier af samme type. Vær opmærksom på at vende dem korrekt.
- Udsæt ikke batterierne (løse batterier eller isatte batterier) for høj varme fra solen, ild etc. Beskyt dem mod voldsomme slag. Hold dem tørre og rene og væk fra børn.
- Du må aldrig åbne, adskille, skære i eller kortslutte batterier.
- Følg sikkerhedsanvisninger og andre anvisninger på batterierne og deres indpakning.
- Fjern batterier, som lækker og rens batterirummet omhyggeligt. Undgå kontakt med øjne og hud.
- Dette produkt indeholder et fladt, rundt batteri, som kan forårsage alvorlige, indre forbrændinger på mindre end 2 timer og medføre død, hvis det bliver slugt.

Overblik

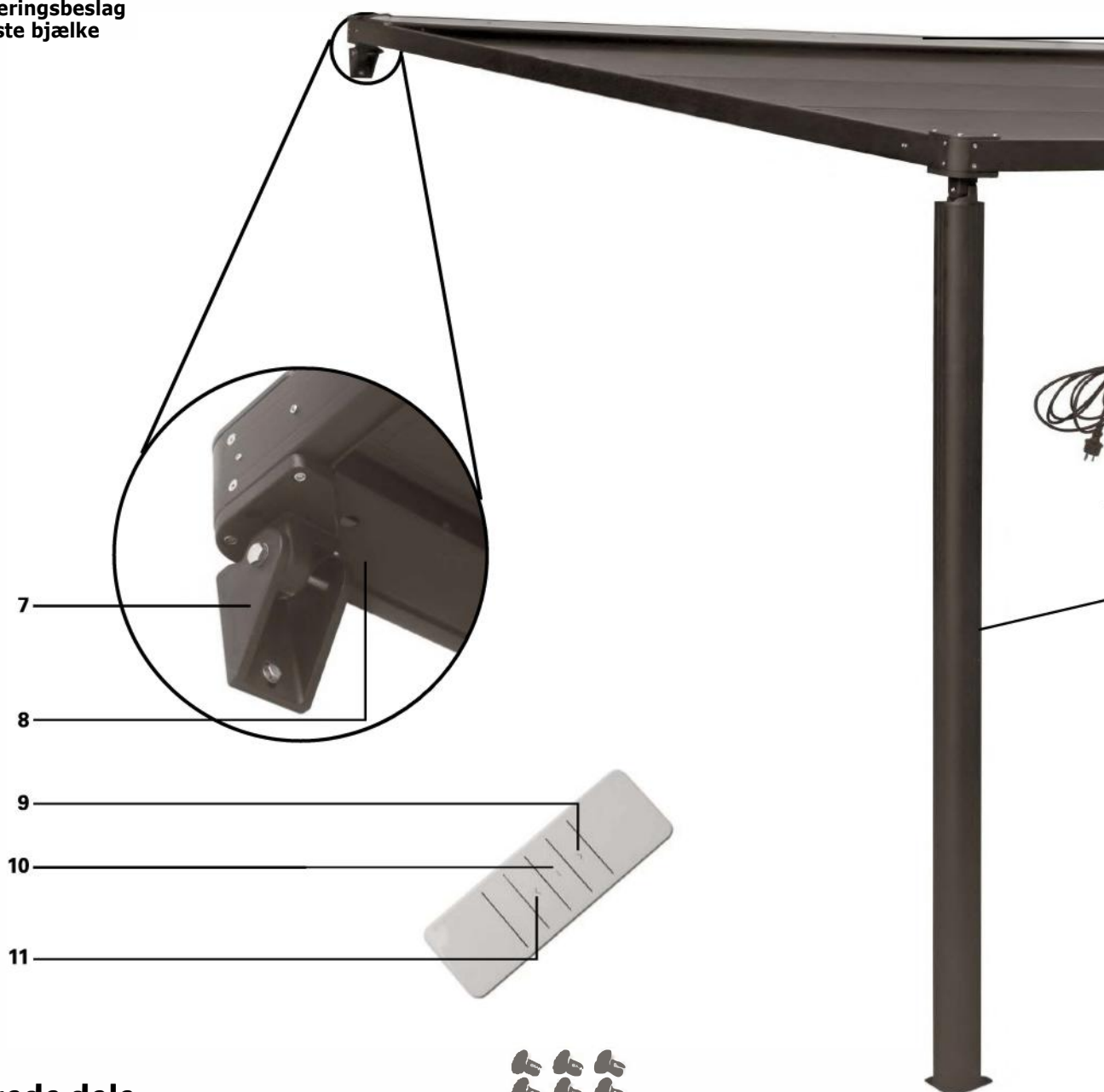
Dele

Terrasseoverdækning

- 1 Frontplade
- 2 Sammenfoldelig skærm
- 3 Venstre/højre bjælke
- 4 Forreste bjælke
- 5 Stik
- 6 Venstre/højre stolpe
- 7 Monteringsbeslag
- 8 Bageste bjælke

Fjernbetjening

- 9 Kør frem
- 10 Pause
- 11 Kør tilbage



Leverede dele



- ① M6 spændeskeve (plastik) 2 stk.



- ② M6x8 fuldgevind skrue 2 stk.



- ③ M6x10 fuldgevind skrue 4 stk.



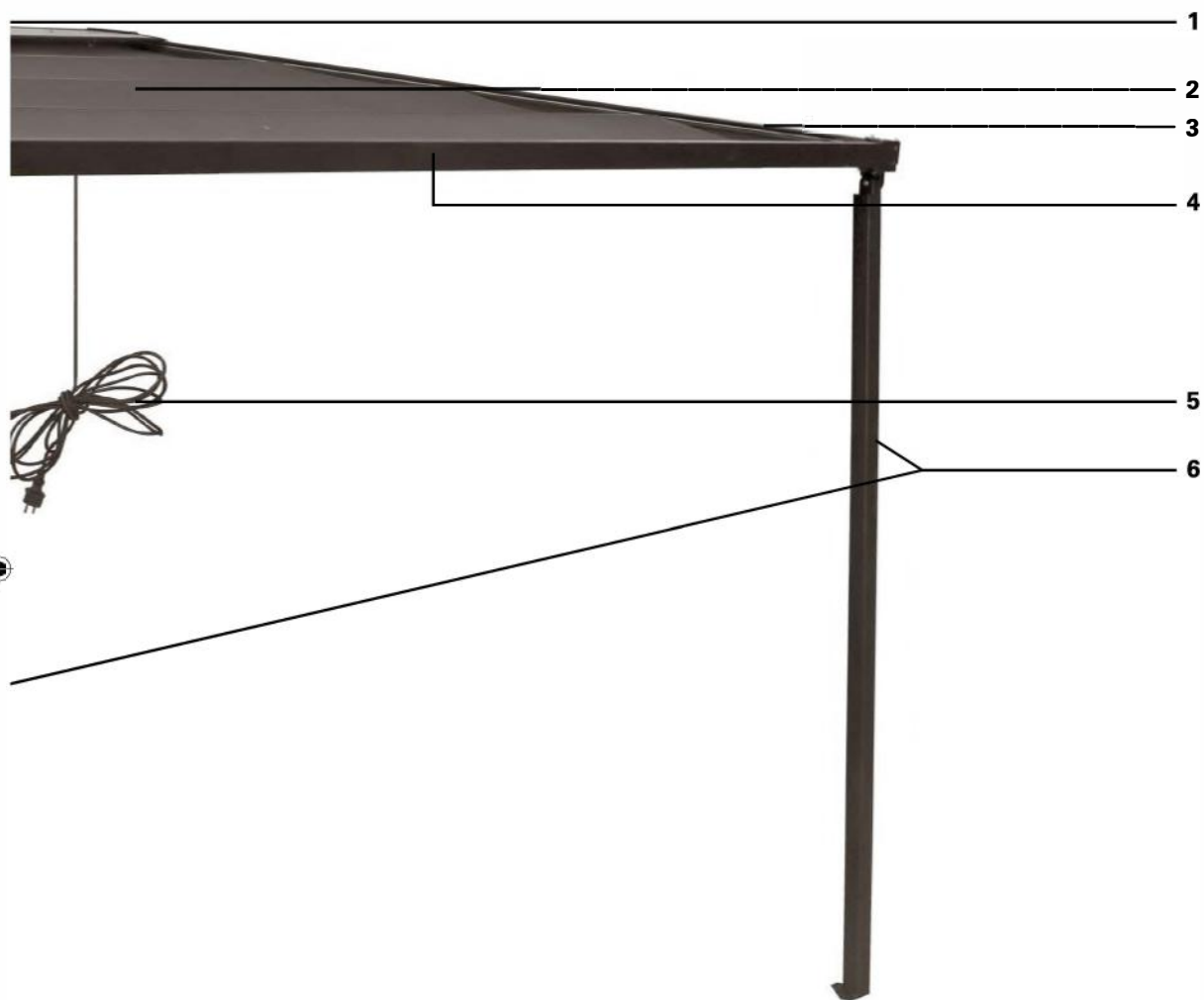
- ③ M6x14 fuldgevind skrue 16 stk. (+2)



- ④ M6x12 fuldgevind bolt 4 stk.



- ⑤ M6x16 fuldgevind bolt 4 stk.



⑥
M6x20fuld-
gevind bolt
4 stk.



⑦ M6x30fuld-
gevind bolt 4 stk.



⑧ M6x40fuld-
gevind bolt 4 stk.



⑨ M6x20 umbraco-
bolt B stk.



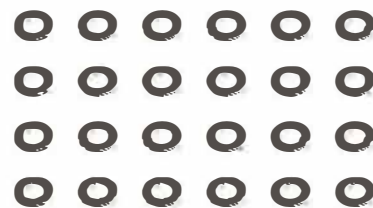
⑩ M8 x50
partiel-gevind
bolt 2 stk.



⑪ M10x90
fuld-gevind
bolt 2 stk.



⑫ M8 x100 fuld-
gevind bolt 4 stk.



⑬ Ø6 spændeskive
22 stk. (+2)



⑭ Ø6x16
spændeskiver
4 stk.



⑮ Ø8 spændeskive
10 stk.



⑯ Ø10 spændeskive
4 stk.



⑰ M6 møtrik
4 stk.



⑱ M8 møtrik 6 stk.



⑲ M10 låsemøtrik
2 stk.



⑳ M10 møtrik
2 stk.



㉑ Højre L-beslag 1 stk.
㉒ Venstre L-beslag 1 stk.



㉓ Hjørnebeslag
4 stk.



㉔ Hjørne dækplader 4 stk.



㉕ Hjørnebundplader 4 stk.



㉖ Monteringsbeslag
2 stk.



㉗ Ø verst
hjørne-
dækplader 2 stk.



㉘ M8 x75 partiel gevindbolt
6 stk.



㉙ Ø10x50 rawlplugs 6 stk.



㉚ M8 hætte 6 stk.



㉛ Tilbehørssæt til
fjernbetjening



㉜ Fjernbetjening
1 stk



Ⓐ Murbjælke 1 stk.



Ⓑ Venstre/højre bjælke 2 stk.



Ⓒ Frontplade 1 stk.



Ⓓ Venstre/højre stolpe 2 stk.



Ⓔ Frontbjælke 1 stk.



Ⓕ Sammenfoldelig skærm 1 stk.

Montering

Monteringssted

ADVARSEL

Kontakt en fagperson, hvis der er den mindste tvivl om monteringsstedets bæreevne.

Før montering skal man undersøge, om muren har tilstrækkelig bæreevne. Man skal være ekstra omhyggelig, hvis montering skal ske på en isoleret mur, da det stigende behov for isolering af husets klimaskærm kan svække trækstyrken i bolte og andre beslagtyper. Sørg for at monteringsstedet er lige og giver plads til korrekt placering af terrasseoverdækningen i forhold til stolpernes højde. Sørg desuden for at fundamentet er stabilt nok til at bære vægten af overdækningen også med evt. sne eller vand oven på den sammenfoldelige skærm for en sikkerheds skyld. De ikke sammenfoldelige dele af overdækningen er lavet, så en vægt på maks. 800 Pa (800 N/m²) ikke fører til skader (hvis skærmen er helt foldet sammen).

ADVARSEL

For at undgå skader under montering kræver det at den, som monterer, har tilpas viden og følgende kompetencer:

- Kendskab til regler omkring arbejdsmiljø og herunder sikkerhed
- Håndtering og behandling af lange og tunge emner
- Håndtering af stiger og stilladser
- Vurdering af forskellige bygningsdele
- Håndtering af værktøj og maskiner
- Håndtering og installation af befæstelsesudstyr
- Idriftsættelse og betjening af produkter
- El-arbejde og reparationer skal udføres af autoriseret elinstallatør

Hvis montøren ikke har alle disse kompetencer bør man søge hjælp fra en fagperson, som kan stå for monteringen.

Vindmodstandsklasser

Denne sammenfoldelige skærm er lavet til at modstå trin 5 på Beaufort-skalaen, som svarer til vindmodstandsklasse 2. Kombinationen af murtype og fastgørelsesmaterialer kan betyde en lavere vindmodstandsklasse for din sammenfoldelige skærm.

En fagperson kan fremskaffe information om hvilken vindmodstandsklasse, som terrasseoverdækningen hører under efter monteringen. Skemaet herunder kan bruges til at genkende de forskellige vindstyrker ved at se på, hvordan træerne bevæger sig.

VINDMOD- STANDSKLASSE	BEAUFORT SKALA	VINDHASTIGHED	VIRKNING
0	1-3	op til 19 km/t	Blade og kviste bevæger sig hele tiden
1	4	20 - 27 km/t	Mindre grene begynder at bevæge sig, papir og andet flyver op fra jorden
2	5	28 - 37 km/t	Mellemstore grene bevæger sig, mindre træer med blade begynder at svaje
3	6	38 - 48 km/t	Store grene bevæger sig, det er svært at bruge en paraply

Materialer til montering

En fuldt udrullet skærm skal være i stand til at modstå en ekstrem belastning, der hvor den er fastgjort. Alt efter hvilken type mur, der er på monteringsstedet, så skal de korrekte materialer til fastgørelse vælges for at sikre en sikker fastholdelse. Skemaet herunder viser en række minimumskrav til materialer til forskellige typer af mur, men man bør altid spørge en fagperson, så man får den helt rigtige løsning. Han eller hun vil desuden kunne fortælle dig, hvor meget vindmodstand, terrasseoverdækningen kan klare efter montering.



ADVARSEL



For at leve op til den vindmodstandsklasse, som er nævnt i denne manual, så skal terrasse-overdækningen leve op til følgende krav:

- Den sammenfoldelige skærm skal monteres med den anbefalede type og antal beslag.
- Den sammenfoldelige skærm er monteret med hensyntagen til trækstyrken i befæstelsen.
- Monteringsvejledningen fra producenten af befæstelsen er overholdt under monteringen. Kombinationen af murtype og befæstigelsesudstyr kan resultere i en lavere vindmodstand for din sammenfoldelige terrasseoverdækning.

MURTYPE	PLACERING	BEFÆSTIGELSESDYR
Beton Beton / C20-C25	Loft Loft/isoleret Mur Mur/isoleret	f.eks. TOX Anchor bolt S-Fix Pro 1 A4 f.eks. TOX Thermo Proof Plus f.eks. TOX Anchor bolt S-Fix Pro 1 A4 f.eks. TOX Thermo Proof Plus
Massive mursten Tegl / MZ Sandsten / KS	Mur Mur/isoleret	f.eks. TOX Masonry Set Wallix f.eks. TOX Thermo Proof Plus
Perforerede mursten Tegl / HLZ Sandsten / KSL	Mur Mur/isoleret	f.eks. TOX Masonry Set Wallix f.eks. TOX Thermo Proof Plus
Gasbeton Gasbeton / PB2	Mur Mur/isoleret	f.eks. TOX Masonry Set Wallix f.eks. TOX Thermo Proof Plus
Hulmur	Mur/isoleret	f.eks. TOX Thermo Proof Plus



ADVARSEL

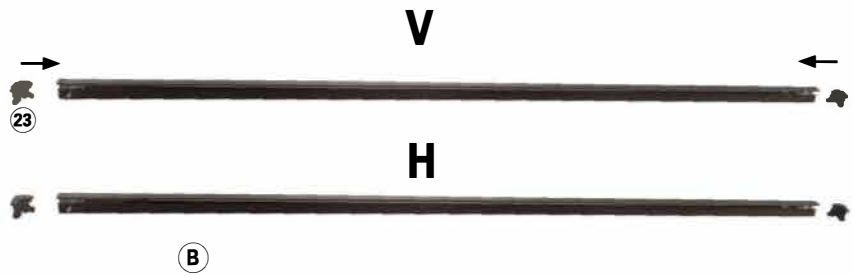


For alt befæstigelsesudstyr gælder, at man skal overholde krav og specifikationer fra leverandøren omkring størrelse på bor, afstand til kanter, spændingsmomenter, tørretid m.m.

1

Venstre og højre bjælke

Fastgør hjørnebeslag (4 stk.) ⑳ på enderne af den venstre og højre bjælke ㉑ på terrasseoverdækningen. Sørg for at vende den side af bjælken med åbningen i samme retning som den åbne ende af hjørnebeslagene ⑳. Der skal ikke bruges skruer eller bolte til dette trin.

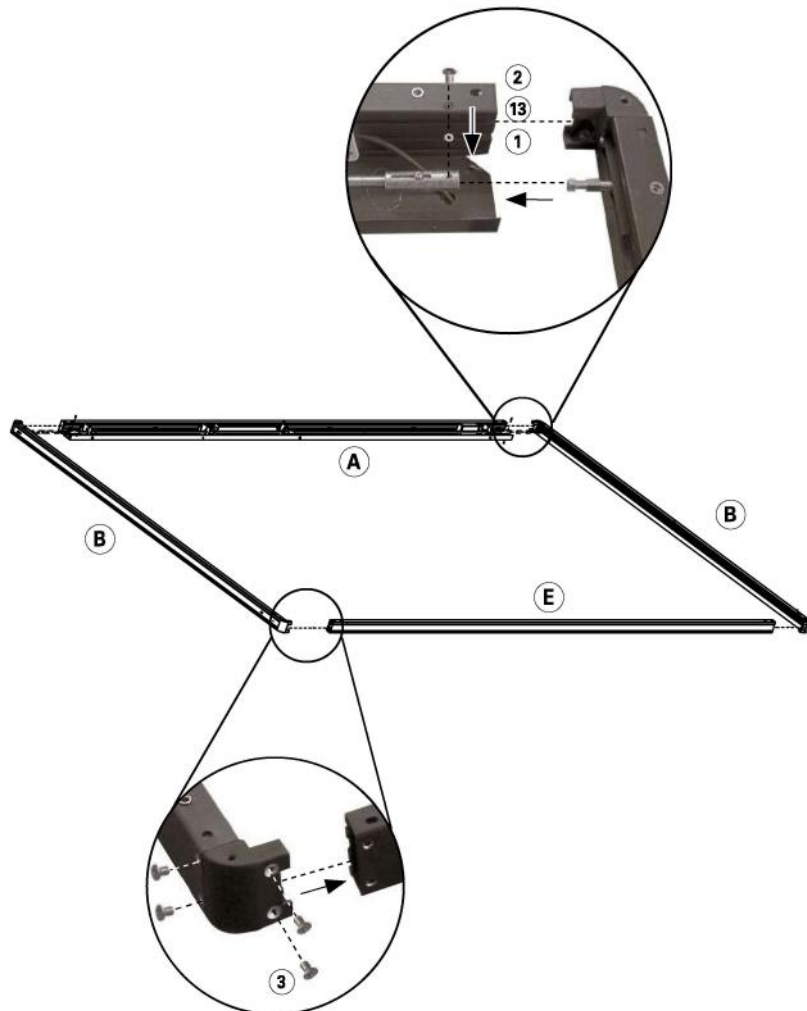


2

For- og bagsidebjælker

Fastgør den rigtige bjælke ㉑ til den bageste bjælke ㉒ således (bag til front): M6x8 bolt ㉓, Ø6 spændeskive ㉔, M6 spændeskive (plastik) ㉕. Den forreste bjælke ㉖ skal fastgøres til den højre bjælke ㉑ ved hjælp af fire M6x10 fuldgevind skruer ㉗.

Færdiggør rammen ved at gentage ovenstående proces i venstre side. Den forreste bjælke ㉖ skal fastgøres til den venstre bjælke ㉑ ved hjælp af fire M6x10 fuldgevind skruer ㉗.



3

Forstærkning af rammens hjørner

Nu er de fire bjælker sat sammen ved hjælp af hjørnebeslagene. Nu skal konstruktionen forstærkes med de øverste hjørne-dækplader 24 og hjørnebundplader 25.

Fastgør de fire hjørne-dækplader 24 og de tilsvarende hjørnebundplader 25 til hjørnerne af den bageste bjælke.

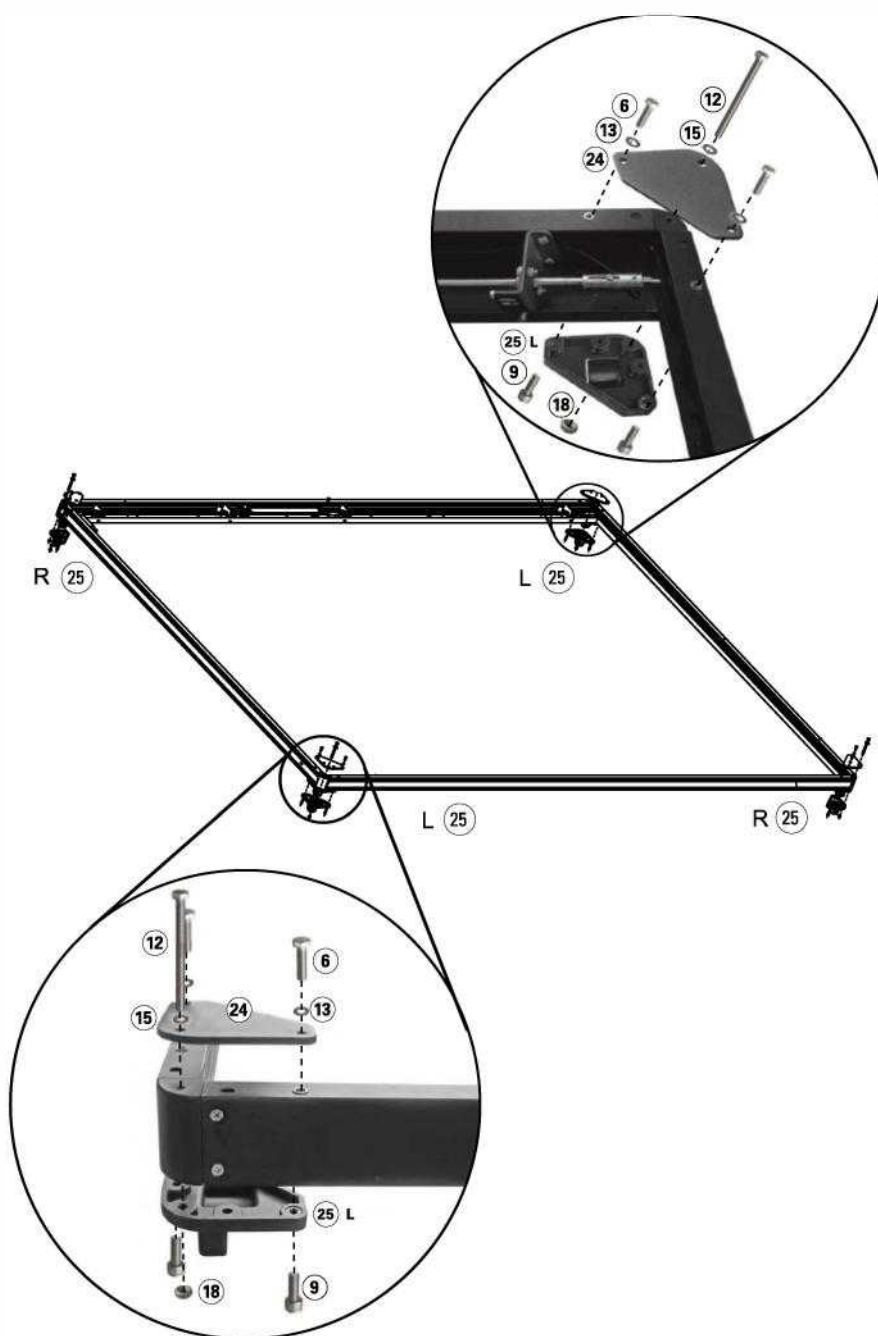
Brug følgende dele:

- M8x100 bolte 12
- Ø8 spændeskiver 15
- M8 møtrikker 18
- M6x20 bolte 6
- Ø6 spændeskiver 13
- M6x20 umbraco-bolte (nedefra) 9

Placer hjørne-dækplader 24 på de to hjørner af den forreste bjælke og de tilsvarende hjørnebundplader 25 på hjørnerne af den forreste bjælke.

Benyt følgende dele:

- M8x100 bolte 12
- Ø8 spændeskiver 15
- M8 møtrikker 18
- M6x20 bolte 6
- Ø6 spændeskiver 13
- M6x20 umbraco-bolte (nedefra) 9



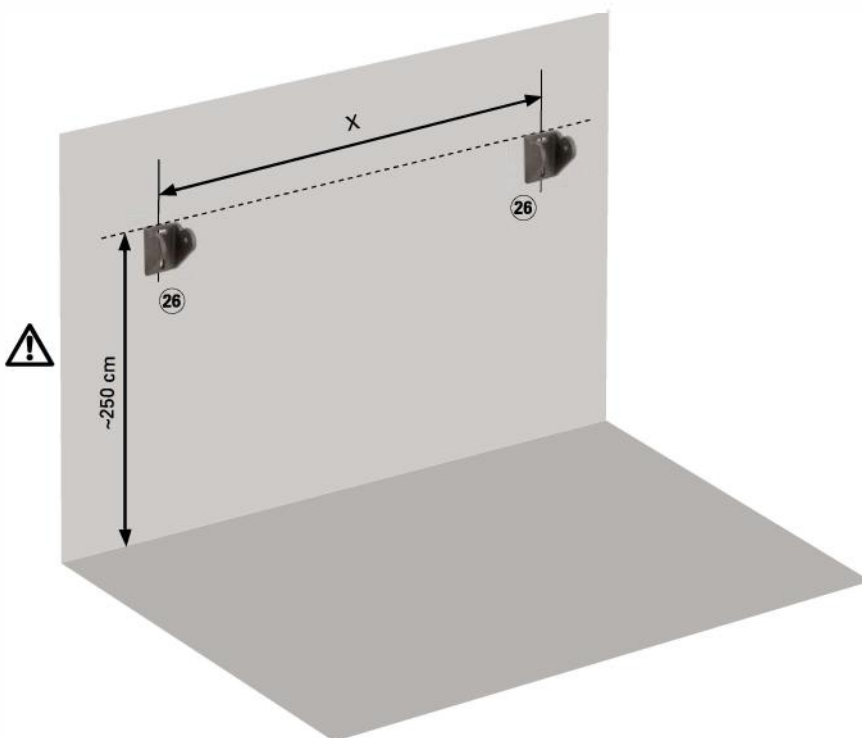
4

Monteringsbeslag 2 stk. (Evt. i beton)

Monteringsbeslagene (26) skal monteres i vater og ca. 250 cm over jorden. Afstanden X imellem indersiden af monteringsbeslagene (26):
6828262: 385 cm
10178483: 385 cm
10178484: 285 cm
Marker monteringshullerne (4 stk.) i monteringsbeslagene (26) på muren.

Advarsel: Rammen falder måske sammen, hvis alt ikke bliver monteret korrekt! Alt efter din type af mur skal du bore hullerne og isætte passende rawplugs (4 stk.) (Se afsnittet 'Monteringsmateriale').

Fastgør monteringsbeslagene (2 stk.) (26) med den spidse ende nedad og den buede ende opad. Sørg for at de sidder godt fast.



5

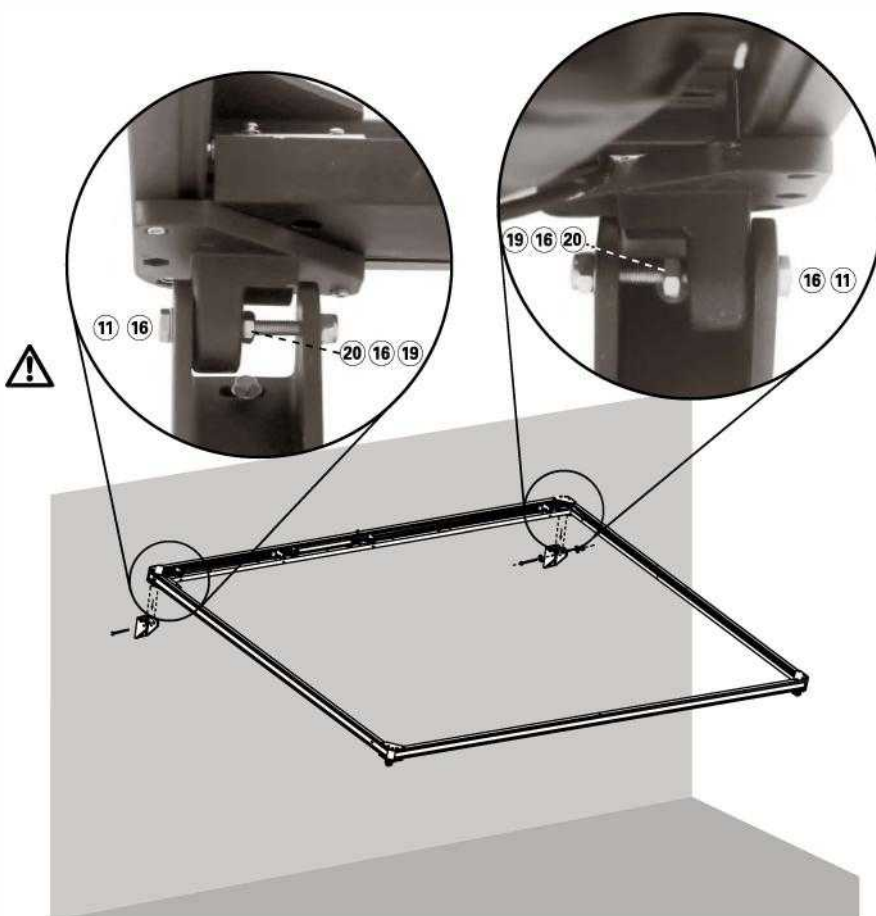
Montering af rammens bageste del

Når begge vægbeslag er blevet monteret korrekt kan du fastgøre overdækningen. OBS! Der skal bruges mindst to stiger eller tilsvarende til trin 5 til 11.

Sørg for at stigen eller stilladset står stabilt på jorden, så de ikke kan vælte. Brug kun stiger eller stilladser, som passer til denne type monteringsarbejde.

Placer rammen med den bageste bjælke i vægbeslagene og fastgør øjeblikkeligt med følgende dele: M10 låsemøtrik (19), Ø10 spændeskiver (16), M10 møtrikker (20) og indfør M10x90 fuldgevindboltene (11) gennem hele samlingen 2 stk.

Sørg for at samlingerne er strammet og sikre, før du går videre til den forreste bjælke.

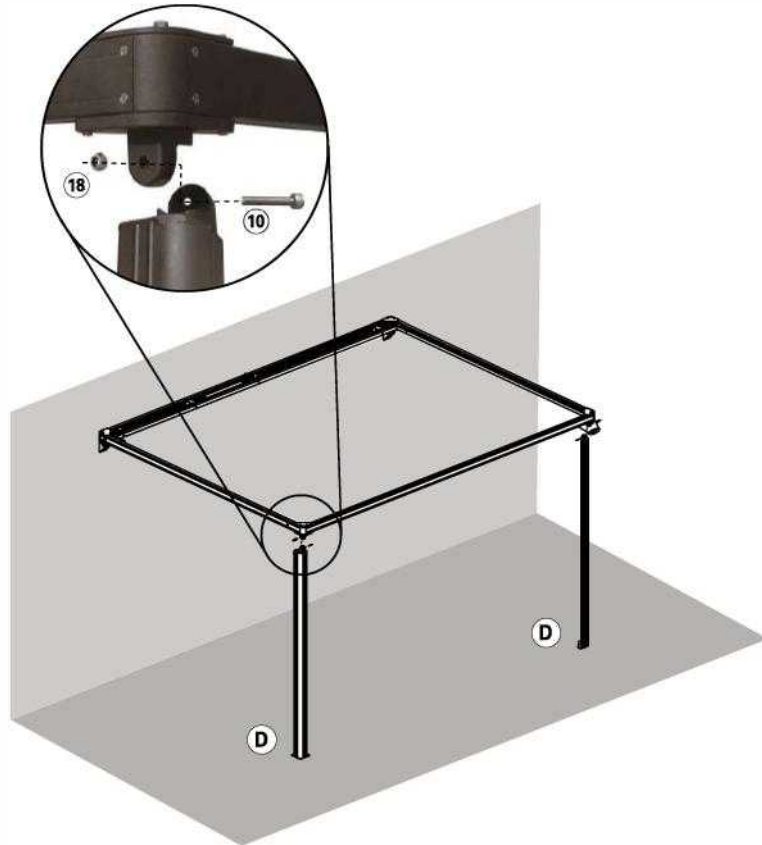




6

Montering af rammens forreste del

Nu er rammens bageste del fastgjort, så nu skal du bruge de medfølgende stolper (venstre/højre) **D** til at understøtte rammens forreste del. Fastgør den venstre stolpe til det forreste venstre hjørne. Brug den medfølgende M8x50 partiel gevindbolt **10** og M8 låsemøtrik **18**. Gentag samme proces i rammens forreste højre hjørne.



7

Fastgør stolperne til underlaget

Nu er rammen helt samlet, og nu skal den fastgøres til underlaget.

Marker hullerne gennem åbningerne i stolpernes fodplader. Afstanden X mellem muren og forreste kant på fodpladen:

6828262: 394 cm

10178483: 294 cm

10178484: 394 cm

Afstanden Y mellem den yderste kant på fodpladerne: 6828262: 394 cm

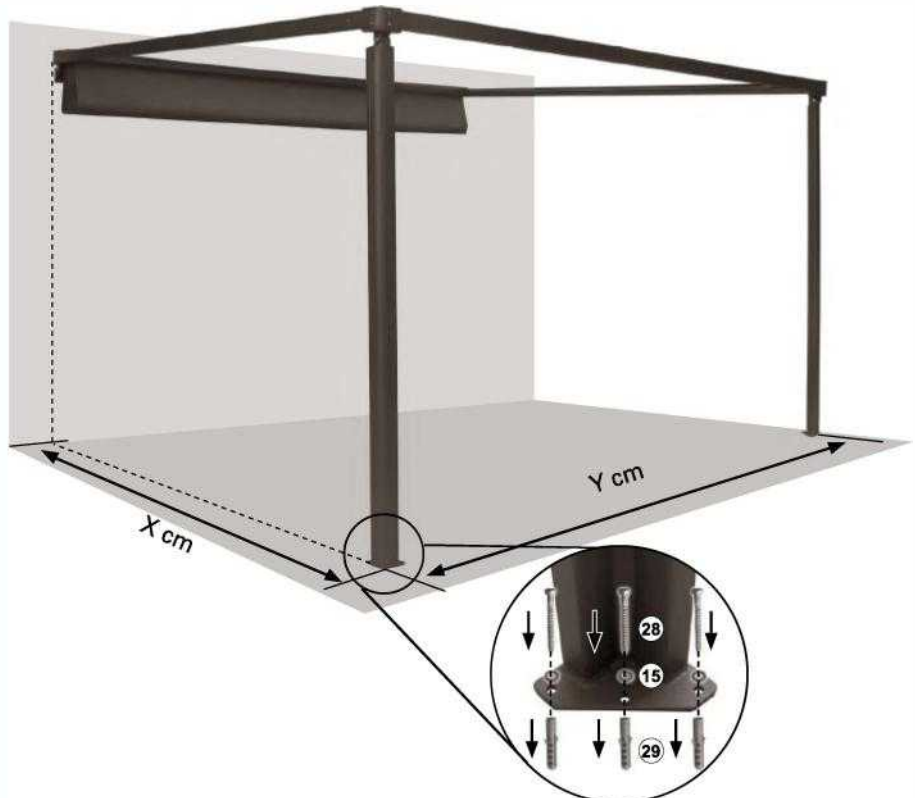
10178483: 394 cm

10178484: 294 cm

Marker installationshullerne 6 stk. i fodpladerne i underlaget.

Alt efter dit underlag, så bor huller og isæt passende rawlplugs (6 stk.).

Sæt stolpernes fodplader fast ved hjælp af passende bolte eller tilsvarende.

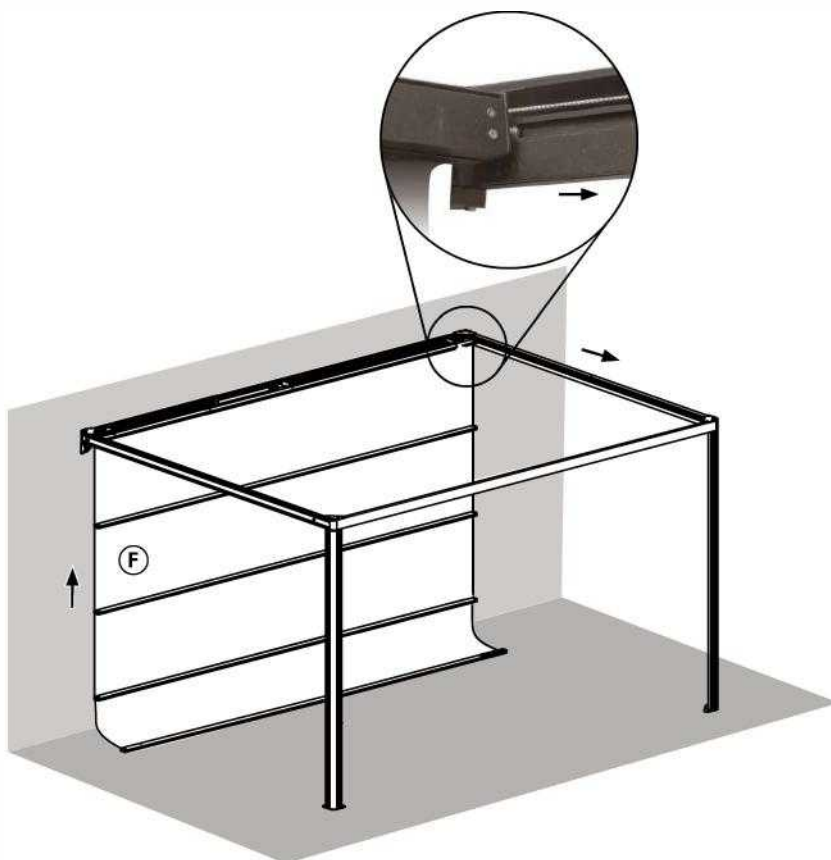


8

Monter den sammenfoldelige skærm

Nu har rammen støtte i alle fire hjørner, og så kan du påbegynde processen med at samle og montere den sammenfoldelige skærm (F).

Hæng skærmen på rammen med den dobbelt stang først. Det er helt afgørende for at den sammenfoldelige skærm kan fungere, når alt er monteret.



9

Fastgøring af den sammenfoldelige skærm

Forbind den sammenfoldelige skærm (F) til de allerede monterede Z-beslag inde i den bageste bjælke på rammen. Brug en M6x40 fuldgevind bolt (8) og to Ø6 spændeskiver (13) og en M6 låsemøtrik (17). Gentag det samme med alle Z-beslagene og sørg for at de sidder godt fast.

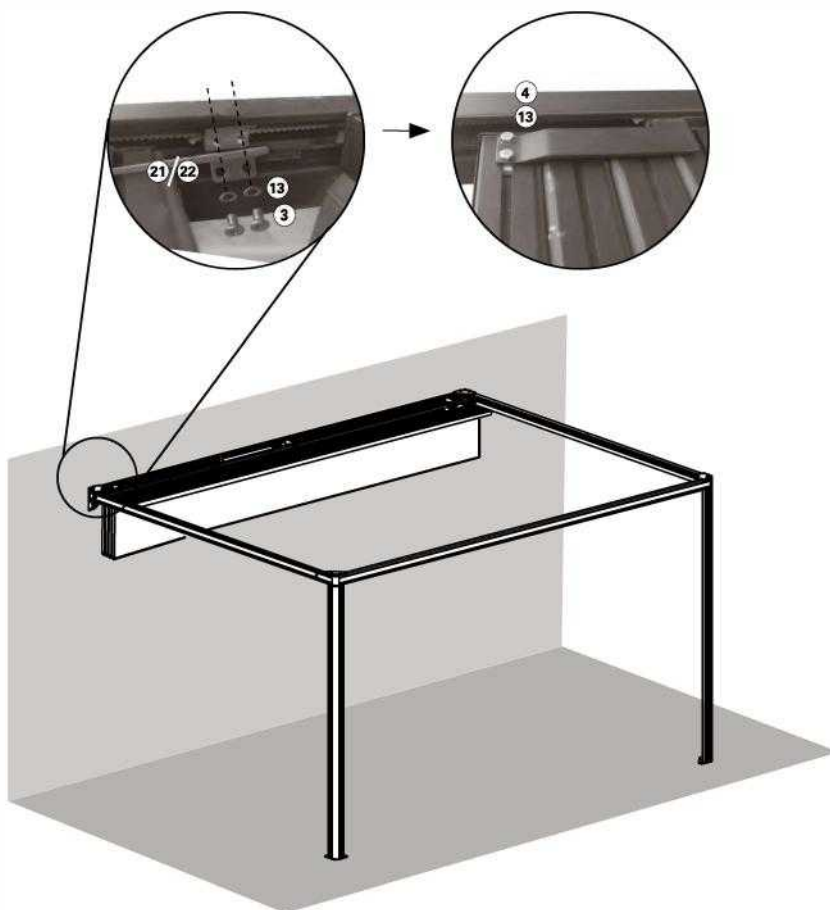


10

Montering af den sammenfoldelige skærm

Nu hænger den sammenfoldelige skærm sikkert inde i rammen og nu skal du sætte de medfølgende L-beslag (venstre/højre) øverst på de tilsvarende sider på skærmen.

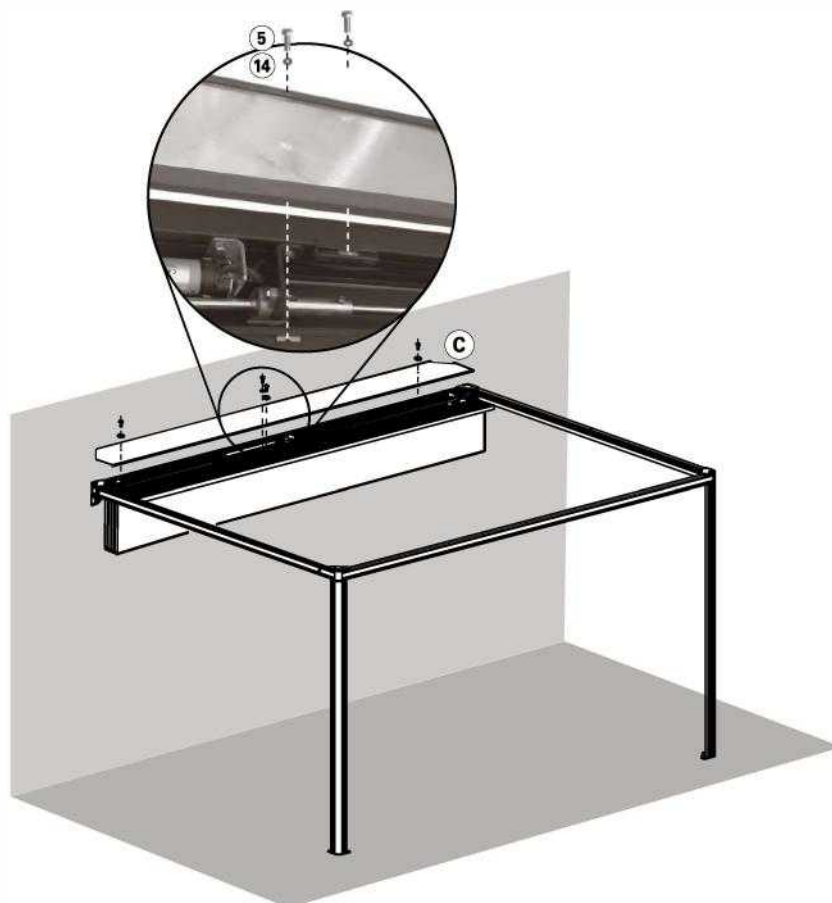
Brug 2 M6x8 fuldgevind bolte ③ og 2 Ø6 spændeskiver ⑬ for at fastgøre L-beslagene til glideskinnerne inde i rammens højre og venstre bjælke. Når det er gjort, fortsæt ved at bruge 2 M6x12 fuldgevind bolte M6x12 ④ og 2 Ø6 spændeskiver ⑬ til at fastgøre L-beslagene til den dobbelte stang på den sammenfoldelige skærm. Sørg for at L-beslagene sidder godt fast og alle bolte er strammet. Når denne monteringsdel er afsluttet, kan den sammenfoldelige skærm køre inde i skinnerne på den højre og venstre bjælke.



11

Montering af øverste frontplade

Sørg for at den sammenfoldelige skærm er helt foldet sammen og placeret så langt tilbage på rammen som muligt. Monter nu frontpladen ① for at færdiggøre kassetten omkring skærmen. Brug M6x16 fuldgevind bolte ⑧ og Ø6x16 spændeskiver for at fastgøre frontpladen på rammens bageste bjælke.

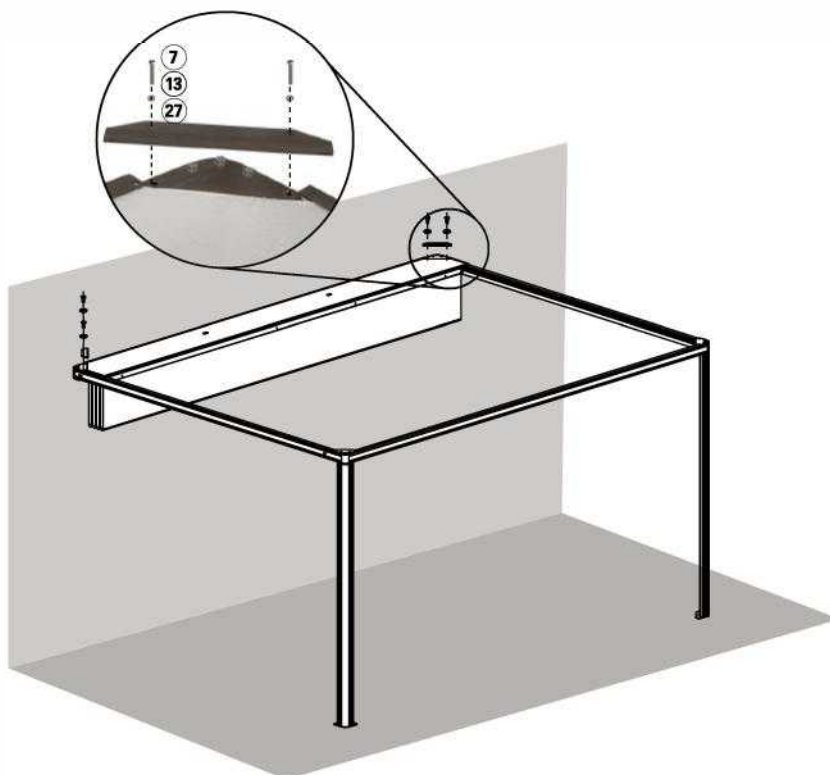


12

Afslut montering af frontplade

Placer de to øverste hjørneplader (27) på sammenføjnngen på den bageste bjælke med frontpladen - en i hver ende (højre/venstre). Fastgør hjørnepladerne (27) ved at bruge en kombination af 2 M6x3 fuldgevind bolte (7) og 2 Ø6 spændeskiver (13).

Nu er monteringen af din nye terrasseoverdækning færdig.



13

Tilslut den sammenfoldelige skærm til en stikkontakt

Sæt stikket fra ledningen på den bageste bjælke i en passende kontakt (se tekniske data).

Sørg for at ingen kan snuble i ledningen. Placer ikke ledningen i nærheden af varmekilder, olie, skarpe kanter etc.

Advarsel! Hvis ledningen er beskadiget, skal den udskiftes af leverandøren eller af en fagperson for at sikre, at der ikke sker uheld.

Elektrikerarbejde og reparationer bør altid udføres af en autoriseret elektriker.

Advarsel! Sørg for at kontakten overholder de krav, der står på produktet eller i de tekniske specifikationer.



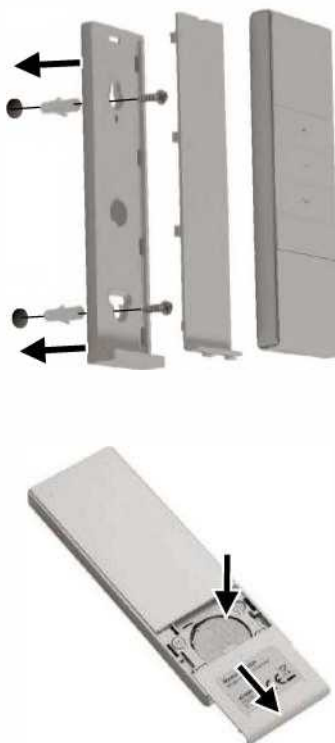
14

Holder til fjernbetjening 1 stk.

Bor to huller og fastgør bundpladen til holderen til fjernbetjeningen med rawlplugs og skruer. Skub holderen på bundpladen og placer fjernbetjeningen.

Sæt batteri i fjernbetjeningen

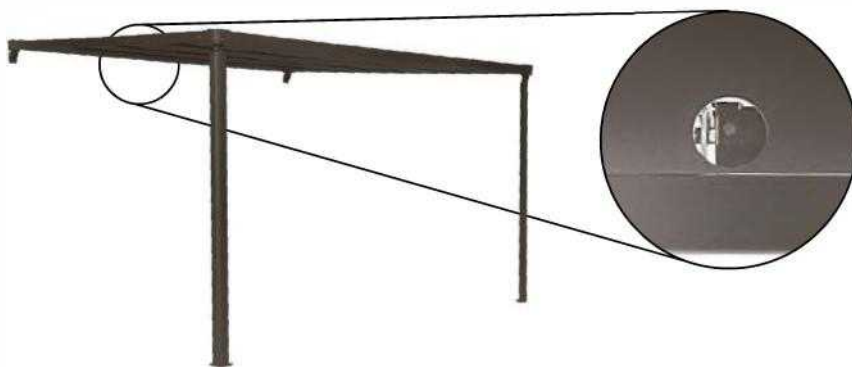
Skub batteridækslet på bagsiden af fjernbetjeningen nedad. Sæt det medfølgende CR2450(Lithium) batteri med + (pluspol) opad i fjernbetjeningen og luk dækslet igen.



Tilpasning af skærm


1

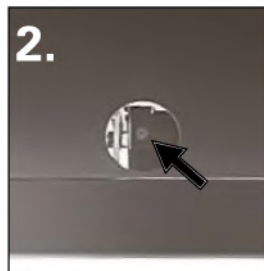
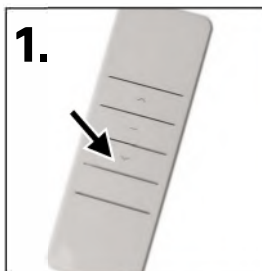
Find det optimale punkt for udfoldning og sammenfoldning af skærmen ved at bruge justeringsknappen på motoren.



2


Tilpas det optimale sammenfoldningspunkt for skærmen.

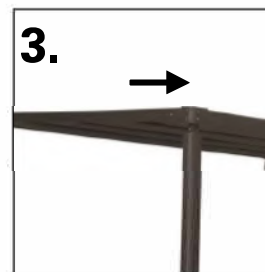
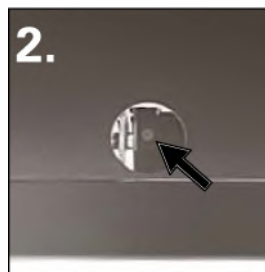
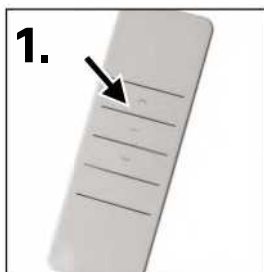
1. Tryk på  knappen på fjernbetjeningen en gang.
2. Tryk på justeringsknappen på motoren. Skærmen begynder at folde sig sammen.
3. Slip knappen, når skærmen er foldet helt sammen. Nu stopper motoren.



3

Tilpas det optimale udstrækningsskærmen.

1. Tryk på  knappen på fjernbetjeningen en gang.
2. Tryk på justeringsknappen på motoren. Nu begynder skærmen at køre frem og folde sig ud.
3. Slip knappen, når skærmen er helt udfoldet. Nu stopper motoren.



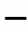


Betjening

1

Kør skærmen ud og tilbage igen

Tryk på knapperne på fjernbetjeningen:

-  knappen: kører skærmen ud.
-  knappen: kører skærmen tilbage.
-  knappen: stopper enhver bevægelse af skærm.

Hold altid øje med skærmen, når du kører den frem eller tilbage.

Advarsel! Stil aldrig noget oven på skærmen eller på terrasseoverdækningen. Rør ikke ved de bevægelige dele på overdækningen, mens skærmen kører.



Rengøring og vedligeholdelse

Stoffet

Skærmstoffet er et kvalitetsprodukt, der som regel er lavet af akryl eller polyesterfibre (alt efter produktbeskrivelsen). Det kan holde form m.m. i mange år, hvor man overholder nogle få krav. Klimaet spiller en stor rolle for, hvor ofte man skal rengøre. Et tørt klima kræver mindre rengøring end et fugtigt klima. Stoffet kan rengøres efter behov, men en overordnet rengøring bør finde sted hvert andet eller tredje år og kun når vejret er varmt og tørt:

1. **Kør den sammenfoldelige skærm helt ud.**
2. **Børst løst snavs m.m. af.**
3. **Gør stoffet vådt med haveslangen.**
4. **Bland en mild sæbe i lunkent vand.**
5. **Gør stoffet rent fra begge sider med en blød børste.**
6. **Lad sæbevandet være på i ca. 10 minutter.**
7. **Rens skærmen grundigt med haveslangen.**
8. **Lad skærmen lufttørre, brug ikke varme.**
9. **Kør skærmen tilbage til lukket position.**

Information om stoffet

På grund af materialets høje funktionalitet og produktionsmetoden har den sammenfoldelige skærm særlige egenskaber, som ikke påvirker stoffets kvalitet eller nedsætter dens egnethed.

- de kan forekomme folder, som opstår ved fremstillingen. Disse områder kan virke en smule mørkere, især på lyse stoffer.
- Kalkeeffekt, der kan ses som lyse striber, kan opstå under fremstillingen.

- Krusninger i sømmen og kanter kan opstå ved flere lag stof, mens det bliver rullet på rullen.
- Stoffet er vandafvisende i let regn, hvis faldet på skærmen er 14" eller mere. Ved stærkere og længerevarende regn bør man køre skærmen sammen for at undgå skader. Den våde og sammenfoldede skærm bør køres ud og tørre ordentligt, så snart det er muligt efter regnen er stoppet.

Rammen

Rammen er lavet af pulverlakeret stål og/eller aluminiumsdele. Resten af de hårde dele er lavet af rust-beskyttede dele. Over tid vil der samle sig støv og snavs på rammen og vil kræve rengøring af og til. Brug lunkent vand og en mild sæbe og en blød klud til at rengøre rammens forskellige dele.

Som regel bør det ikke være nødvendigt at smøre de bevægelige dele på din terrasseoverdækning.

Hvis der mod forventning opstår knirkelyde, så anbefaler vi, at man bruger et smøremiddel med silikone. Påsæt et sugerør på spidsen af spraydåsen med smøremiddel og sprøjt der, hvor skærmens rulle og beslagene på begge sider mødes. Undgå at sprøjte smøremiddel på skærmen.

Vigtigt! Brug ikke oliebaserede smøremidler.



CE

Sikkerhedsanvisning

Tak!

Tak fordi du har valgt en terrasseoverdækning fra Dancover. Vi håber, at du vil få glæde af produktet. For at få mest muligt ud af din nye terrasseoverdækning anbefaler vi, at du læser denne Sikkerhedsanvisning grundigt, før du går i gang med at samle og opsætte overdækningen!

Det er altid dit ansvar at overholde lokale regler og bestemmelser samt at sikre, at din terrasseoverdækning er samlet korrekt ifølge den medfølgende manual. Det er meget vigtigt, at du samler alle dele korrekt i forhold til vejledningen og fastgør overdækningen til hhv. mur og fundament med de medfølgende skruer og bolte m.m. Se afsnit om Skruer og bolte herunder!

Du må ikke undlade at bruge alle dele eller springe trin over i vejledningen.

Vi anbefaler desuden at du opbevarer denne vejledning et sikkert sted, så du altid kan finde den, hvis der er brug for det.

Attention!

Før du begynder at samle terrasseoverdækningen, sørg venligst for at tjekke om du har alt, hvad du skal bruge ifølge partslisten i denne manual. Sørg for at du har modtaget alt og at der ikke er noget, der mangler eller er beskadiget. Hvis du mangler dele eller noget er beskadiget, så udfylder du en Reklamation på Dancovershop.com, før du begynder at samle terrasseoverdækningen!

Vigtigt!

Sørg for at følge vejledningen i denne manual og begynde arbejdet med at sortere delene og sammenligne med partslisten. Af sikkerhedsmæssige årsager anbefaler vi på det kraftigste at man er mindst to personer om at samle produktet.

Før du går i gang med at samle overdækningen!

Dette produkt bør samles på en plan og fast overflade som beton, træ eller asfalt og fastgøres til både mur og fundament til sidst. Vælg området hvor du skal samle produktet omhyggeligt, før du går i gang. Sorter delene og få et overblik ved at sammenligne med partslisten. Fundamentet for terrasseoverdækningen skal være plan – som minimum under benene/stolperne. Brug kun de dele, som optræder på partslisten, der kan evt. være overskydende dele.

Skruer og bolte

Sørg for at efterspænde alle skruer, når du har samlet hele overdækningen. Bemærk: Sørg for at bruge den korrekte fastgørelse til både muren og fundamentet. Generelt medfølger et fastgørelsessæt til betonvægge. Andre slags mure kræver måske en anden slags skruer og eller bolte. Det er dit ansvar at der bliver brugt de rigtige bolte m.m. Hvis du er i tvivl, så tal med en fagmand.

Bruger du forkerte skruer eller bolte, så kan der opstå farlige situationer i forbindelse med dårligt vejr, og i så fald dækker garantien ikke.

Attention!

Nogle af delene kan have skarpe hjørner og kanter, så pas på, når du arbejder med de forskellige dele. Brug altid handsker, sko og sikkerhedsbriller under arbejdet. Du må ikke forsøge at samle terrasseoverdækningen, hvis det blæser meget eller generelt er dårligt vejr med regn m.m.

Sørg for at skille dig af med emballagen på en ansvarlig måde og pas på med plastikposer og hold dem væk fra små børn, da de kan udgøre en kvælningsrisiko. Hold helt generelt børn væk fra det område, hvor der arbejdes med at samle produktet.

Forsøg ikke at samle terrasseoverdækningen, hvis du er træt, har taget stoffer eller indtaget alkohol, eller hvis du føler dig svimmel. Bruger du en stige eller elektrisk værktøj, så sørg for at følge producentens sikkerhedsanvisninger. Du må ikke kravle eller stå på taget af terrasseoverdækningen eller stille tunge emner op mod stolperne. Vær venligst opmærksom på, at dette produkt er udviklet og produceret til at være en terrasseoverdækning og ikke andet!

Hvis du på et tidspunkt har behov for at rengøre din terrasseoverdækning, så brug et mildt rengøringsmiddel og skyl efter med rent, koldt vand. Brug aldrig acetone eller andre kemikalier eller skræppe rengøringsmidler til at rengøre terrasseoverdækningen.

Vejret

Når terrasseoverdækningen er samlet og i brug, så sørg for at holde taget og tagrenderne fri for sne, snavs og blade. For store mængder våd og tung sne kan beskadige terrasseoverdækningen, så sørg for at fjerne våd sne så snart det behøves. Vandet vil helt automatisk selv løbe væk fra terrasseoverdækningen.

Terrasseoverdækningen skal stilles på en fast og plan overflade som beton, fliser, træ eller asfalt. Vælg placeringen omhyggeligt, før du begynder at samle produktet. Læg et blødt underlag under de forskellige dele, når du samler delene for at undgå ridser og skrammer. Når du har samlet terrasseoverdækningen, så er det afgørende at du fastgør konstruktionen til både husmur og underlag med passende skruer eller bolte, så der ikke opstår farlige situationer i tilfælde af kraftig blæst og dårligt vejr generelt. Se afsnit med Skruer og Bolte!

Forsikring

Det er en god ide at sikre, at din husforsikring eller tilsvarende dækker din nye terrasseoverdækning.

Information omkring garanti

Dancovers garanti gælder kun ved almindelig brug af produktet, almindeligt slitage undtaget, og i overensstemmelse med de skrevne brugsanvisninger eller manualer. Garantien dækker ikke skader, som er opstået ved uheld, vold, misbrug eller ved at der er ændret ved produktet.

Besøg dancovershop.com for at få den seneste information om sikkerhed og garantier m.m.

EU OVERENSSTEMMELSESERKLÆRING

Identifikation af fabrikanten:

Dancover AS
Lyngvej 16 A 3400 Hillerød
Danmark

Denne overensstemmelseserklæring udstedes på fabrikantens ansvar for at erklære, at produktet:

Pergola Elektrisk, 8400 & 8500



er i overensstemmelse med bestemmelserne i følgende EU harmoniseringslovgivning:

Reference nr.	Titel
2014/30/EU	EMC Direktiv
2011/65/EU	ROHS Direktiv
2019/2020	Ecodesign
2009/125	Ecodesign

og at følgende harmoniserede standarder:

Nr.	Titel
EN 13561:2004/A1:2009	Udvendige afskærmninger af vinduer og døre - Krav til ydeevne og sikkerhed
EN 1090-1:2009/A1:2011	Udførelse af stål- og aluminiumkonstruktioner - Del 1: Krav til overensstemmelsesvurdering af konstruktionskomponenter

samt følgende andre tekniske specifikationer er blevet anvendt:

Nr.	Titel
-	-

Underskrevet for og på vegne af Fabrikant XX

Denmark, 16/06 - 2021

Henrik Boserup CEO

Declaration of Performance

Unikke identifikationskoder for produkttyperne:

San Fernando & Santa Ynez:

PA153111, PA153120, PA153121, PA153100, PA153101, PA153110

Tilsigtet brug/e:

Til udvendig brug i bygninger og andre anlægsarbejder.

Fabrikant:

Dancover A/S,
Lyngvej 16 a, 3400,
Hillerød

System/systemer til vurdering og verifikation af ydeevnens konstanthed:

System 4

Harmoniseret standard:

EN 13561_2015

Erklærede præstationer

Væsentlige egenskaber	Ydeevne
Modstand mod vindbelastninger	Klasse 1
Samlet solenergitransmission g_{tot}	NPD

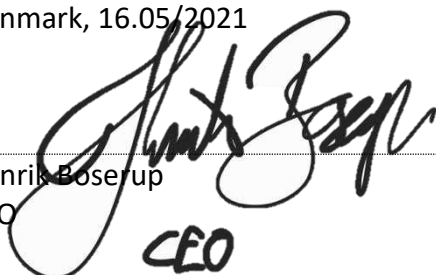
(NPD = No Performance Determined)

Ydeevnen for det ovenfor identificerede produkt er i overensstemmelse med sættet af deklarerede ydeevner. Denne ydeevnedeklaration er udstedt i overensstemmelse med forordning (EU) nr. 305/2011 på eneansvar af den ovenfor identificerede fabrikant.

Underskrevet for og på vegne af producenten:

Denmark, 16.05/2021

Henrik Boserup
CEO



CEO

Contact information

Austria



Belgium



Croatia



Denmark



Estonia



Finland



France



Germany



Ireland



Italy



Latvia



Lithuania



Nederland



Norway



Poland



Portugal



Spain



Sweden



Switzerland



UK

