

MODULARO[®]

WOOD PERGOLA LINARES

3x6x2,64m

Instrucciones de montaje

Instructions de montage

English: The pergola you have acquired has been manufactured according to high-quality standards; its components have been carefully inspected and packaged. In order to avoid potential issues during assembly, whether done by you or by the subcontracted company of your choice, we recommend reviewing the delivered package with the detailed parts list provided below before starting the assembly.

For claims, please contact your distributor within the next 7 days from the date of purchase. The warranty is limited to replacing defective parts and does not cover:

- Natural peculiarities of Wood
- Parts that have been painted by the customer and/or distributor
- Parts with knots that do not affect the stability of the pergola
- Parts with different color tones that do not affect the lifespan of the pergola
- Parts with small cracks/fissures (caused by drying) that do not traverse the piece and therefore do not affect the structure of the pergola
- Twisted or warped wooden parts
- Unfinished areas, color variations, or wear on parts
- Issues caused by faulty pergola assembly or sinking due to poor foundation
- Problems caused by arbitrary alterations to the pergola, such as deformation of wooden parts due to incompetent wood treatment, excessive screw tightening, etc.

Claims for issues covered by the warranty are limited to replacing deficient/defective materials. No other claims will be accepted!

We remind you that the purchased pergola is made from slow-growth wood from northern Europe, providing better mechanical properties against any possible adversity. This enhances resistance to static bending, compression, and traction.

NOTE! The structure MUST NOT be altered without the manufacturer's consent, as there is a risk of serious injury. These instructions should be retained to avoid future conflicts.

IMPORTANT: For optimal protection and durability of your pergola, we recommend applying 1 or 2 coats of LASUR paint to all supplied wooden elements. LASUR is a compound based on elastic resins, dissolved in water or solvent, which penetrates the wood without forming a film that isolates it. In other words, it keeps the pores open so that the wood can breathe and release water vapor. It is an excellent protection for wood.

Español: La pérgola que ha adquirido ha sido fabricada de acuerdo con normas de alta calidad, sus piezas han sido cuidadosamente inspeccionadas y embaladas. Con el fin de evitar posibles problemas durante el montaje, hecho por usted o por la empresa subcontratada de su elección, le recomendamos revisar el paquete entregado con la lista de piezas detallada más adelante, antes de empezar el montaje de ésta.

En casos de reclamación acudan dentro de los siguientes 7 días a la fecha de la compra a su distribuidor. La garantía se limita a reemplazar las piezas defectuosas y no cubre:

- Peculiaridades naturales de la madera
- Piezas que hayan sido pintadas por el cliente y/o distribuidor
- Piezas con nudos que no afectan la estabilidad de la pérgola
- Piezas con diferentes tonos de color debidos y que no afectan a la vida útil de la pérgola
- Piezas con pequeñas grietas/fisuras (causadas por el secado) que no atraviesan la pieza y por lo tanto no afectan la estructura de la pérgola
- Piezas de madera torcidas o torsionadas
- Piezas con zonas sin pulir, variaciones de color o desgastes
- Problemas provocados por un montaje defectuoso de la pérgola o hundimiento de ésta debido a cimentación deficiente
- Problemas causados por alteraciones arbitrarias en la pérgola, como deformación de las piezas de madera como consecuencia del tratamiento incompetente de la madera; ajuste excesivo del atornillado, etc.

Las reclamaciones por problemas cubiertos por la garantía se limitan a reemplazar los materiales deficientes / defectuosos. ¡No se aceptan otras reclamaciones!

Les recordamos que la pérgola adquirida está fabricada con madera procedente del norte de Europa, de lento crecimiento para poderle garantizar una mejor propiedad mecánica ante cualquier posible adversidad, mejorando de esta forma la resistencia a la flexión estática, a la compresión y a la tracción.

¡NOTA! La estructura NO SE DEBE alterar sin el consentimiento del fabricante, de lo contrario existe riesgo de lesiones serias. Estas instrucciones se deben conservar para evitar conflictos ulteriores.

IMPORTANTE: Para una óptima protección y durabilidad de su pérgola, recomendamos apliquen 1 o 2 dos capas de pintura LASUR a todos los elementos de madera suministrados. El Lasur, es un compuesto a base de resinas elásticas, disueltas al agua o al disolvente, que penetran en la madera sin formar una película que las aisle, es decir, mantienen el poro abierto para que la madera pueda respirar y soltar el vapor de agua. Es una protección excelente para la madera.

Français : La pergola que vous venez d'acheter a été fabriquée selon des normes de haute qualité et ses pièces ont été soigneusement inspectées et emballées. Dans le but d'éviter d'éventuels problèmes pendant le montage, réalisé par vous-même ou par le sous-traitant de votre choix, nous vous recommandons de réviser le paquet livré avec la liste de pièces détaillée ci-dessous avant de commencer le montage.

En cas de réclamation, nous vous invitons à vous rendre chez votre distributeur dans les 7 jours suivant la date de l'achat. La garantie se limite au remplacement des pièces défectueuses et ne couvre pas :

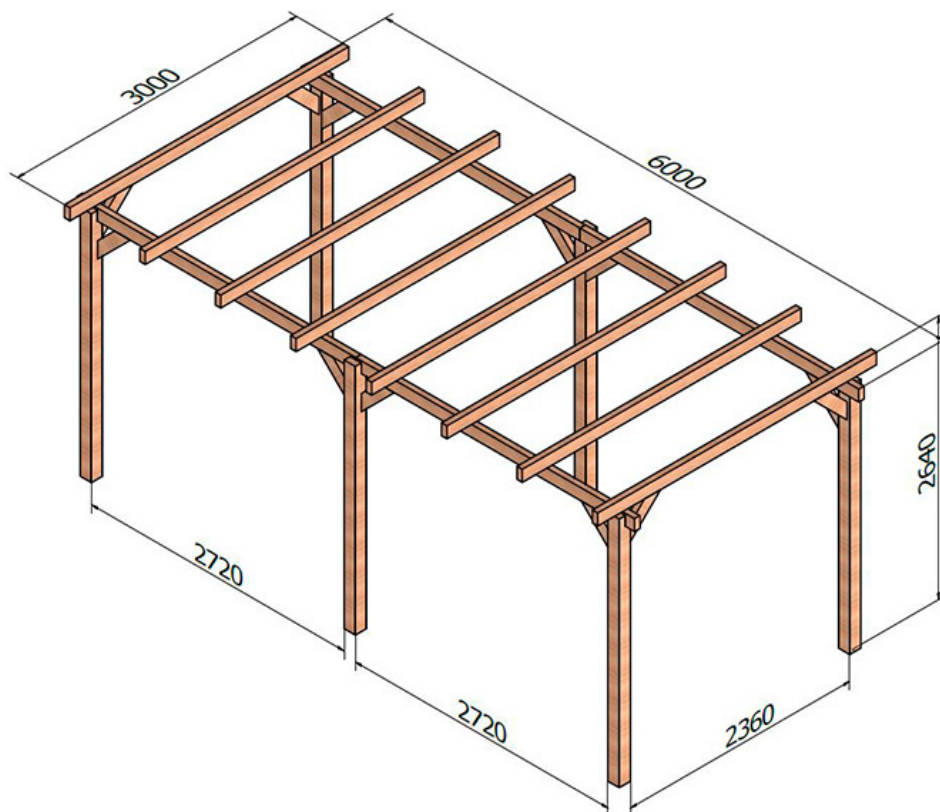
- Les particularités naturelles du bois
- Les pièces qui auraient été peintes par le client et/ou le distributeur
- Les pièces présentant des nœuds qui n'affectent pas la stabilité de la pergola
- Les pièces ayant différentes tonalités
- Les pièces présentant de petites crevasses/fissures (causées par le séchage) qui ne traversent pas la pièce et, par conséquent, n'affectent pas la structure de la pergola.
- Les pièces en bois tordues ou torsadées
- Les pièces présentant des zones non polies, des variations de couleur ou des usures
- Des problèmes provoqués par un montage défectueux de la pergola ou un affaissement de celle-ci dû à des fondations défectueuses.
- Des problèmes causés par des altérations arbitraires de la pergola comme la déformation des pièces en bois due à un traitement incompétent du bois ; le serrage excessif de la visserie, etc.

Les réclamations pour des problèmes couverts par la garantie se limitent au remplacement des matériels défectueux ou défectueux. Aucune autre réclamation ne sera admise !

Nous vous rappelons que la pergola que vous venez d'acheter est fabriquée avec du bois à croissance lente provenant du nord de l'Europe de sorte à pouvoir garantir de meilleures propriétés mécaniques face à n'importe quelle circonstance adverse, ce qui améliore sa résistance à la flexion statique, à la compression et à la traction.

NOTE ! La structure NE DOIT PAS ÊTRE modifiée sans l'accord du fabricant, faute de quoi on s'exposera à des blessures graves. Ces instructions doivent être conservées afin d'éviter des conflits ultérieurs.




IMPORTANT : Pour une protection et une durabilité optimales de votre pergola, nous vous conseillons d'appliquer 1 ou 2 deux couches de peinture LASUR sur tous les éléments en bois fournis. Lasur est un composé à base de résines élastiques, dissous dans de l'eau ou un solvant, qui pénètrent dans le bois sans former de film qui l'isole, c'est-à-dire qu'elles maintiennent les pores ouverts afin que le bois puisse respirer et libérer la vapeur d'eau. C'est une excellente protection pour le bois.

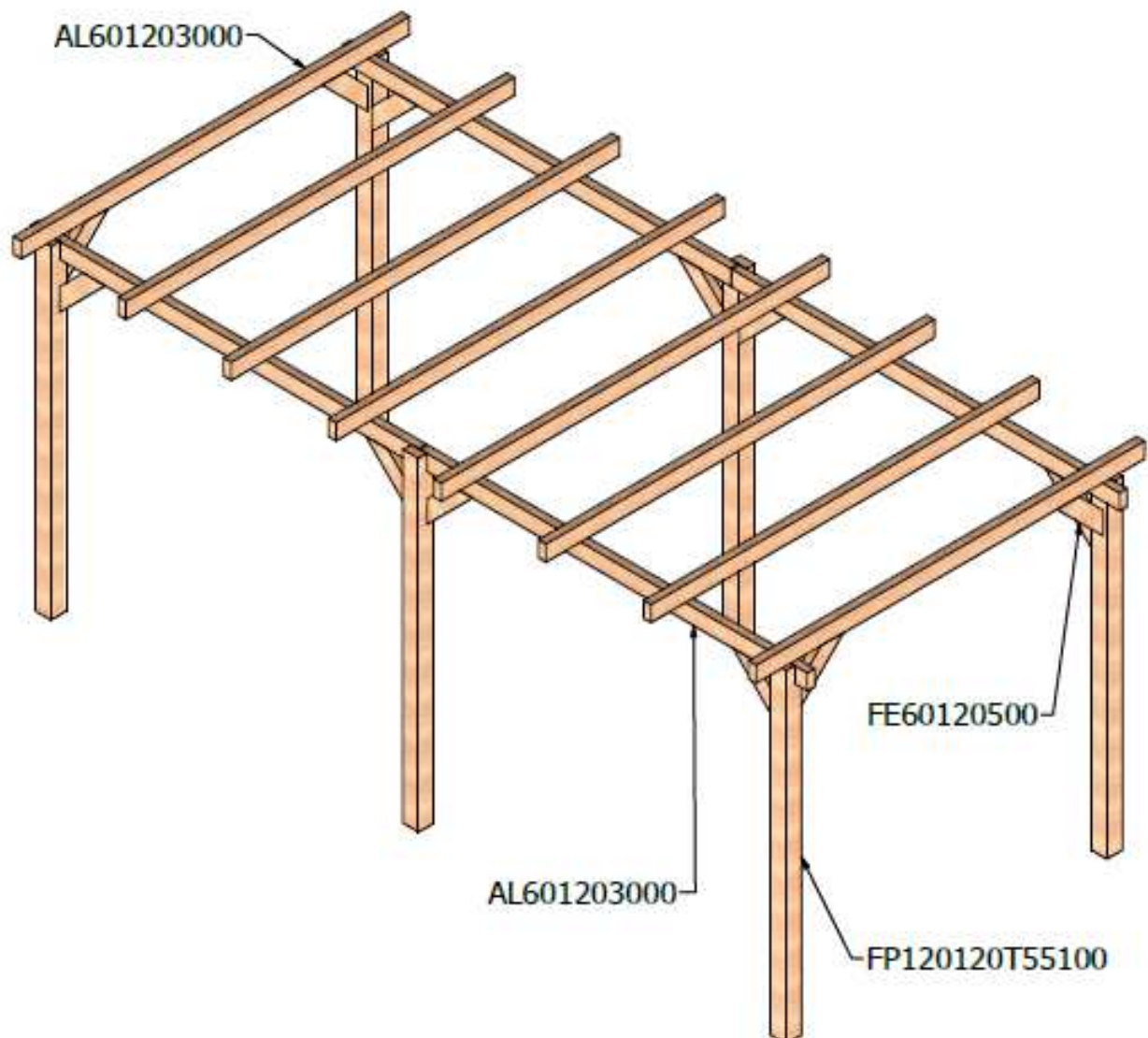
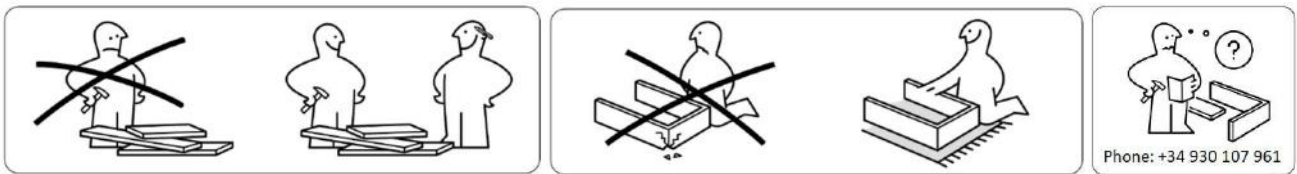


ENG: The provided screws are special and suitable for securing wood without prior drilling.

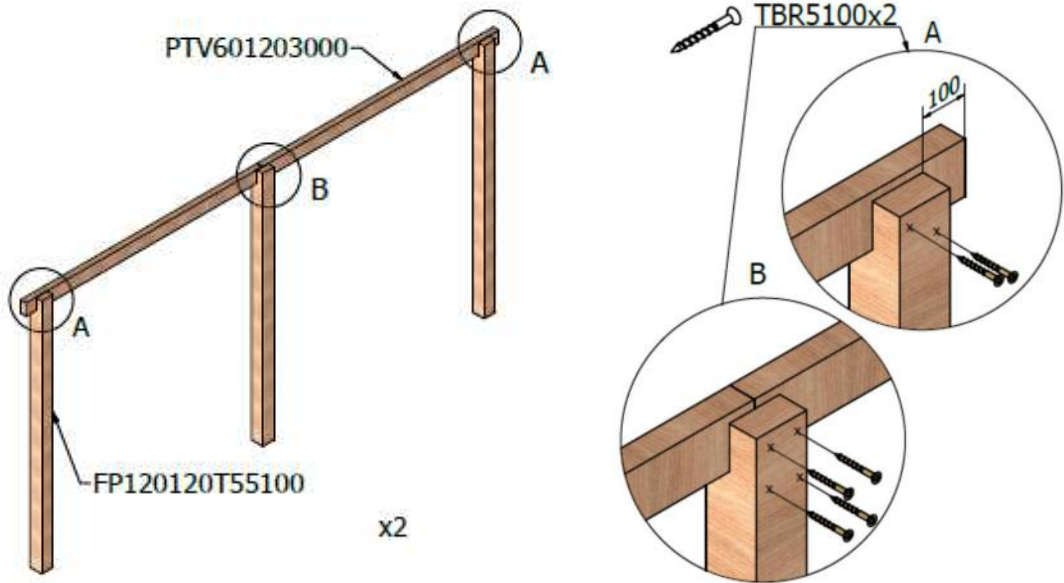
ESP: La tornillería proporcionada es especial e idónea para fijar madera sin perforación previa.

FR: La visserie fournie est spéciale et idéale pour fixer le bois sans pré-perçage.

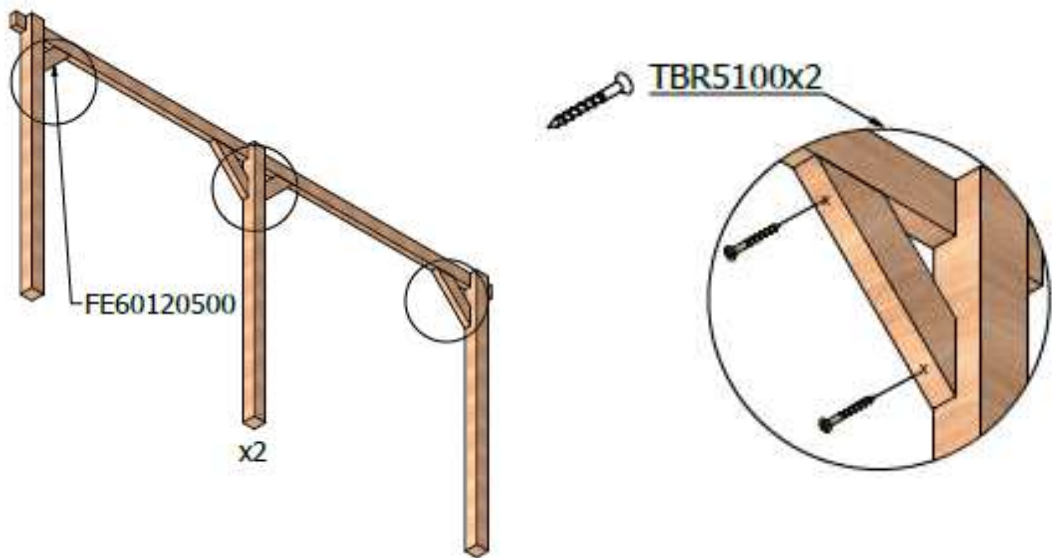
Nº	Pieza	Cantidad por	Medidas (mm)
FP120120T55100		6	120x120x2500
AL601203000		12	60x120x3000
FE60120500		12	60x120x500
TBR5100		40	5x100
TBR6160		16	6x160



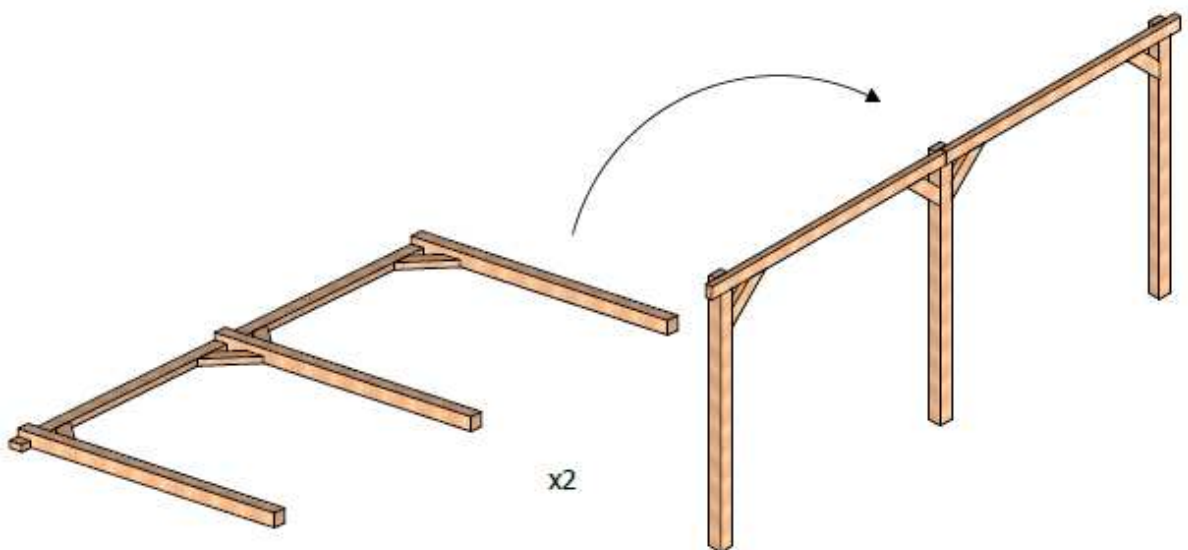
1



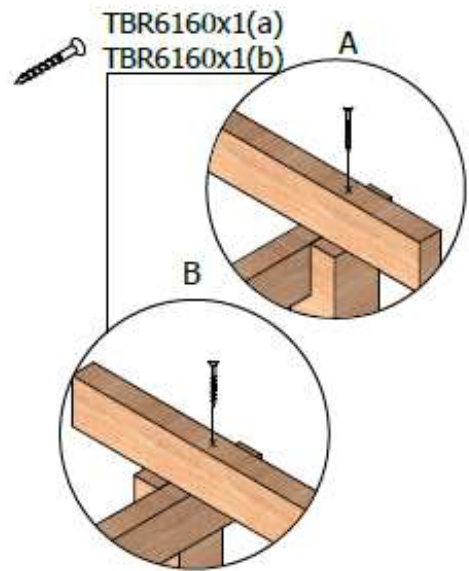
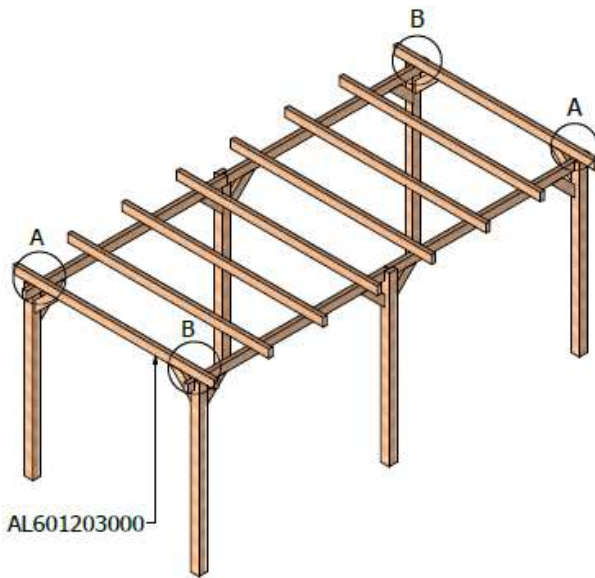
2



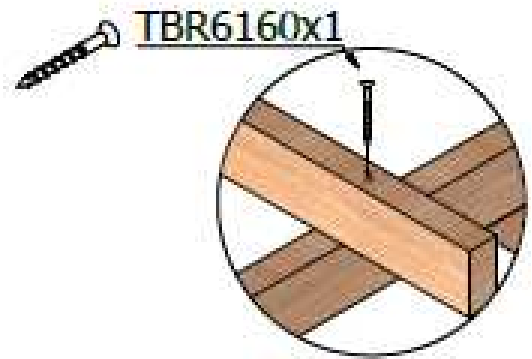
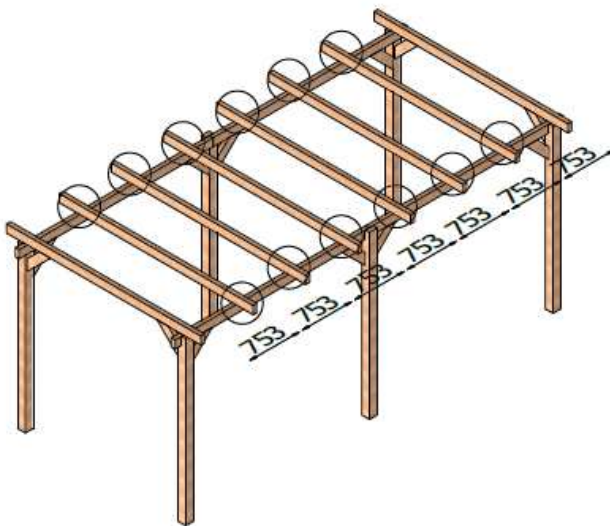
3



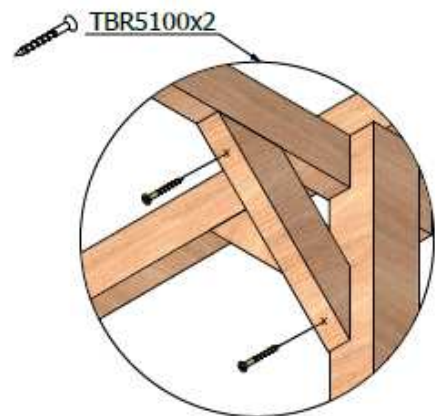
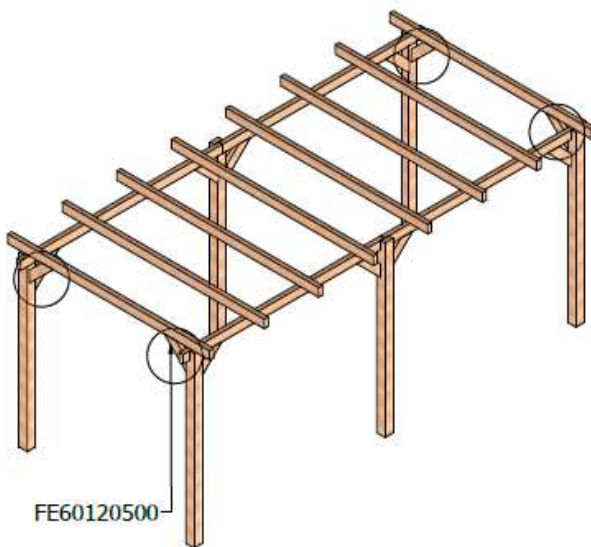
4



5



6



Contact information

Austria



Belgium



Croatia



Denmark



Estonia



Finland



France



Germany



Ireland



Italy



Latvia



Lithuania



Nederland



Norway



Poland



Portugal



Spain



Sweden



Switzerland



UK

