

DANCOVER[®]

.com

Manual

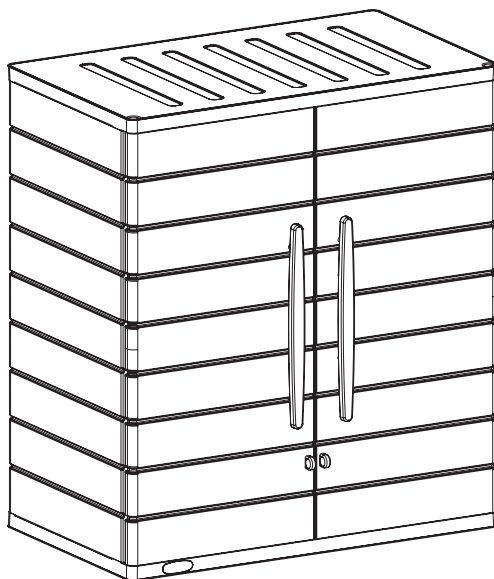
for

Garden Storage Box/Cupboard

0,8x0,47x0,9m

User Manual / Manuel De L'Utilisateur / Manual De Usuario
Manuale d'uso / Manual do usuário / Handleiding
Benutzerhandbuch / Användarmanual / Užívateľský manuál
Instrukcja obsługi / Používateľská príručka / Navodila za uporabo
Korisnički priručnik / Használati utasítás / Manual de utilizare
Ръководство за употреба / Kullanım kılavuzu

VERTICAL STORAGE CABINET SHORT



! WARNING / AVERTISSEMENT / ADVERTENCIA / AVVERTIMENTO / ATENÇÃO / WAARSCHUWING / WARNUNG / VARNING / VAROVÁNÍ / OSTRZEŻENIE / VÝSTRAHA / OPOZORILO / UPOZORENJE / FIGYELEM / AVERTIZARE / ВНИМАНИЕ / UYARI

Make sure fingers don't get squeezed between parts during assembly / Veillez à ne pas vous coincer les doigts entre les pièces lors de l'assemblage / Asegúrese de que los dedos no se aprieten entre las piezas durante el montaje / Accertarsi che le dita non vengano schiacciate tra le parti durante il montaggio / Certifíque-se de que os dedos não fiquem comprimidos entre as peças durante a montagem / Zorg ervoor dat uw vingers tijdens de montage niet tussen de onderdelen bekneld raken / Bitte stellen Sie sicher, dass ihre Finger während des Zusammenbaus nicht eingeklemmt werde / Se till att fingrarna inte kläms mellan delar under monteringen / Dbejte na to, aby během montáže nedošlo k sevření prstů mezi částmi / Upewnij się, że palce nie zostały wciśnięte między częściami podczas montażu / Dbajte na to, aby sa počas montáže medzi časťami netlačili prsty / Pazite, da se prsti med sestavljanjem ne stiskajo med deli / Pazite da se prsti ne stisnu između dijelova tijekom sklapanja / Ügyeljen arra, hogy az összeszerelés során az ujjak ne szoruljanak az alkatrészek közé / Asigurați-vă că degetele nu sunt strânse între piese în timpul asamblării / Уверете се, че пръстите не се стискат между частите по време на сглобяването / Montaj sırasında parmakların parçalar arasında sıkışmadiğınan emin olun.

EN CARE AND SAFETY

- To avoid any sort of damage, read and implement every step in the instruction manual carefully.
- Keep fingers away from connectors to avoid risk of injury during assembly.
- Be careful when handling components, some parts have sharp edges. It is recommended that you always wear work gloves during assembly.
- It is strictly NOT recommended to stand on the roof of the Vertical Storage Cabinet as the force can cause damage to the product and serious injuries to the user.
- Wash using water and mild detergent solution. Do not use a stiff brush or abrasive cleaners as these may stain or damage the Vertical Storage Cabinet.
- Weatherproof – UV protected.
- Lockable with a padlock (Padlock not included in package).
- Do not store heavy items on the roof of the cabinet as this may cause distortion.
- Do not exceed the weight load-bearing capacity of 20 kg per shelf.
- Avoid storing flammable, hazardous, and hot items that may deteriorate the plastic.
- It is strictly not allowed for children to play inside the box as it may cause suffocation.
- It is recommended to clamp the Vertical Cabinet to the wall to prevent the risk of toppling especially when a child tries to climb or pull the cabinet.
- In case of fire, do not attempt to extinguish any burning polypropylene with water.

FR ENTRETIEN ET SÉCURITÉ

- Pour éviter tout dommage, lisez et appliquez attentivement chaque étape du manuel d'instructions.
- Gardez les doigts éloignés des connecteurs pour éviter tout risque de blessure lors de l'assemblage.
- Soyez prudent lors de la manipulation des composants, certaines pièces ont des arêtes vives. Il est recommandé de toujours porter des gants de travail lors de l'assemblage.
- Il est strictement déconseillé de se tenir sur le toit de l'armoire de stockage verticale car la force peut endommager le produit et blesser gravement l'utilisateur.
- Lavez avec de l'eau et une solution détergente douce. N'utilisez pas de brosse dure ou de nettoyeurs abrasifs car ceux-ci peuvent tacher ou endommager l'armoire de rangement verticale.
- Résistant aux intempéries - protégé contre les UV.
- Verrouillable avec un cadenas (cadenas non inclus dans l'emballage).
- Ne stockez pas d'objets lourds sur le toit de l'armoire car cela pourrait provoquer une déformation.
- Ne dépassez pas la capacité de charge de 20 kg par étagère.
- Évitez de stocker des articles inflammables, dangereux et chauds qui pourraient détériorer le plastique.
- Il est strictement interdit aux enfants de jouer à l'intérieur de la boîte car cela peut provoquer une suffocation.
- Il est recommandé de fixer l'armoire verticale au mur pour éviter le risque de basculement, en particulier lorsqu'un enfant tente de grimper ou de tirer l'armoire.
- En cas d'incendie, n'essayez pas d'éteindre le polypropylène brûlant avec de l'eau.

ES CUIDADO Y SEGURIDAD

- Para evitar cualquier tipo de daño, lea e implemente cada paso del manual de instrucciones con atención.
- Mantenga los dedos alejados de los conectores para evitar el riesgo de lesiones durante el montaje.
- Tenga cuidado al manipular componentes, algunas piezas tienen bordes afilados. Se recomienda que siempre use guantes de trabajo durante el montaje.
- NO se recomienda estrictamente pararse en el techo del gabinete de almacenamiento vertical ya que la fuerza puede causar daños al producto y lesiones graves al usuario.
- Lavar con agua y una solución de detergente suave. No use un cepillo rígido o limpiadores abrasivos, ya que pueden manchar o dañar el gabinete de almacenamiento vertical.
- Resistente a la intemperie: protegido contra los rayos UV.
- Se puede cerrar con candado (candado no incluido en el paquete).
- No almacene artículos pesados en el techo del gabinete ya que esto puede causar distorsión.
- No exceda la capacidad de carga de 20 kg por estante.
- Evite almacenar artículos inflamables, peligrosos y calientes que puedan deteriorar el plástico.
- No está estrictamente permitido que los niños jueguen dentro de la caja, ya que puede causar asfixia.
- Se recomienda sujetar el gabinete vertical a la pared para evitar el riesgo de que se caiga, especialmente cuando un niño intenta trepar o tirar del gabinete.
- En caso de incendio, no intente extinguir ningún polipropileno en llamas con agua.

IT CURA E SICUREZZA

- Per evitare qualsiasi tipo di danno, leggere e implementare attentamente ogni passaggio del manuale di istruzioni.
- Tenere le dita lontane dai connettori per evitare il rischio di lesioni durante il montaggio.
- Fare attenzione quando si maneggiano i componenti, alcune parti hanno bordi affilati. Si consiglia di indossare sempre guanti da lavoro durante il montaggio.
- Si sconsiglia vivamente di salire sul tetto dell'armadio di stoccaggio verticale poiché la forza può causare danni al prodotto e gravi lesioni all'utente.
- Lavare con acqua e una soluzione detergente delicata. Non utilizzare spazzole rigide o detergenti abrasivi poiché potrebbero macchiare o danneggiare l'armadio verticale.
- Resistente alle intemperie - Protezione UV.
- Bloccabile con lucchetto (lucchetto non incluso nella confezione).
- Non conservare oggetti pesanti sul tetto dell'armadio poiché ciò potrebbe causare distorsioni.
- Non superare la capacità di carico di 20 kg per ripiano.
- Evitare di conservare oggetti infiammabili, pericolosi e caldi che potrebbero deteriorare la plastica.
- È severamente vietato che i bambini giochino all'interno della scatola in quanto potrebbe causare soffocamento.
- Si consiglia di fissare l'armadio verticale alla parete per evitare il rischio di ribaltamento, soprattutto quando un bambino cerca di arrampicarsi o tirare l'armadio.
- In caso di incendio, non tentare di estinguere il polipropilene in fiamme con acqua.

PT CUIDADO E SEGURANÇA

- Para evitar qualquer tipo de dano, leia e implemente todas as etapas do manual de instruções com atenção.
- Mantenha os dedos longe dos conectores para evitar risco de ferimentos durante a montagem.
- Tenha cuidado ao manusear os componentes, algumas peças têm bordas afiadas. É recomendável que você sempre use luvas de trabalho durante a montagem.
- NÃO é estritamente recomendado ficar no teto do Gabinete de Armazenamento Vertical, pois a força pode causar danos ao produto e ferimentos graves ao usuário.
- Lave com água e solução de detergente neutro. Não use uma escova dura ou limpadores abrasivos, pois eles podem manchar ou danificar o Gabinete de Armazenamento Vertical.
- À prova de intempéries - proteção UV.
- Travável com cadeado (cadeado não incluso no pacote).
- Não armazene itens pesados no teto do gabinete, pois isso pode causar distorção.
- Não exceda a capacidade de carga de 20 kg por prateleira.
- Evite armazenar itens inflamáveis, perigosos e quentes que podem deteriorar o plástico.
- É estritamente proibido que crianças brinquem dentro da caixa, pois pode causar asfixia.
- Recomenda-se prender o armário vertical à parede para evitar o risco de tombar, especialmente quando uma criança tenta subir ou puxar o armário.
- Em caso de incêndio, não tente apagar qualquer polipropileno em chamas com água.

NL ZORG EN VEILIGHEID

- Om elke vorm van schade te voorkomen, moet u elke stap in de instructiehandleiding zorgvuldig lezen en implementeren.
- Houd uw vingers uit de buurt van connectoren om het risico van letsel tijdens de montage te voorkomen.
- Wees voorzichtig bij het hanteren van onderdelen, sommige onderdelen hebben scherpe randen. Het wordt aanbevolen om tijdens de montage altijd werkhandschoenen te dragen.
- Het wordt ten strengste afgeraden om op het dak van de verticale opslagkast te gaan staan, aangezien de kracht schade aan het product en ernstig letsel bij de gebruiker kan veroorzaken.
- Wassen met water en een mild schoonmaakmiddel. Gebruik geen harde borstel of schuurmiddelen, aangezien deze de verticale opbergkast kunnen bevleken of beschadigen.
- Weerbestendig - UV-beschermd.
- Afsluitbaar met een hangslot (hangslot niet meegeleverd).
- Bewaar geen zware voorwerpen op het dak van de kast, aangezien dit vervorming kan veroorzaken.
- Overschrijd het draagvermogen van 20 kg per plank niet.
- Bewaar geen brandbare, gevaarlijke en hete items die het plastic kunnen aantasten.
- Het is strikt verboden voor kinderen om in de box te spelen aangezien dit verstikking kan veroorzaken.
- Het wordt aanbevolen om de verticale kast aan de muur te klemmen om het risico van omvallen te voorkomen, vooral wanneer een kind probeert in de kast te klimmen of eraan te trekken.
- Probeer in geval van brand geen brandend polypropyleen met water te blussen.

DE PFLEGE UND SICHERHEIT

- Om elke vorm van schade te voorkomen, moet u elke stap in de instructiehandleiding zorgvuldig lezen en implementeren.
- Houd uw vingers uit de buurt van connectoren om het risico van letsel tijdens de montage te voorkomen.
- Wees voorzichtig bij het hanteren van onderdelen, sommige onderdelen hebben scherpe randen. Het wordt aanbevolen om tijdens de montage altijd werkschoenen te dragen.
- Het wordt ten strengste afgeraden om op het dak van de verticale opslagkast te gaan staan, aangezien de kracht schade aan het product en ernstig letsel bij de gebruiker kan veroorzaken.
- Wassten met water en een mild schoonmaakmiddel. Gebruik geen harde borstel of schuurmiddelen, aangezien deze de verticale opbergkast kunnen bevleken of beschadigen.
- Weerbestendig - UV-beschermd.
- Afsluitbaar met een hangslot (hangslot niet meegeleverd).
- Bewaar geen zware voorwerpen op het dak van de kast, aangezien dit vervorming kan veroorzaken.
- Overschrijd het draagvermogen van 20 kg per plank niet.
- Bewaar geen brandbare, gevaarlijke en hete items die het plastic kunnen aantasten.
- Het is strikt verboden voor kinderen om in de box te spelen aangezien dit verstikking kan veroorzaken.
- Het wordt aanbevolen om de verticale kast aan de muur te klemmen om het risico van vallen te voorkomen, vooral wanneer een kind probeert in de kast te klimmen of eraan te trekken.
- Probeer in geval van brand geen brandend polypropyleen met water te blussen.

SV VÅRD OCH SÄKERHET

- För att undvika skador ska du läsa och genomföra varje steg i bruksanvisningen noggrant.
- Håll fingrarna borta från kontaktorna för att undvika risk för personskador vid montering.
- Var försiktig när du hanterar komponenter, vissa delar har skarpa kanter. Vi rekommenderar att du alltid bär arbetshandskar under monteringen.
- Det rekommenderas INTE att stå på taket på det vertikala förvaringskåpet eftersom kraften kan orsaka skador på produkten och allvarliga skador på användaren.
- Tvätta med vatten och mild rengöringsmedel. Använd inte en stel borste eller slipande rengöringsmedel, eftersom dessa kan fläcka eller skada det vertikala förvaringskåpet.
- Väderbeständig - UV-skyddad.
- Läsbar med hänglås (hänglås ingår ej i förpackningen).
- Förvara inte tunga föremål på skåpets tak eftersom det kan orsaka snedvriddning.
- Överskrid inte vikten på 20 kg per hylla.
- Undvik att förvara brandfarliga, farliga och heta föremål som kan förstöra plasten.
- Det är absolut inte tillåtet för barn att leka inuti lådan eftersom det kan orsaka kvävning.
- Vi rekommenderar att du fäster det vertikala skåpet mot väggen för att förhindra risken för att välta, särskilt när ett barn försöker klättra eller dra i skåpet.
- Vid brand, försök inte att släcka någon brinnande polypropen med vatten.

CS PÉČE A BEZPEČNOST

- Abyste předešli jakémukoli poškození, pečlivě si přečtěte a implementujte každý krok v návodu k použití.
- Držte prsty mimo konektory, abyste zabránili riziku zranění při montáži.
- Při manipulaci s komponentami buďte opatrní, některé části mají ostré hrany. Při montáži se doporučuje vždy nosit pracovní rukavice.
- Důrazně se NEDOPORUČUJE stát na střeše vertikálního úložného skříně, protože síla může způsobit poškození produktu a vážná zranění uživatele.
- Umyjte vodou a jemným roztokem čistícího prostředku. Nepoužívejte tuhý kartáč nebo abrazivní čistící prostředky, protože by mohly poškodit nebo poškodit vertikální úložnou skříň.
- Odolný proti povětrnostním vlivům - chráněn proti UV záření.
- Uzamykatelné visacím zámkem (Visací zámek není součástí balení).
- Neschladyte těžké předměty na střeše skříně, mohlo by dojít ke zkeslení.
- Nepřekračujte nosnost 20 kg na polici.
- Neuchovávejte hořlavé, nebezpečné a horké předměty, které by mohly poškodit plast.
- Je přísně zakázáno dětem hrát si uvnitř boxu, protože by to mohlo způsobit udušení.
- Doporučuje se připevnit svislou skříňku ke stěně, aby se zabránilo riziku převrácení, zejména když se dítě pokouší vylézt nebo vytáhnout skříňku.
- V případě požáru se nepokoušejte uhasit žádný hořící polypropylen vodou.

PL PIELĘGNACJA I BEZPIECZEŃSTWO

- Aby uniknąć wszelkiego rodzaju uszkodzeń, uważnie przeczytaj i zastosuj się do każdego kroku instrukcji obsługi.
- Trzymaj palce z dala od złączy, aby uniknąć ryzyka obrażeń podczas montażu.
- Zachowaj ostrożność podczas przenoszenia elementów, niektóre części mają ostre krawędzie. Zaleca się, aby podczas montażu zawsze nosić rękawice robocze.
- Stanowczo NIE zaleca się stawiania na dachu pionowej szafy magazynowej, ponieważ siła ta może spowodować uszkodzenie produktu i poważne obrażenia użytkownika.
- Umyć wodą i łagodnym roztworem detergentu. Nie używaj sztywnej szczotki ani ściernych środków czyszczących, ponieważ mogą one poplamieć lub uszkodzić pionową szafkę do przechowywania.
- Odporne na warunki atmosferyczne - chronione przed promieniowaniem UV.
- Zamykane na kłódkę (kłódka nie jest zawarta w zestawie).
- Nie przechowuj ciężkich przedmiotów na dachu szafy, ponieważ może to spowodować zniekształcenie.
- Nie przekraczać nośności 20 kg na półkę.
- Unikaj przechowywania łatwopalnych, niebezpiecznych i gorących przedmiotów, które mogą uszkodzić plastik.
- Zabrania się dzieciom zabawy wewnątrz pudełka, ponieważ może to spowodować uduszenie.
- Zaleca się przymocowanie szafki pionowej do ściany, aby zapobiec ryzyku przewrócenia, zwłaszcza gdy dziecko próbuje wspiąć się lub ciągnąć szafkę.
- W przypadku pożaru nie należy próbować gasić płonącego polipropylenu wodą.

SK STAROSTLIVOSŤ A BEZPEČNOSŤ

- Aby ste sa vyhli akémukoľvek poškodeniu, pozorne si prečítajte a implementujte všetky kroky v návode na obsluhu.
- Držte prsty ďalej od konektorov, aby ste predišli riziku poranenia počas montáže.
- Pri manipulácii s komponentmi buďte opatrní, niektoré časti majú ostré hrany. Pri montáži sa odporúča vždy nosiť pracovné rukavice.
- Dôrazne sa NEDOPORUČUJE stáť na streche vertikálneho úložného boxu, pretože síla môže spôsobiť poškodenie produktu a vážne zranenia používateľa.
- Umyte vodou a jemným roztokom saponátu. Nepoužívajte tuhý štetec alebo abrazívne čistiace prostriedky, pretože by mohli poškodiť alebo poškodiť vertikálnu úložnú skrinku.
- Odolný proti poveternostným vplyvom - chránený proti UV žiareniu.
- Uzamykateľné visiace zámkom (Visací zámok nie je súčasťou balenia).
- Na strechu skrinky neschladyte ťažké predmety, pretože by to mohlo spôsobiť skreslenie.
- Neprekračujte nosnosť 20 kg na policu.
- Neukladajte horľavé, nebezpečné a horúce predmety, ktoré by mohli poškodiť plast.
- Dieťa sa nesmie hrať vo vnútri škatule, pretože to môže spôsobiť zadusenie.
- Odporúča sa připevniť vertikálnu skrinku k stene, aby sa zabránilo riziku prevrátenia, najmä keď sa dieťa snaží po skrinke liezť alebo ťahať.
- V prípade požiaru sa nepokúšajte uhasiť horiaci polypropylén vodou.

SL SKRB IN VARNOST

- Da se izognete kakršni koli škodi, natančno preberite in izvajajte vse korake v navodilih za uporabo.
- Prsti držite stran od konektorjev, da preprečite nevarnost poškodb med montažo.
- Pri ravnanju s komponentami bodite previdni, nekateri deli imajo ostre robove. Pri montazi priporočamo, da vedno nosite delovne rokavice.
- Strogo NE priporočamo, da stojite na stehi navpične omare za shranjevanje, saj lahko sila povzroči škodo na izdelku in resne poškodbe uporabnika.
- Operite z vodo in blago raztopino detergenta. Ne uporabljajte trde krtače ali abrazivnih čistil, saj lahko ta poškodujejo ali poškodujejo navpično omarico za shranjevanje.
- Vremensko odporen - zaščiten pred UV žarki.
- Z ključavnico se lahko zaklene (ključavnica ni v paketu).
- Težkih predmetov ne shranjujte na stehi omarice, saj lahko to povzroči popačenje.
- Ne prekoračite nosilnosti 20 kg na polico.
- Pazite, da ne shranjujete vnetljivih, nevarnih in vročih predmetov, ki bi lahko poškodovali plastiko.
- Otrokom ni dovoljeno, da se igrajo v škatli, saj lahko povzročijo zadušitev.
- Priporočljivo je, da navpično omarico pritrdite na steno, da preprečite nevarnost prevrnitve, zlasti kadar otrok poskuša plezati ali vleči omarico.
- V primeru požara ne poskušajte pogasiti gorenja polipropilena z vodo.

HR NJEGA I SIGURNOST

- Da biste izbjegli bilo kakvu štetu, pažljivo pročitajte i provedite svaki korak u uputama za uporabu.
- Držite prste podalje od konektora kako biste izbjegli rizik od ozljeda tijekom montaže.
- Budite oprezni prilikom rukovanja komponentama, neki dijelovi imaju oštre rubove. Tijekom montaže uvijek se preporučuje nositi radne rukavice.
- Strogo se NE preporučuje stajanje na krovu okomitog ormara za odlaganje jer sila može nanijeti štetu proizvodu i ozbiljne ozljede korisnika.
- Operite vodom i blagom otopinom deterdženta. Nemojte koristiti čvrstu četku ili abrazivna sredstva za čišćenje jer mogu zamrljati ili oštetiti vertikalni ormar za odlaganje.
- Otporan na vremenske utjecaje - zaštićen UV zračenjem.
- Može se zaključati lokotom (lokot nije uključen u paket).
- Ne spremajte teške predmete na krov ormarića jer to može dovesti do izobličenja.
- Ne prelazite težinu nosivosti od 20 kg po polici.
- Izbjegavajte skladištenje zapaljivih, opasnih i vrućih predmeta koji mogu pokvariti plastiku.
- Djeca se strogo ne smiju igrati unutar kutije jer to može prouzročiti gušenje.
- Preporučuje se pričvrstiti okomiti ormarić na zid kako bi se spriječio rizik od prevrtanja, posebno kada se dijete pokušava popeti ili povući ormarić.
- U slučaju požara, ne pokušavajte ugasiti bilo koji gorući polipropilen vodom.

HU ÁPOLÁS ÉS BIZTONSÁG

- A sérülések elkerülése érdekében gondosan olvassa el és hajtsa végre a használati utasítás minden lépését.
- Tartsa távol az ujjait a csatlakozóktól, hogy elkerülje a sérülés kockázatát az összeszerelés során.
- Legyen óvatos az alkatrészek kezelésénél, egyes részek élesek. Javasoljuk, hogy az összeszerelés során mindig viseljen munkakesztyűt.
- Szigorúan NEM ajánlott a függőleges tárolószekrény tetején állni, mivel az erő károsíthatja a terméket és súlyos sérüléseket okozhat a felhasználónak.
- Mossa le vízzel és enyhén mosószeres oldattal. Ne használjon kemény keféket vagy súrolószert, mert ezek foltot okozhatnak vagy károsíthatják a függőleges tárolószekrényt.
- Időjárásálló - UV-védett.
- Lakattal zárható (A lakatot a csomag nem tartalmazza).
- Ne tároljon nehéz tárgyakat a szekrény tetején, mert ez torzulást okozhat.
- Ne lépje túl a 20 kg-os teherbírás polconkét.
- Kerülje a gyúlékony, veszélyes és forró tárgyak tárolását, amelyek károsíthatják a műanyagot.
- Szigorúan tilos, hogy a gyerekek a dobozban játszanak, mert ez fulladást okozhat.
- Javasoljuk, hogy a függőleges szekrényt rögzítse a falhoz, hogy elkerülje a megbillenést, különösen akkor, ha egy gyermek fel akar mászni vagy meghúzni a szekrényt.
- Tűz esetén ne próbálja meg vízzel oltani az égő polipropilént.

RO ÎNGRIJIRE ŞI SIGURANŢĂ

- Pentru a evita orice fel de daune, citiți și implementați cu atenție fiecare pas din manualul de instrucțiuni.
- Păstrați degetele departe de conectori pentru a evita riscul de rănire în timpul asamblării.
- Aveți grijă la manipularea componentelor, unele piese au margini ascuțite. Este recomandat să purtați întotdeauna mănuși de lucru în timpul asamblării.
- NU se recomandă strict să stați pe acoperișul dulapului vertical de depozitare, deoarece forța poate provoca deteriorarea produsului și rănirea gravă a utilizatorului.
- Spălați cu apă și soluție de detergent ușor. Nu utilizați o perie rigidă sau produse de curățat abrazive, deoarece acestea ar putea păta sau deteriora dulapul vertical de depozitare.
- Rezistent la intemperii - protejat UV.
- Blocabil cu un lacăt (Lacătul nu este inclus în pachet).
- Nu depozitați obiecte grele pe acoperișul dulapului, deoarece acest lucru poate cauza distorsiuni.
- Nu depășiți capacitatea portantă de 20 kg pe raft.
- Evitați depozitarea articolelor inflamabile, periculoase și fierbinți care pot deteriora plasticul.
- Nu este strict permis copiilor să se joace în interiorul cutiei, deoarece poate provoca sufocare.
- Se recomandă fixarea dulapului vertical pe perete pentru a preveni riscul răsturnării, mai ales atunci când un copil încearcă să urce sau să tragă din dulap.
- În caz de incendiu, nu încercați să stingeți cu apă polipropilena arzătoare.

BG ГРИЖИ И БЕЗОПАСНОСТ

- За да избегнете всякакъв вид повреда, прочетете и изпълнете внимателно всяка стъпка от ръководството с инструкции.
- Дръжте пръстите далеч от съединителите, за да избегнете риск от нараняване по време на сглобяването.
- Бъдете внимателни при работа с компоненти, някои части имат остри ръбове. Препоръчва се винаги да носите работни ръкавици по време на сглобяването.
- Не се препоръчва строго да стоите на покрива на вертикалния шкаф за съхранение, тъй като силата може да причини повреда на продукта и сериозни наранявания на потребителя.
- Измийте с вода и мек разтвор на препарат. Не използвайте твърда четка или абразивни почистващи препарати, тъй като те могат да оцветят или повредят вертикалния шкаф за съхранение.
- Устойчив на атмосферни влияния - UV защита.
- Заклучва се с катинар (катинар не е включен в пакета).
- Не съхранявайте тежки предмети на покрива на шкафа, тъй като това може да причини изкривяване.
- Не превишавайте теглото на товароносимост от 20 кг на рафт.
- Избягвайте да съхранявате запалими, опасни и горещи предмети, които могат да влошат пластмасата.
- Строго не е разрешено децата да играят в кутията, тъй като това може да причини задушаване.
- Препоръчва се вертикалният шкаф да се закрепят към стената, за да се предотврати рискът от сваляне, особено когато дете се опитва да се изкачи или издърпа шкафа.
- В случай на пожар, не се опитвайте да потушите горящ полипропилен с вода.

TR BAKIM VE GÜVENLİK

- Herhangi bir hasarı önlemek için, kullanım kılavuzundaki her adımı dikkatlice okuyun ve uygulayın.
- Montaj sırasında yaralanma riskini önlemek için parmaklarınızı konektörlerden uzak tutun.
- Bileşenleri tutarken dikkatli olun, bazı parçaların kenarları keskin olabilir. Montaj sırasında daima iş eldiveni takmanız önerilir.
- Kuvvet ürüne zarar verebileceğinden ve kullanıcının ciddi şekilde yaralanmasına neden olabileceğinden Dikey Depolama Kabininin çatısında durulması kesinlikle ÖNERİLMEZ.
- Su ve hafif deterjanlı solüsyon kullanarak yıkayın. Dikey Depolama Kabinini lekeleyebileceğinden veya zarar verebileceğinden sert bir fırça veya aşındırıcı temizleyiciler kullanmayın.
- Hava koşullarına dayanıklı - UV korumalı.
- Asma kilitle kilitlenebilir (Asma kilit pakete dahil değildir).
- Bozulmaya neden olabileceğinden, kabinin çatısında ağır nesnelere bulundurmayın.
- Raf başına 20 kg ağırlık taşıma kapasitesini aşmayın.
- Plastiği bozabilecek yanıcı, tehlikeli ve sıcak öğeleri saklamaktan kaçının.
- Boğulmaya neden olabileceğinden çocukların kutu içinde oynamasına kesinlikle izin verilmez.
- Özellikle bir çocuk kabine tırmanmaya veya çekmeye çalıştığında devrilme riskini önlemek için Dikey Kabinin duvara kelepçelemeniz önerilir.
- Yangın çıkması durumunda yanan polipropileni su ile söndürmeye çalışmayın.

EN LIMITED 2 - YEAR WARRANTY

Our warranty is valid for two years from the initial date of purchase, and a proof of purchase should be presented. Damages caused by: Use of force, incorrect assembly, use of heat, neglect, spilling any form of hazardous liquid, storing above capacity, and natural disasters are excluded from the warranty.

FR GARANTIE LIMITÉE DE 2 ANS

Notre garantie est valable deux ans à compter de la date d'achat initiale sur présentation d'un justificatif d'achat.

FR GARANTIE LIMITÉE DE 2 ANS

Les dommages résultant de : L'usage de la force, un assemblage incorrect, l'utilisation de la chaleur, la négligence, le déversement de toute forme de liquide dangereux, l'entreposage au-delà de la limite de capacité et les catastrophes naturelles sont exclus de la garantie.

ES GARANTÍA LIMITADA DE DOS AÑOS

Nuestra garantía es válida durante dos años a partir de la fecha de compra inicial y debe aportarse un justificante de compra. Los daños ocasionados por: Uso de la fuerza, montaje incorrecto, aplicación de calor, negligencia, derrame de cualquier líquido peligroso, exceder la capacidad indicada y desastres naturales quedan excluidos de la garantía.

IT GARANZIA LIMITATA DI 2 ANNI

La nostra garanzia è valida per due anni dalla data iniziale di acquisto e deve essere presentata una prova di acquisto. I danni causati da: uso di forza, montaggio errato, uso di calore, negligenza, fuoriuscita di qualsiasi forma di liquido pericoloso, conservazione al di sopra della capacità e calamità naturali sono esclusi dalla garanzia.

PT GARANTIA LIMITADA DE 2 ANOS

Nossa garantia é válida por dois anos a partir da data inicial de compra, e um comprovante de compra deve ser apresentado. Danos causados por: Uso de força, montagem incorreta, uso de calor, negligência, derramamento de qualquer forma de líquido perigoso, armazenamento acima da capacidade e desastres naturais estão excluídos da garantia.

NL BEPERKTE GARANTIE VAN 2 JAAR

Onze garantie is twee jaar geldig vanaf de oorspronkelijke aankoopdatum en u dient een aankoopbewijs te overleggen. Schade veroorzaakt door: geweldgebruik, verkeerde montage, gebruik van warmte, verwaarlozing, het morsen van enige vorm van gevaarlijke vloeistof, opslag boven de capaciteit en natuurrampen zijn uitgesloten van de garantie.

DE BEGRENZTE 2 - JAHRES-GARANTIE

Unsere Garantie gilt für zwei Jahre ab dem ursprünglichen Kaufdatum, und ein Kaufnachweis sollte vorgelegt werden. Schäden, die durch Gewaltanwendung, unsachgemäße Montage, Hitzeeinwirkung, Vernachlässigung, Verschütten gefährlicher Flüssigkeiten jeglicher Art, Lagerung über dem Fassungsvermögen und Naturkatastrophen verursacht wurden, sind von der Garantie ausgeschlossen.

SV BEGRÄNSAD 2 - ÅRS GARANTI

Vår garanti gäller i två år från inköpsdatum och inköpsbevis ska presenteras. Skador som orsakas av: Användning av kraft, felaktig montering, användning av värme, försummelse, spillning av någon form av farlig vätska, lagring över kapacitet och naturkatastrofer är undantagna från garantin.

CS OMEZENÁ ZÁRUKA NA 2 ROKY

Naše záruka platí dva roky od počátečního data nákupu a měl by být předložen doklad o nákupu. Škody způsobené: Použití síly, nesprávná montáž, použití tepla, zanedbání, rozliti jakékoli formy nebezpečné kapaliny, skladování nad kapacitu a přírodní katastrofy jsou ze záruky vyloučeny.

PL OGRANICZONA 2-LETNIA GWARANCJA

Nasza gwarancja obowiązuje przez dwa lata od daty zakupu, przy czym należy przedstawić dowód zakupu. Gwarancja nie obejmuje szkód spowodowanych: użyciem siły, nieprawidłowym montażem, użyciem ciepła, zaniedbaniem, rozlaniem jakiegokolwiek postaci niebezpiecznej cieczy, przechowywaniem powyżej pojemności oraz klęskami żywiołowymi.

SK OBMEDZENÁ 2-ROČNÁ ZÁRUKA

Naša záruka platí dva roky od počiatového dátumu nákupu a mal by sa predložiť doklad o kúpe. Škody spôsobené: Použitím sily, nesprávnou montážou, použitím tepla, zanedbaním, rozliatím akejkoľvek formy nebezpečnej kvapaliny, akumuláciou nad kapacitu a prírodnými katastrofami sú zo záruky vylúčené.

SL OMEJENA 2-LETNA GARANCIJA

Náša garancija velja dve leti od začetnega datuma nakupa in predložiti je treba dokazilo o nakupu. Škoda, ki jo povzročijo: Uporaba sile, nepravilna montaža, uporaba toplote, zanemarjanje, razlitje kakršne koli nevarne tekočine, skladiščenje nad zmogljivostjo in naravne nesreče so izključene iz garancije.

HR OGRANIČENO JAMSTVO OD 2 GODINE

Naše jamstvo vrijedi dvije godine od početnog datuma kupnje, a potrebno je predočiti i dokaz o kupnji. Oštećenja uzrokovana: Upotrebom sile, nepravilnim sastavljanjem, korištenjem topline, zanemarivanjem, izlivanjem bilo kojeg oblika opasne tekućine, skladištenjem iznad kapaciteta i prirodnim katastrofama isključene su iz jamstva.

HU KORLÁTOZOTT 2 ÉVES GARANCIA

Garanciánk a vásárlás kezdetétől számított két évig érvényes, és be kell mutatni a vásárlás igazolását. A jótállás hatálya nem terjed ki az erő használatára, a helytelen összeszerelésre, a hő felhasználására, az elhanyagolásra, a veszélyes folyadék bármilyen formájának kiömlésére, a kapacitás feletti tárolásra és a természeti katasztrófákra.

RO GARANȚIE LIMITATĂ DE 2 ANI

Garanția noastră este valabilă timp de doi ani de la data inițială de cumpărare și trebuie prezentată o dovadă a achiziției. Daunele cauzate de: Utilizarea forței, asamblarea incorectă, utilizarea căldurii, neglijarea, vărsarea oricărei forme de lichid periculos, depozitarea peste capacitate și dezastrele naturale sunt excluse din garanție.

BG ОГРАНИЧЕНА ГАРАНЦИЯ ЗА 2 ГОДИНИ

Нашата гаранция е валидна две години от първоначалната дата на покупката и трябва да се представи доказателство за покупка. Щети, причинени от: Използване на сила, неправилно сглобяване, използване на топлина, пренебрегване, разливане на всякаква форма на опасна течност, съхранение над капацитета и природни бедствия са изключени от гаранцията.

TR SINIRLI 2 YIL GARANTİ

Garantimiz ilk satın alma tarihinden itibaren iki yıl geçerlidir ve satın alma kanıtı sunulmalıdır. Sebep olunan hasarlar: Güç kullanımı, yanlış montaj, ısı kullanımı, ihmal, her türlü tehlikeli sıvının dökülmesi, kapasitenin üzerinde depolama ve doğal afetler garanti kapsamı dışındadır.

EN PRODUCT LIABILITY CLAUSE

Dancover shall not be responsible for any injury caused to the user during assembly, usage, and possession.

FR CLAUSE DE RESPONSABILITÉ RELATIVE AU PRODUIT

Dancover ne saurait être tenu responsable des blessures causées à l'utilisateur lors du montage, de l'utilisation et de la possession.

ES CLÁUSULA DE RESPONSABILIDAD DEL PRODUCTO

Dancover no será responsable de ninguna lesión causada al usuario durante el montaje, uso y posesión.

IT CLAUSOLA DI RESPONSABILITÀ DEL PRODOTTO

Dancover non sarà responsabile per eventuali lesioni arrecate all'utente durante il montaggio, l'utilizzo e il possesso.

PT CLÁUSULA DE RESPONSABILIDADE DO PRODUTO

A Dancover não se responsabiliza por quaisquer ferimentos causados ao usuário durante a montagem, uso e posse.

NL PRODUCT AANSPRAKELIJKHEIDSCLAUSULE

Dancover is niet verantwoordelijk voor enig letsel toegebracht aan de gebruiker tijdens montage, gebruik en bezit.

DE PRODUKTHAFTUNG KLAUSEL

Dancover haftet nicht für Verletzungen, die dem Benutzer während der Montage, Verwendung und des Besitzes entstehen.

SV PRODUKTANSVAR CLAUSE

Dancover ansvarar inte för skada som orsakats av användaren under montering, användning och innehav.

CS DOLOŽKA O ZODPOVĚDNOSTI ZA PRODUKT

Společnost Dancover nenese odpovědnost za žádná zranění způsobená uživateli během montáže, používání a držení.

PL KLAUZULA ODPOWIEDZIALNOŚCI ZA PRODUKT

Dancover nie ponosi odpowiedzialności za jakiegokolwiek obrażenia odniesione przez użytkownika podczas montażu, użytkowania i posiadania.

SK DOLOŽKA O ZODPOVEDNOSTI ZA PRODUKT

Spoločnosť Dancover nebude zodpovedná za akékoľvek zranenie spôsobené používateľom počas montáže, používania a držania.

SL KLAUZULA O ODGOVORNOSTI ZA IZDELKE

Dancover ne odgovarja za morebitne poškodbe uporabnika med sestavljanjem, uporabo in posedovanjem.

HR KLAUZULA O ODGOVORNOSTI ZA PROIZVOD

Dancover neće biti odgovoran za bilo kakvu ozljedu nanesenu korisniku tijekom montaže, korištenja i posjedovanja.

HU TERMÉKFELELŐSSÉGI ZÁRADÉK

A Dancover nem felelős a felhasználónak az összeszerelés, a használat és a birtoklás során okozott sérülésekért.

RO CLAUZĂ DE RESPONSABILITATE A PRODUSULUI

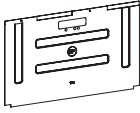


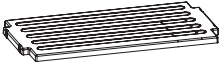

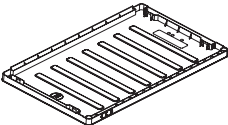




Dancover nu va fi responsabil pentru nicio vătămare cauzată utilizatorului în timpul asamblării, utilizării și deținerii.

BG КЛАУЗА ЗА ОТГОВОРНОСТ НА ПРОДУКТА

Dancover не носи отговорност за вреди, причинени на потребителя по време на сглобяването, използването и притежаването.

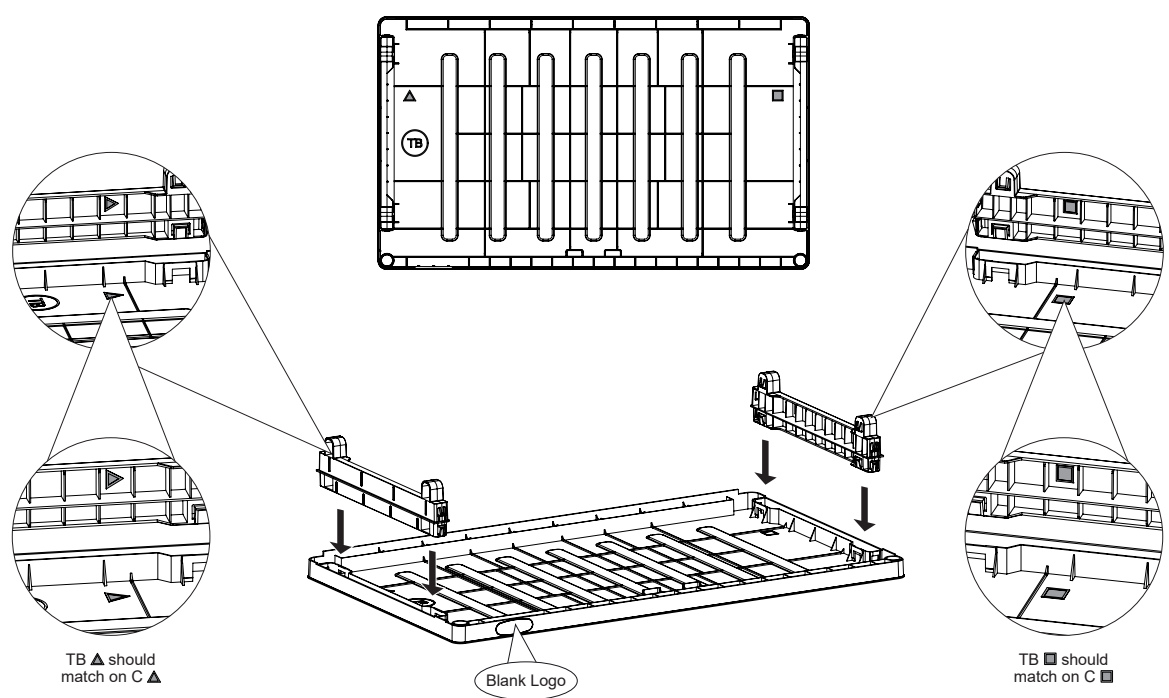
TR ÜRÜN SORUMLULUK MADDESİ

Dancover, montaj, kullanım ve bulundurma sırasında kullanıcıyı başına gelebilecek herhangi bir yaralanmadan sorumlu olmayacaktır.

Parts		Pieces
Back Panels (BP)		2
Front Door (FD)		2
Handles (H)		2
Shelves (S)		2
Side Panels (SP)		2
Top & Bottom (TB)		2
Top-Bottom Connectors (C)		4
Loop (L)		2
Screws (S1) 12mm		4
Screws (S2) 19mm		8
<p>Please contact Dancover if you have any problem or discover any missing parts. / En cas problème ou de pièces manquantes, veuillez contacter Dancover. / Póngase en contacto con Dancover si encuentra algún problema o descubre que falta alguna pieza. / Si prega di contattare Dancover in caso di problemi o scoprire parti mancanti. / Entre em contato com a Dancover se você tiver qualquer problema ou descobrir alguma peça faltando. / Neem contact op met Dancover als u een probleem heeft of ontbrekende onderdelen ontdekt / Bitte setzen Sie sich mit Dancover in Verbindung, wenn Sie ein Problem haben oder entdecken, dass Teile fehlen. / Kontakta Dancover om du har några problem eller upptäcka några saknade delar / Pokud máte jakýkoli problém nebo objevíte chybějící součásti, kontaktujte společnost Dancover. / Skontaktuj się z Dancover, jeśli masz jakiś problem lub odkryjesz brakujące części. / Ak máte akýkoľvek problém alebo objavíte nejaké chýbajúce diely, kontaktujte spoločnosť Dancover. / Če imate kakršne koli težave ali odkrijete manjkajoče dele, se obrnite na Dancover. / Molimo kontaktirajte Dancover ako imate problema ili otkrijete dijelove koji nedostaju. / Kérjük, forduljon a Dancover-hoz, ha bármilyen problémája van, vagy hiányzó alkatrészeket fedez fel. / Vá rugám să contactați Dancover dacă aveți orice problemă sau dacă descoperiți piese lipsă. / Моля, свържете се с Dancover, ако имате някакъв проблем или откриете липсващи части. / Herhangi bir sorunuzun varsa veya herhangi bir eksik parça fark ederseniz lütfen Dancover ile iletişime geçin.</p>		

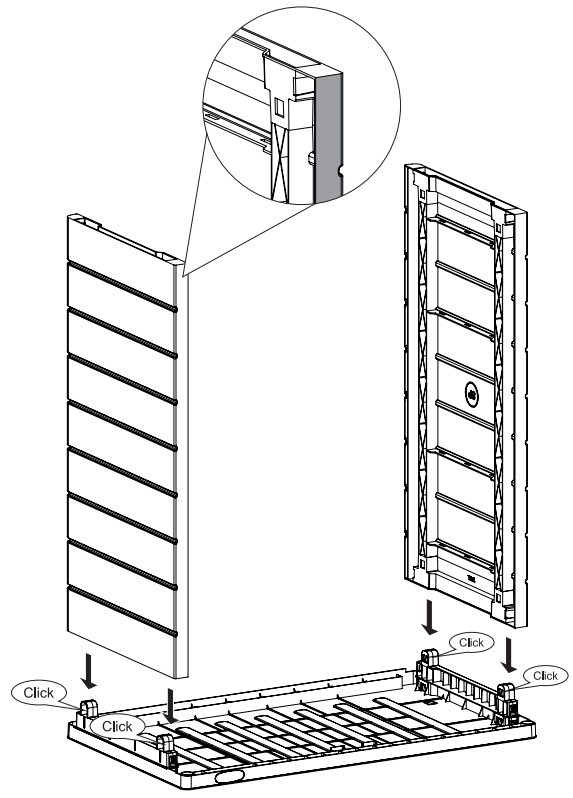
For further identification of the parts, please refer to the engravings of the part names on the inner side of the parts. / Pour une identification plus précise des pièces, veuillez consulter les noms gravés à l'intérieur de chacune d'elles. / Para identificar las distintas piezas, consulte los nombres grabados en la parte interior de las piezas. / Per un'ulteriore identificazione delle parti, fare riferimento alle incisioni dei nomi delle parti sul lato interno delle parti. / Para maior identificação das peças, consulte as gravações dos nomes das peças no lado interno das peças. / Voor verdere identificatie van de onderdelen verwijzen wij u naar de gravures van de onderdeelnamen aan de binnenkant van de onderdelen. / Zur Identifizierung der Einzelteile, achten Sie bitte auf die Namen der Teile, auf der Innenseite der Teile. / För ytterligare identifiering av delarna, hänvisa till delarna på delnamnen på insidan av delarna. / Pro další identifikaci dílů se prosím podívejte na rytiny názvů dílů na vnitřní straně dílů. / W celu dalszej identyfikacji części należy zapoznać się z grawerowanymi nazwami części na wewnętrznej stronie części. / Pre ďalšiu identifikáciu dielov si pozrite rytiny názvov dielov na vnútornej strane dielov. / Za nadaljnjo identifikacijo delov glejte gravure imen delov na notranji strani delov. / Za daljnju identifikaciju dijelova, pogledajte gravure naziva dijelova na unutarnjoj strani dijelova. / Az alkatrészek további azonosításához olvassa el az alkatrészek nevének metszetét az alkatrészek belső oldalán. / Pentru identificarea ulterioară a pieselor, vă rugăm să consultați gravurile numerelor pieselor de pe partea interioară a pieselor. / За по-нататъшна идентификация на частите, моля, обърнете се към гравюрите на имената на частите от вътрешната страна на частите. / Parçaların daha fazla tanımlanması için, lütfen parçaların iç tarafındaki parça adlarının gravürlerine bakın.

1



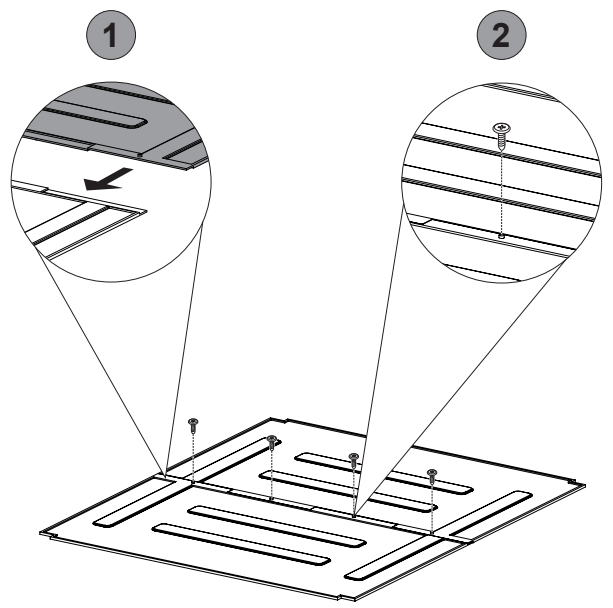
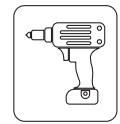
Parts Required
 TB x 1 C x 2

2



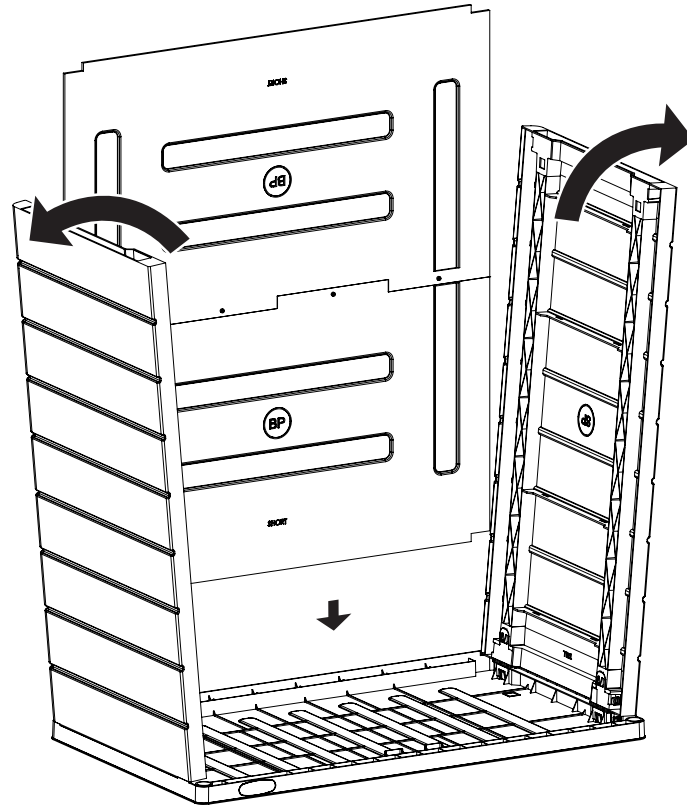
Parts Required
 SP x 2

3



Parts Required
 BP x 2 S1 x 4

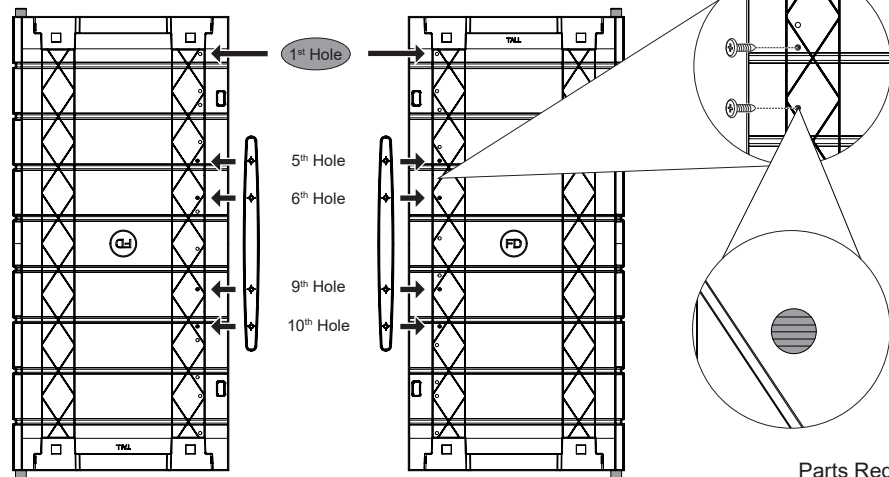
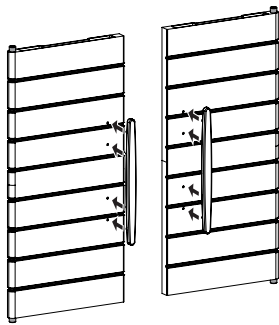
4



Parts Required

BP x 2

5

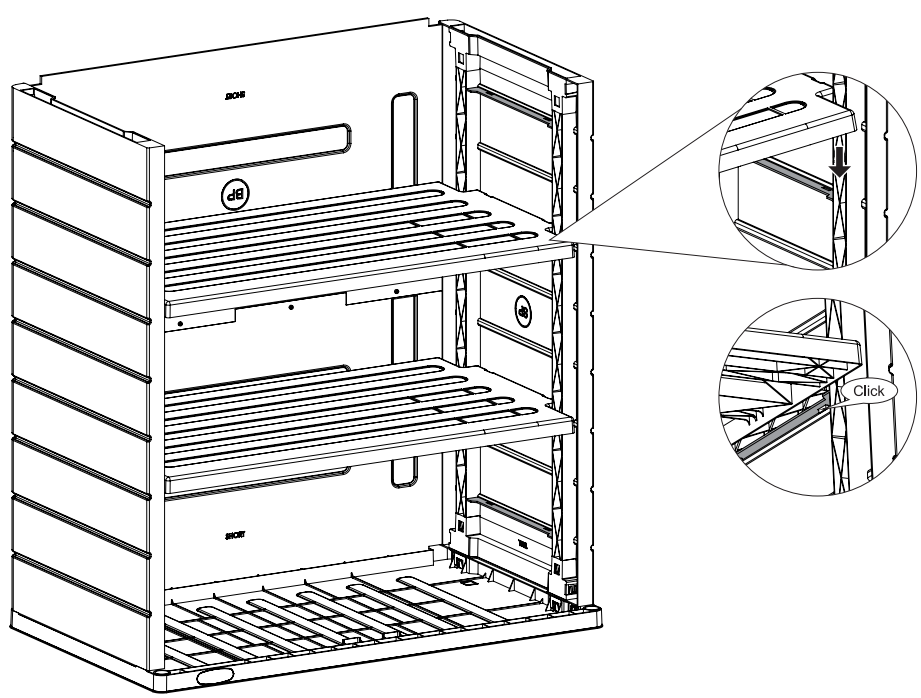


Parts Required

FD x 2 S2 x 8 H x 2

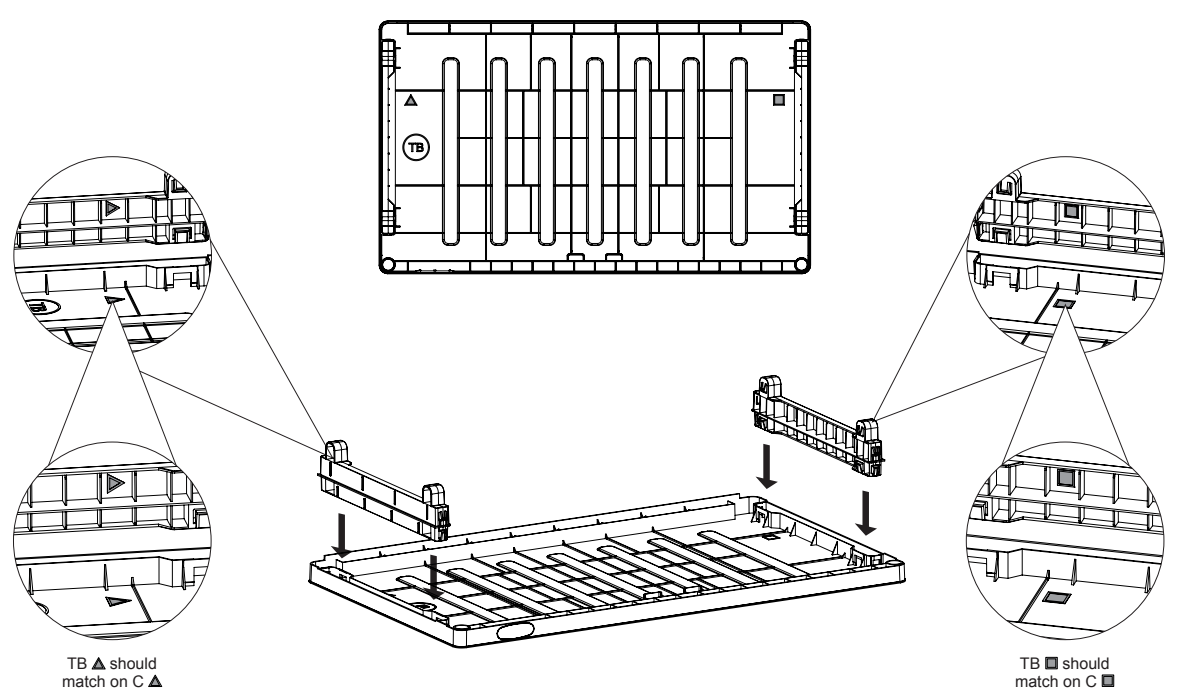
Note: 1. Drill the holes in marking area 5, 6, 9 and 10 on the Front Doors. 2. Place the handles on the Front Doors and insert screws in the respective holes. / Remarque: 1. Percez les trous dans les zones de marquage 5, 6, 9 et 10 sur les portes avant. 2. Placez les poignées sur les panneaux avant et insérez les vis dans les trous respectifs. / Nota: 1. Taladre los agujeros en las áreas de marcado 5, 6, 9 y 10 en las puertas delanteras. 2. Coloque las asas en los pisos frontales e inserte los tornillos en los orificios respectivos. / Nota: 1. Praticare i fori nell'area di marcatura 5, 6, 9 e 10 sugli sportelli anteriori. 2. Posizionare le maniglie sulle pedane anteriori e inserire le viti nei rispettivi fori. / Nota: 1. Faça os furos na área de marcação 5, 6, 9 e 10 nas portas dianteiras. 2. Coloque as alças nos pés dianteiros e insira os parafusos nos respectivos orifícios. / Opmerking: 1. Boor de gaten in markeringsgebied 5, 6, 9 en 10 op de voordeuren. 2. Plaats de handgrepen op de voorvloeren en steek schroeven in de respectievelijke gaten. / Hinweis: 1. Bohren Sie die Löcher in Markierungsbereich 5, 6, 9 und 10 an den Vordertüren. 2. Setzen Sie die Griffe auf die vorderen Böden und setzen Sie die Schrauben in die entsprechenden Löcher ein. / Anmärkning: 1. Borra hålen i markeringsområdet 5, 6, 9 och 10 på främrdörrarna. 2. Placera handtagen på framgolven och sätt i skruvarna i respektive hål. / Poznámka: 1. Využívajte otvory v oblasti označavanja 5, 6, 9 a 10 na prednjih dverách. 2. Umístěte rukojeti na přední patra a zasuňte šrouby do příslušných otvorů. / Uwaga: 1. Wywierć otwory w obszarach oznaczonych 5, 6, 9 i 10 na drzwiach przednich. 2. Umieść uchwyty na przednich podlogach i włoż śruby w odpowiednie otwory. / Poznámka: 1. Využívajte otvory v oblasti označavanja 5, 6, 9 a 10 na prednjih dverách. 2. Umestite ročaje na srednja dna in vstavite vijake v ustrezne luknje. / Napomena: 1. Izbušite rupe u području označavanja 5, 6, 9 i 10 na prednjim vratima. 2. Postavite ručke na prednja podna i umetnite vijke u odgovarajuće rupe. / Megjegyzés: 1. Fúrja ki a lyukakat az első ajtó 5, 6, 9 és 10. jelölési területén. 2. Helyezze a fogantyúkat az elülső burkolatokra, és dugja be a csavarokat a megfelelő furatokba. / Notă: 1. Găuriți găurile din zona de marcare 5, 6, 9 și 10 de pe ușiile frontale. 2. Așezați mânerule pe părțile din față și introduceți șuruburile în orificiile respective. / Забелешка: 1. Пробијите отворите у маркирашите зони 5, 6, 9 и 10 на предните врати. 2. Поставете дрџките на предните предници и поставете винтове у съответните отвори. / Not: 1. Ön Kapılar üzerindeki işaretleme alanı 5, 6, 9 ve 10'ye delikleri açın. 2. Kolları Ön Foorlara yerleştirin ve ilgili deliklere vidaları yerleştirin.

6



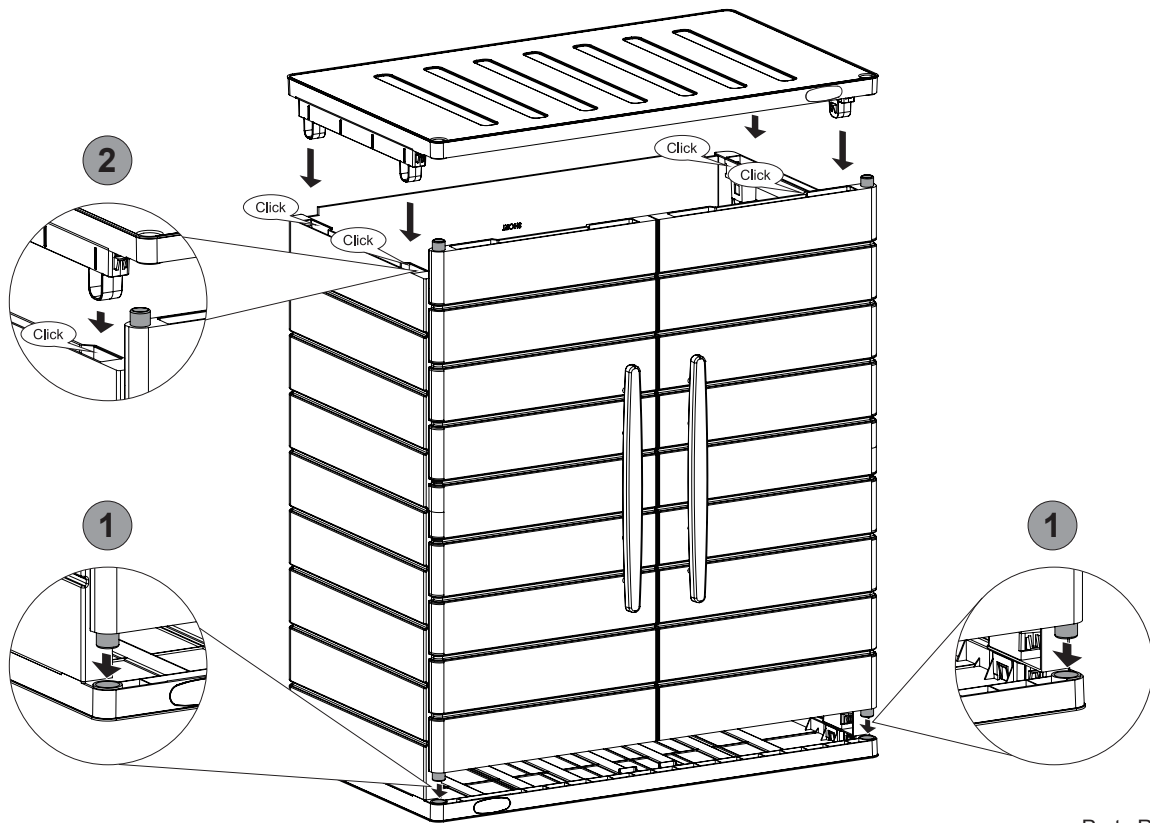
Parts Required
S x 2

7



Parts Required
TB x 1 C x 1

8



Parts Required

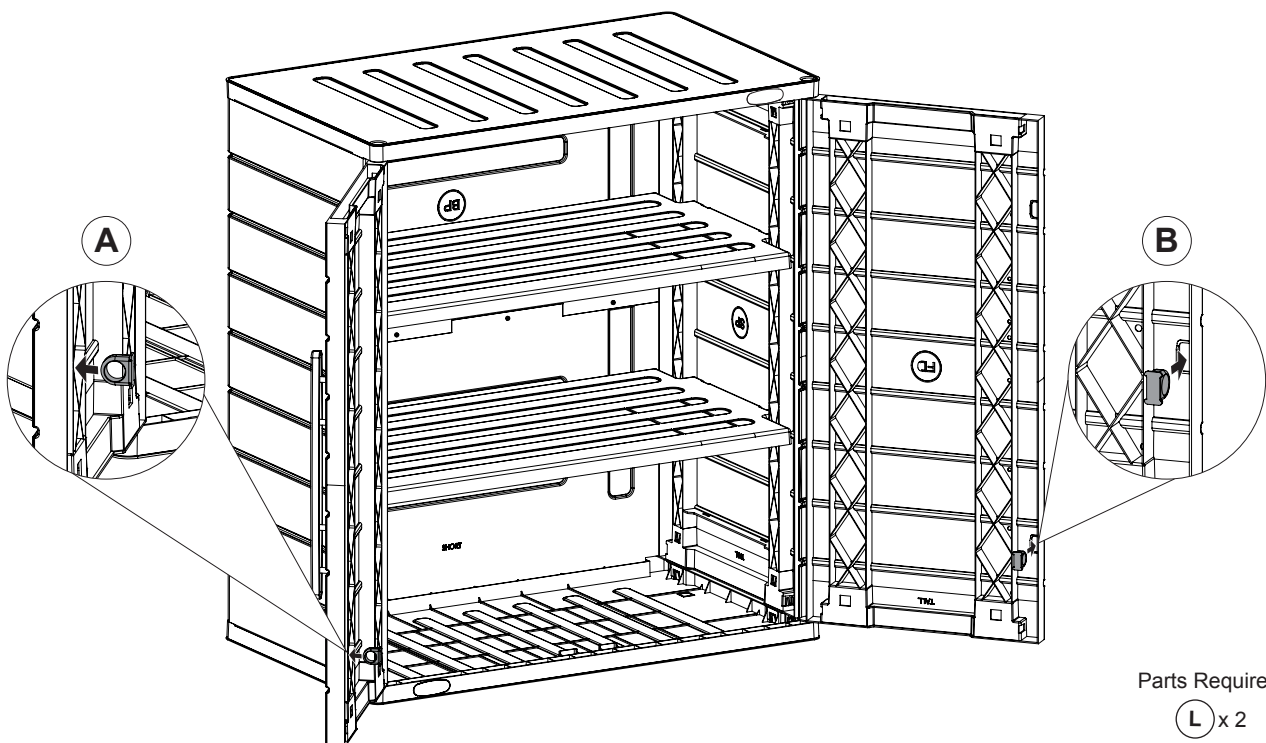
(TB) x 1 **(FD)** x 2

9

Optional DIY - To add the Locks / Pour ajouter les serrures / Para agregar las cerraduras / Per aggiungere le serrature / Para adicionar os bloqueios / Om de sloten toe te voegen / So fügen Sie die Sperren hinzu / För att lägga till låsen / Chcete-li přidat zámky / Aby dodać blokady / Ak chcete pridať zámky / Če želite dodati kjučavnice / Da biste dodali brave / A Zárazk hozzáadására / Pentru a adăuga încuietori / За да добавите ключалките / Kililtleri eklemek için

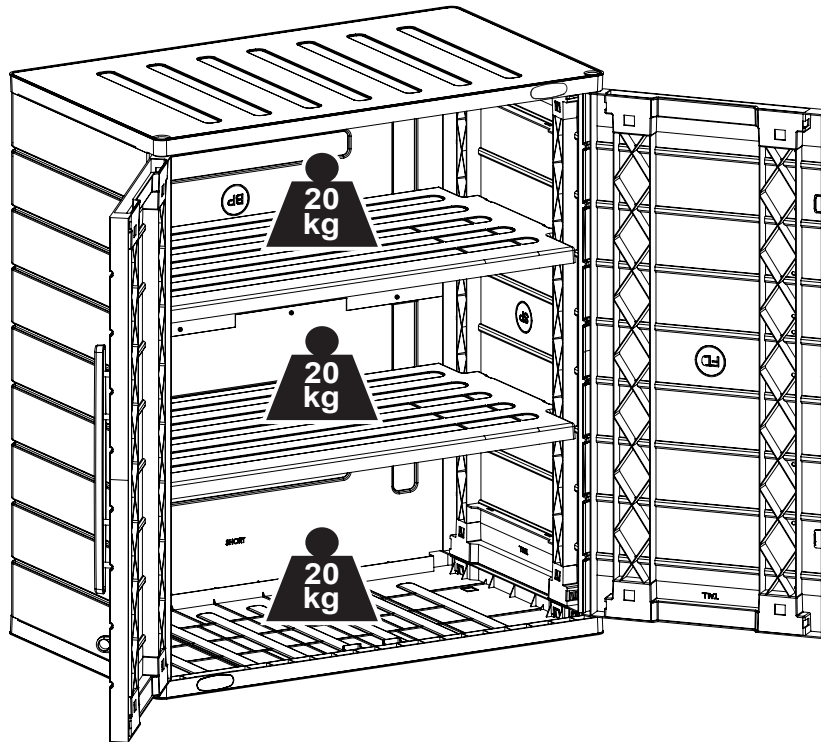
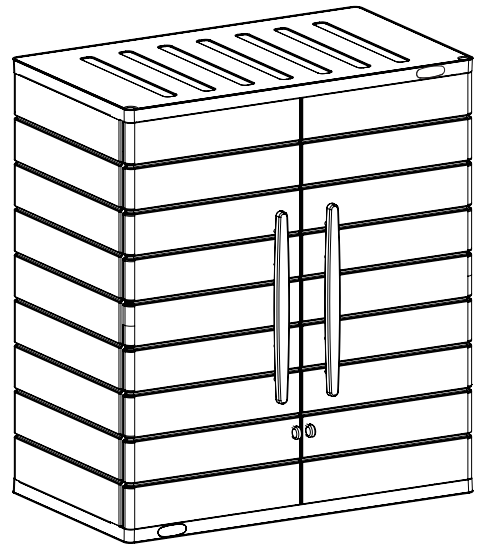
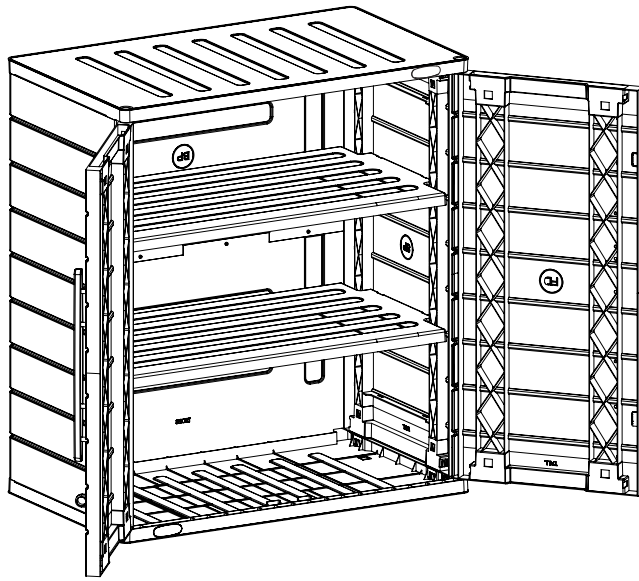
1. Make a hole on A and B / Faire un trou sur A et B / Haz un agujero en A y B / Fai un buco su A e B / Faça um furo em A e B / Maak een gat in A en B / Machen Sie ein Loch in A und B. / Gör ett hål på A och B / Na A a B udělejte díru / Zrób dziurę na A i B / Na A a B urobte jamku / Naredite luknjo na A i B / Napravite rupe na A i B / Készítsen lyukat az A és B pontokra / Faceți o gaură pe A și B / Направете дупка на А и В / A ve B'de bir delik açın

2. Insert the Loop / Insérez la boucle / Insertar el bucle / Inserisci il loop / Insira o Loop / Plaats de lus / Fügen Sie die Schleife ein / Sätt i öglan / Vložte smyčku / Włóż pętlę / Vložte slučku / Vstavite zanko / Umetnite petlju / Helyezze be a hurok / Introduceți bucla / Поставете цикъла / Döngüyü Ekle



Parts Required

(L) x 2



Contact information

Head office:

Dancover A/S
Lyngevej 16A, Nørre Herlev
3400 Hillerød
Denmark

For more information
please visit:

www.dancovershop.com

National contact

Denmark:

denmark@dancover.com

UK:

uk@dancover.com

Germany:

germany@dancover.com

France:

france@dancover.com

Sweden:

sverige@dancover.com

Finland:

suomi@dancover.com

Poland:

polska@dancover.com

Luxembourg:

luxembourg@dancover.com

Portugal:

portugal@dancover.com

Spain:

espana@dancover.com

Italy:

italia@dancover.com

Switzerland:

schweiz@dancover.com

Austria:

austria@dancover.com

Norway:

norge@dancover.com

Nederland:

nederland@dancover.com

Ireland:

ireland@dancover.com

Belgium:

belgique@dancover.com