

DANCOVER[®]



Manual
til
Titan Arch 280



Kære kunde,

Tak, fordi du har valgt dette drivhus, som er fremstillet med største omhu og med en ramme i 1 mm tykke, galvaniserede metalprofiler, som gør drivhuset ekstra solidt.

Den enkle og logiske konstruktion gør det nemt at samle drivhuset. Med forskelligt tilbehør kan du nemt gøre mange af dine drivhusdrømme til virkelighed.

Vi håber, du får al mulig glæde og fornøjelse af vores solide drivhus.

OBS!

Når du samler drivhusets ramme og arbejder med coveret i polykarbonat, skal du bære solide arbejdshandsker!

Du skal bruge dette værktøj, når du samler drivhuset:

- 8 mm fastnøgle eller svensknøgle
- Stjerneskruetrækker eller skruemaskine
- Spade til gravning af fundamenthuller
- Vatterpas for at sikre, at alt står lige
- Murersnor eller tilsvarende til at måle diagonaler
- Hobbykniv til skæring af polykarbonatpaneler

Vær opmærksom på lokale regler og restriktioner omkring opførsel af drivhuse og andre småbygninger. I tilfælde af stærk blæst, sørg for at vinduer og døre i drivhuset er lukkede.

Før du begynder at samle drivhuset, bør du gennemlæse hele samlevejledningen mindst en gang for at gøre dig fortrolig med både de forskellige dele og trin i konstruktionen. Manualen er et vigtigt redskab i dette arbejde!

Begynd med at sikre dig, at alle delene er der – det gør du bedst ved at følge oversigten her i manualen og lægge de forskellige dele ud for at få et overblik.

Under arbejdet med at samle drivhuset anbefaler vi, at du først strammer skrueerne med håndkraft og ikke for stramt – på den måde har du mulighed for at bevæge delene, hvis der er behov for det. Sørg for at hele drivhusets ramme står i vater, og så efterstrammer du samtlige skrueer.



Samlevejledning Oversigt over dele

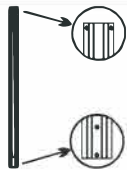
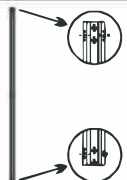
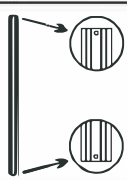
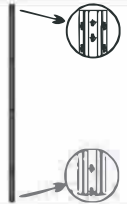
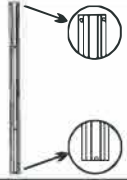
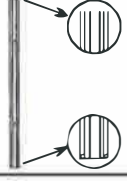

Drivhus Basispakke

* Antallet af kasser afhænger af antal m² i drivhuset

* Drivhusstørrelse		6m ²	12m ²	18m ²	24m ²	30m ²	36m ²
Boks 1/4	BASIS Pakke med profiler	1	1	1	1	1	1
Boks 2/4	BASIS Pakke med buer	1	1	1	1	1	1
Boks 3/4	BASIS Pakke med tilbehør	1	1	1	1	1	1
Boks 4/4	BASIS Pakke med polykarbonat	1	1	1	1	1	1
Boks 1/4	FORLÆNGELSE Pakke med profiler	—	—	1	2	3	4
Boks 2/4	FORLÆNGELSE Pakke med buer	—	—	1	2	3	4
Boks 3/4	FORLÆNGELSE Pakke med tilbehør	—	—	1	2	3	4
Boks 4/4	FORLÆNGELSE Pakke med polykarbonat	—	—	1	2	3	4
Samlet antal bokse		4	4	8	12	16	20

TITAN Arch 280

Planche Nr. 1

NR.	Betegnelse	Længde (mm)	Illustration	Boks 1/4		Boks 1/4
				BASIS Pakke med profiler		FORLÆNGELSE Pakke med profiler
				Drivhus størrelse		2m Forlængelse
				6m ²	12m ²	
2300x120x60mm 40kg	2300x90x60mm 33,5kg	2030x50x60mm 12,5kg				
Antal pakker (Stk.)						
NR. 5	Forstærkning front og bagende nederst i siderne	925		4	4	—
NR. 6	Tværstang til forstærkning af buer	2030		5	10	5
NR. 7	Forstærkningsprofil	1469		2	6	4
NR. 8	Dør/vinduesramme	2270		4	4	—
NR. 9	Sideforstærkning til front/bagende	900		4	4	—
NR. 10	Tværgående del til dør/vindue	985		5	5	—
NR. 11	Forstærkning mellem siden nederst	945		4	8	4

TITAN Arch 280

Planche Nr. 1

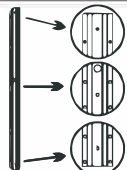
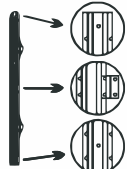
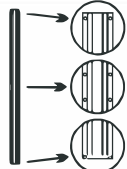
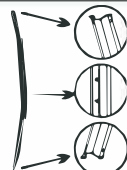
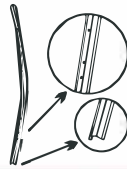
NR.	Betegnelse	Længde (mm)	Illustration	Boks 1/4		Boks 1/4
				BASIS Pakke med profiler		FORLÆNGELSE Pakke med profiler
				Drivhusets størrelse		2m Forlængelse
				6m ²	12m ²	
2300x120x60mm 40kg	2300x90x60mm 33,5kg	2030x50x60mm 12,5kg				
Antal stk. i pakken)						
DØR-VINDUE						
DØR NR.1	Del af dør med hængsler	930		3	3	—
DØR NR.2	Del af dør med håndtag	930		3	3	—
DØR NR.3	Nederste/øverste del af døren (vandret del)	885		9	9	—

Planche Nr. 2

NR.	Betegnelse	Længde (mm)	Illustration	Boks 2/4		Boks 2/4
				BASIS Pakke med buer		Forlængelse Pakke med buer
				Drivhusets størrelse		2m Forlængelse
				6m ²	12m ²	
1800x310x70mm 27kg	1800x310x70mm 16kg	1800x310x70mm 8kg				
Antal stk. i pakken						
NR. 1	Kort bue (øverst)	1820		3	5	2
NR. 2	Sidebue (venstre, højre, øverst)	1200		6	10	4

TITAN Arch 280

Planche Nr. 2






NR.	Betegnelse	Længde (mm)	Illustration	Boks 2/4		Boks 2/4
				BASIS Pakke med buer		Forlængelse Pakke med buer
				Drivhusets størrelse		2m Forlængelse
				6m ²	12m ²	
				1800x310x70mm 27kg	1800x310x70mm 16kg	1800x310x70mm 8kg
Antal stk. i pakken						
NR. 3	Nederste del af sidebue (venstre, højre)	1235		6	10	4
NR. 4	Beslag til fastgørelse i jord	200		10	14	4

Planche Nr. 3

NR.	Betegnelse	Længde (mm)	Illustration	Boks 3/4		Boks 3/4
				BASIS Pakker med tilbehør		Forlængelse Pakker med tilbehør
				Drivhusets størrelse		2m Forlængelse
				6m ²	12m ²	
				200x300x100 mm 5kg	200x300x100mm 5kg	100x130x90mm 3,5kg
Antal stk. i pakken						
NR. 12	Skruer M5-12 med indløbsafdækning	I-12		294	354	62
NR. 13	Skruer M5-40	I-40		112	140	26
NR. 14	Skruer M5-16 til fastgørelse af polykarbonatpaneler og vinkler	I-16		10	10	—

TITAN Arch 280

Planche Nr. 3




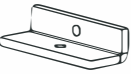
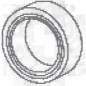
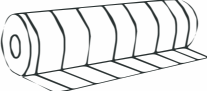
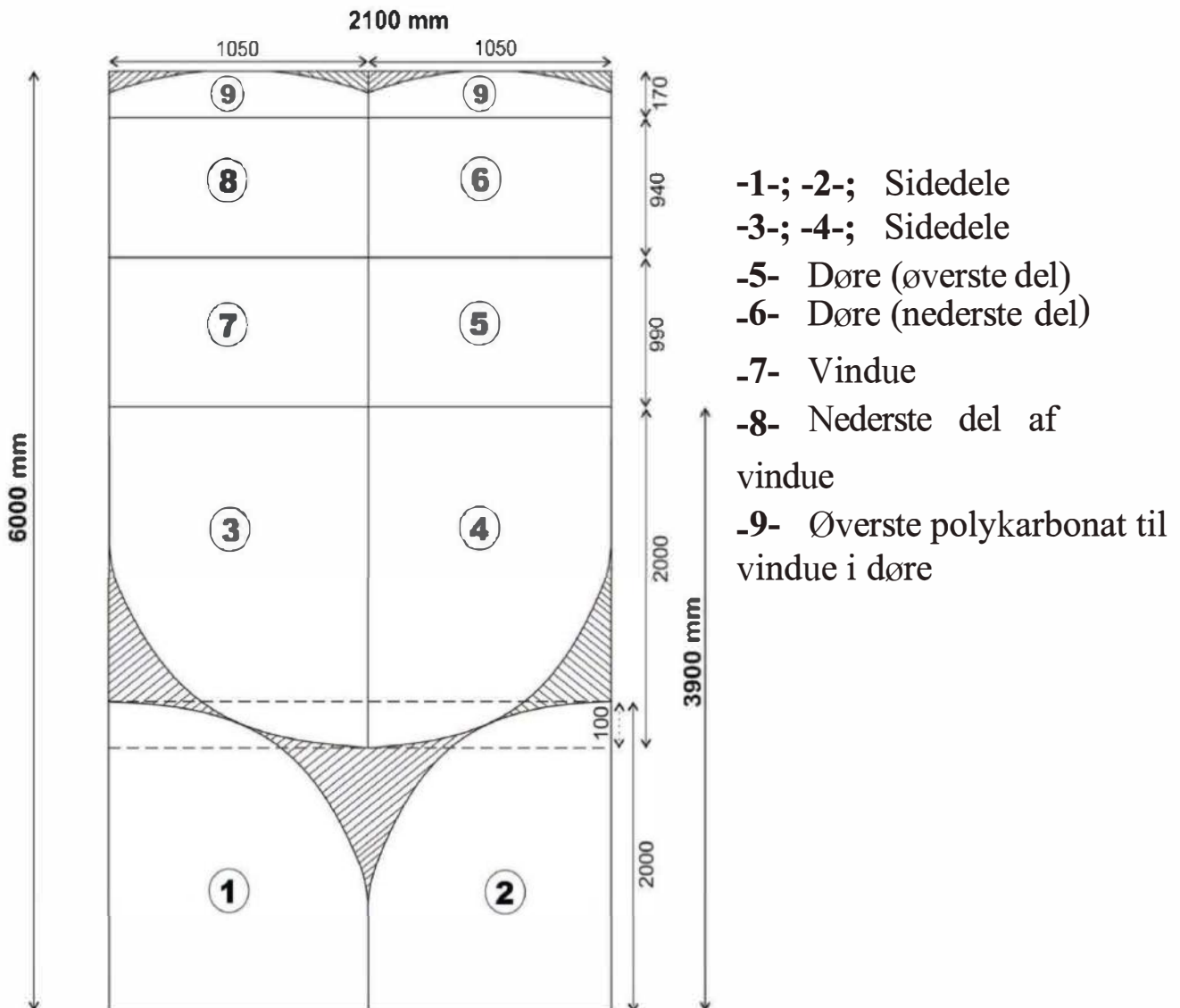
NR.	Betegnelse	Længde (mm)	Illustration	Boks 3/4		Boks 3/4
				BASIS Pakker med tilbehør		Forlængelse Pakker med tilbehør
				Drivhusets størrelse		2m Forlængelse
				6m²	12m²	
				200x300x100mm 5kg	200x300x100mm 5kg	100x130x90mm 3,5kg
Antal stk. i pakken						
NR. 15	Skruer M5			416	504	88
NR. 16	Gennemsigtig spcendskive			120	144	24
NR. 17	Håndtag			3	3	—
NR. 18	Fikseringsbeslag til polykarbonat og ben			22	22	—
NR. 19	Beskyttende forseglingsstape til paneler i døre og endestykker	m		16	16	—

Planche Nr. 4

Betegnelse	Længde (mm)	Illustration	Boks 4/4		Boks 4/4
			BASIS Pakker med polykarbonat		EXTENSION Pakker med polykarbonat
			Drivhusets størrelse		2m Forlængelse
			6m²	12m²	
			2100x700x700mm 24,57kg	2100x700x700mm 16,38kg	2100x600x600mm 8,19kg
Antal stk. i pakken					
Polykarbonat	2100 x 6000 mm		2	3	1

Udskæring af polykarbonat

Vær opmærksom på, at polykarbonat-panelerne har to forskellige sider! Den side, som har et beskyttende lag mod UV-stråler, skal vende udad! Det beskyttende lag mod UV-stråler er dækket af tape med tekst omkring dette - den anden side (indersiden af coveret) er beklædt med en beskyttende transportfilm. Hvis det er muligt, så anbefaler vi, at man skærer panelerne med en elektrisk rundsav, dyksav, båndsav med fine tænder eller en skarp kniv. Før montering skal al tape og film fjernes! Brug altid arbejdshandsker når du skærer panelerne ud!



Hvis du har modtaget store stykker 2,10x6,00 m og yderligere 1,05x2,00 m, så er der ikke grund til at skære store stykker som anvist i skemaet. Store stykker på 2,10x6,00 m skal bruges til tag og de små stykker på 1,05x2,00 m til ender, døre og vinduer. Følg målene anvist i skemaet med mål på polykarbonat.

Monteringsvejledning

1. Når du går i gang med at samle for- og bagenden samt buerne på dit drivhus, er det en god ide at lægge alle delene ud, så du får et overblik. Så kan du samle den forreste og bagerste bue først. Fastgør beslag til jord (Nr. 4) på den nederste del af benene på sidebuerne (Nr. 3). Så samler du de øverste dele af sidebuerne (Nr. 2) fra begge sider, samt den øverste korte del af buerne (Nr. 1) med skruerne M5-12 (12) og møtrikker (15). **Se Planche 1.**

2. Med skruerne M5-12 (12) og møtrikker (15) monteres beslag til tværstang (18) til de samlede buer. **Se planche 2.**

3. På de øverste beslag til tværstænger (18) monteres stænger til dør/vinduer (Nr. 8) med skruer M5-12 (12) og møtrikker (15). Til den nederste del af stængerne til vinduerne til den nederste del af døren monteres beslag til fastgørelse i jord (Nr. 4) med skruer M5-12 (12) og møtrikker (15). **Se planche 3.**

4. Nu samles den forreste del af drivhuset. Fastgør tværstænger til dør/vinduer (Nr. 8) med skruer M5-12 (12) og møtrikker (15) mellem de lodrette dør/vinduesstænger (Nr. 8). På siderne af dør/vinduesstængerne (Nr. 8) monteres sideforstærkning på både for- og bagende (Nr. 9) og forstærkninger nederst på siderne (Nr. 5) med skruer M5-12 (12) og møtrikker (15). OBS! Den nederste tværstang til dør/vindue (Nr. 8) skal sættes et hul lavere end beslagene på siderne og fastgøres med en enkelt M5-12 og skrue (15). **Se planche 4.**

På buen, som kan ses på planche (5), monteres forstærkningsstænger (Nr. 6) samt forstærkning af sidebuerne nederst (Nr. 11) med skruer M5-12 (12) og møtrikker (15) **Se planche 5.**

Begynd nedefra og monter den anden forstærkningsbue til sidebuerne (Nr. 11) og tværstænger til forstærkning af buerne (Nr. 6) med skruer M5-12 (12) og møtrikker (15), som kan samles af flere dele og skrues fast til den eksisterende ramme, eller fastgøre den allerede samlede bue (sekvens i afsnit nr. 1). De samlede dele af 2 buer med beslag går op fra jorden og står lodret. **Se planche 6.**

5. Nu samles den bagerste del af drivhuset. Skru den tværgående stang til dør/vinduet på (nr. 10) med skruerne M5-12 (12) og møtrikker (15) mellem dør/vindue ramme (nr. 8). På siderne af rammen til dør/vinduet (nr. 8) monteres sideforstærkninger til front/bagende (nr. 9) med skruerne M5-12 (12) og møtrikker (15) samt forstærkning nederst på siderne (nr. 5). **Se planche 7.**

På buen, som kan ses på tegningen (5) monteres med skruerne M5-12 (12) forstærkning af buer – tværstænger (nr. 6) og forstærkning mellem sidebuer nederst (nr. 11). **Se planche 8.**

Begynd nedefra og fastgør den anden bue til forstærkning af sidebuer (nr. 11) og forstærkning af buernes tværstænger (nr. 6) med skruer M5-12 (12) og møtrikker (15).

De kan samles med de enkelte dele og monteres på den eksisterende ramme eller ved at montere den på forhånd samlede bue (se vejledning i afsnit 1). Den samlede del fra de to buer med beslag løftes op fra jorden og placeres lodret. **Se planche 9.**

6. Den samlede front og bagende skal sættes sammen ved hjælp af forstærkning af buer – tværstænger (nr. 6). Indsæt den femte og sidste bue, som kan samles af dele, der monteres på den eksisterende ramme, eller ved at fastgøre den på forhånd samlede bue (se vejledning i afsnit 1). Buer og beslagene skal samles og monteres ved hjælp af skruer M5-12 (12) og møtrikker (15) til alle tre dele. **Se planche 10.**

Skal drivhuset være over 12 m² (4 m) skal man bruge en eller flere forlængelser. Hver forlængelse er på 2 m.

Hvis længden på drivhuset skal være 6 m, så bliver det samlet sådan: 4m + 2m forlængelse.

Hvis længden på drivhuset skal være 8 m, så bliver det samlet sådan: 4m + 2m forlængelse + 2m forlængelse.

Hvis længden på drivhuset skal være 10 m, så bliver det samlet sådan: 4m + 2m forlængelse + 2m forlængelse + 2m forlængelse. Og så videre ... Se forlængelsen illustreret på side 32.

7. Montering af forstærkning. Forstærkningsprofiler (nr. 7) skal indsættes indvendigt i hver af buerne i begge sider af drivhuset. Nederst bliver de fastgjort med skruer M5-12 (12) og møtrikker (15) gennem alle 3 lag, og øverst med M5-12 (12) og møtrikker (15). **Se planche 11.**

8. Vinkler til fastgørelse af polykarbonat (18) skal skrues fast på den bageste del af tværstængerne, der forstærker buerne (nr. 6) både ved front og bagende. **Se planche 12.**

9. De udgravede huller (25 cm i diameter, 40 cm dybe) til fastgørelse det nederste af buernes ben (nr. 3) i hele drivhusets omkreds. Stil den samlede drivhusramme ned i de udgravede huller, mål diagonalmål med murersnor eller tilsvarende (diagonalerne skal være ens), og sørg for at alle buernes ben står lodret og efterspænd rammen på drivhuset.

10. Efter du har samlet rammen til drivhuset, skal du begynde at udskære polykarbonat i de anviste mål og montere det på rammen. Påsæt de udskårne stykker (polykarbonat udskæringsoversigt 1 2 3 4 8 9) på de anviste steder med skruer M5-12 (12) og møtrikker (15) samt spændskiver (16). Til rammer til dør med vinduer med tværstang (nr. 8, nr. 10) samt på sideforstærkning til front og bagende (nr. 9 og nr. 5 med skruer M5-40 (13), møtrikker M5 (15) og spændskiver (16). **BEMÆRK:** Hvis sidestykker af polykarbonat går ud over rammens buer, skær dem til, så de passer. **BEMÆRK: Polykarbonatstykkerne er beklædt med UV-beskyttelse (med tekst på ydersiden). Der er vigtigt at fjerne beskyttelsesfilmen fra begge sider polykarbonatpladerne, før de bliver monteret på rammen! DET ER VIGTIGT IKKE AT TAGE FEJL AF SIDERNEMED OG UDEN UV-BESKYTTELSE! Se planche 13-14.**

11. Monter beskyttelsesfilm i aluminium (19) øverst på de åbne ender af de kanalopbyggede polykarbonat-pladerne, når disse er monteret på rammen (10 – 2100x6000 mm). **Se planche 15.**

12. De store polykarbonatstykker på rammen monteres fra bunden og op til toppen – begynd på den ene side. Fastgør polykarbonat med skruer M5-40 (13), møtrikker (15) og spændskiver (16). Hver bue har 4 markerede fastgørelsespunkter i hver side – 8 i alt. Vær omhyggelig med kun at fastgøre PRÆCIS ved de markerede punkter! Den anden side skal fastgøres fra toppen og ned mod bunden på de 4 markerede punkter. Hvis polykarbonatstykket er for langt, skal det tilskæres, så det passer nøjagtigt med forstærkningen mellem sidebuerne (nr. 11). Monter det næste stykke polykarbonat ved siden af det monterede stykke og fastgør på samme måde KUN ved de afsatte områder. Ved fronten og bagenden skal polykarbonat stikke 5-7 cm ud over kanten. **Se planche 16.**







13. Samling af dør/vinduer. Alle delene, der skal bruges til at danne døre, samles i en firkant. (Dør nr. 1, dør nr. 2, dør nr. 3) med skruer M5-12 (12) og møtrikker M5 (15). Se planche 17.

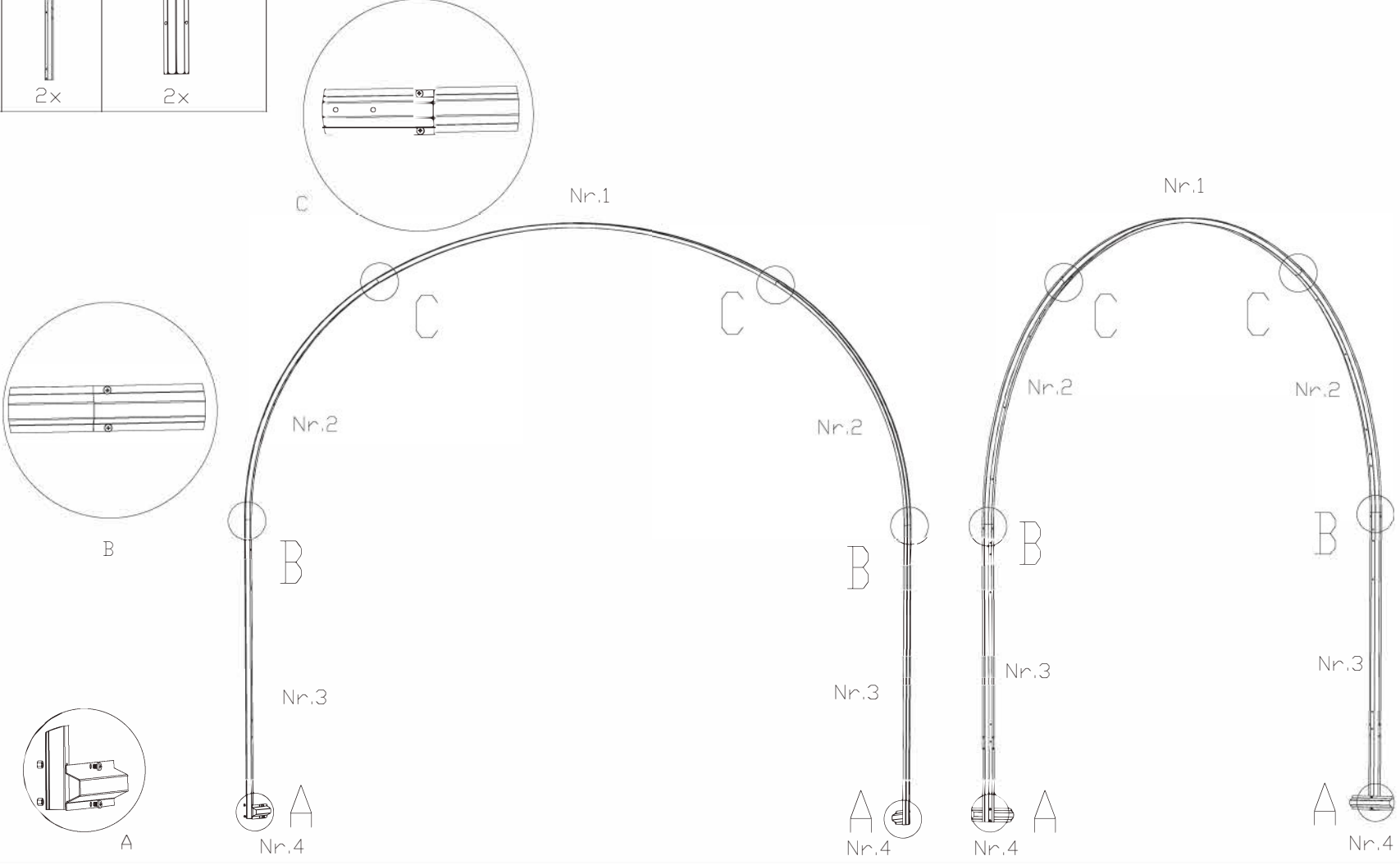
14. Dele til dør nr. 2 monteres på rammen til dør/vinduer (nr. 8) med skruer M5-12 (12) og skruer M5 (15 (Ill. 23. BEMÆRK: Dørene er fastgjort korrekt til dørrammen ved at skruen til hængslerne går hele vejen ud gennem coveret i polykarbonat til ydersiden af drivhuset. **Se planche 18.**

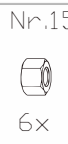
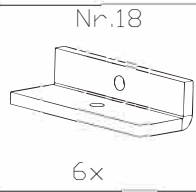
15. Ifølge oversigten med udskæring af polykarbonat, skal du skære polykarbonat (-5-, -6-, -7-). Skær polykarbonatdelene til vinduerne i dørene og monter KUN når dørrammen er fastgjort til rammen. Polykarbonatstykkerne til dør/vinduer fastgøres til dør/vinduesrammen med skruer M5-40 (13) og møtrikker M5 (15) og spændskiver (16). Den øverste kant af polykarbonatdøre/vinduer forsegles med en beskyttende tape (19).

16. Forbind håndtag (17 i området med dør/vindue. **Se planche 19.**

Front og bagende 2X

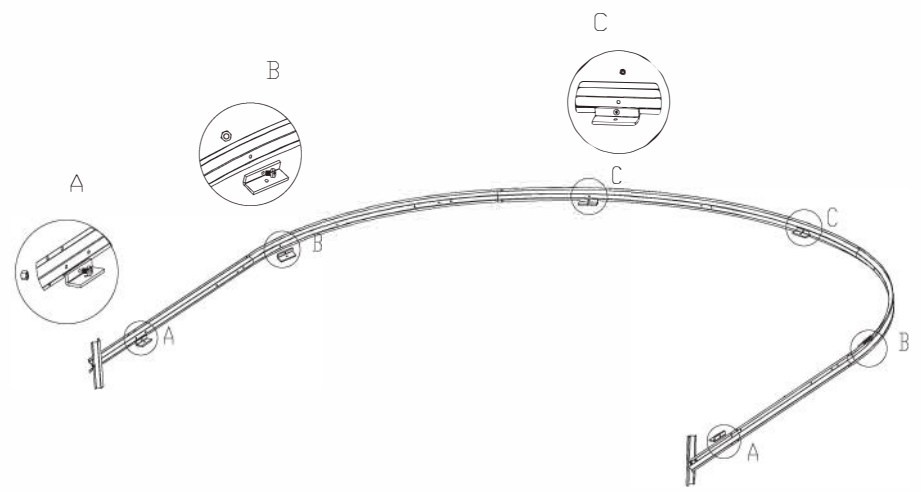
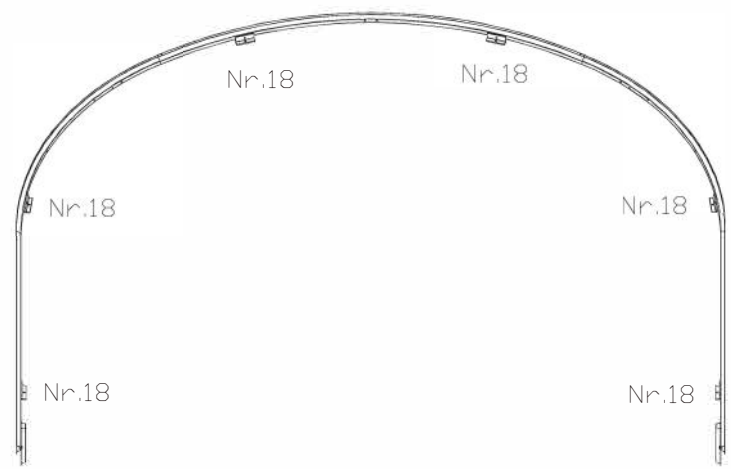
Nr.1  1x	Nr.2  2x	Nr.3  2x	Nr.15  12x	Nr.12  12x
Nr.4  2x				





2

Front og bagende 2X



Nr.8



2x

Nr.15



6x

Nr.12



6x

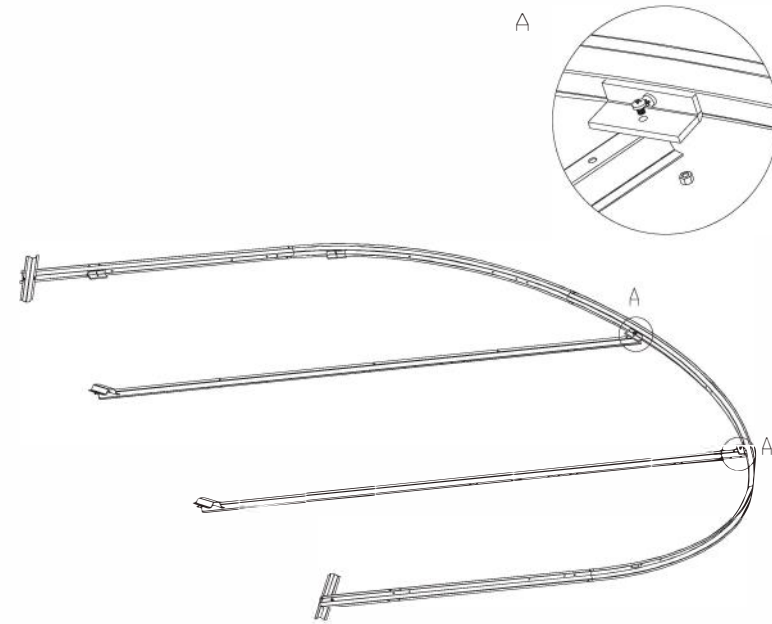
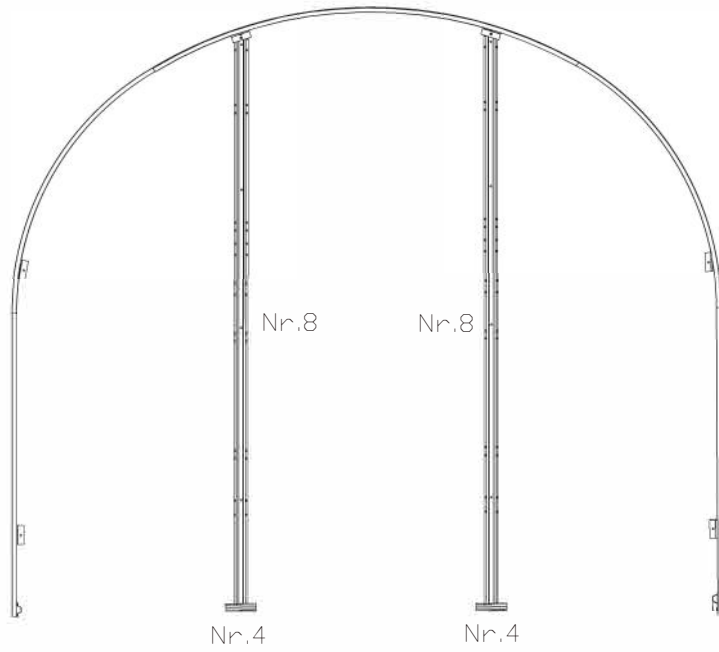
Nr.4



2x

3

Front og bagende 2X



Nr.10



2x

Nr.9



2x

Nr.5



2x

Nr.15



18x

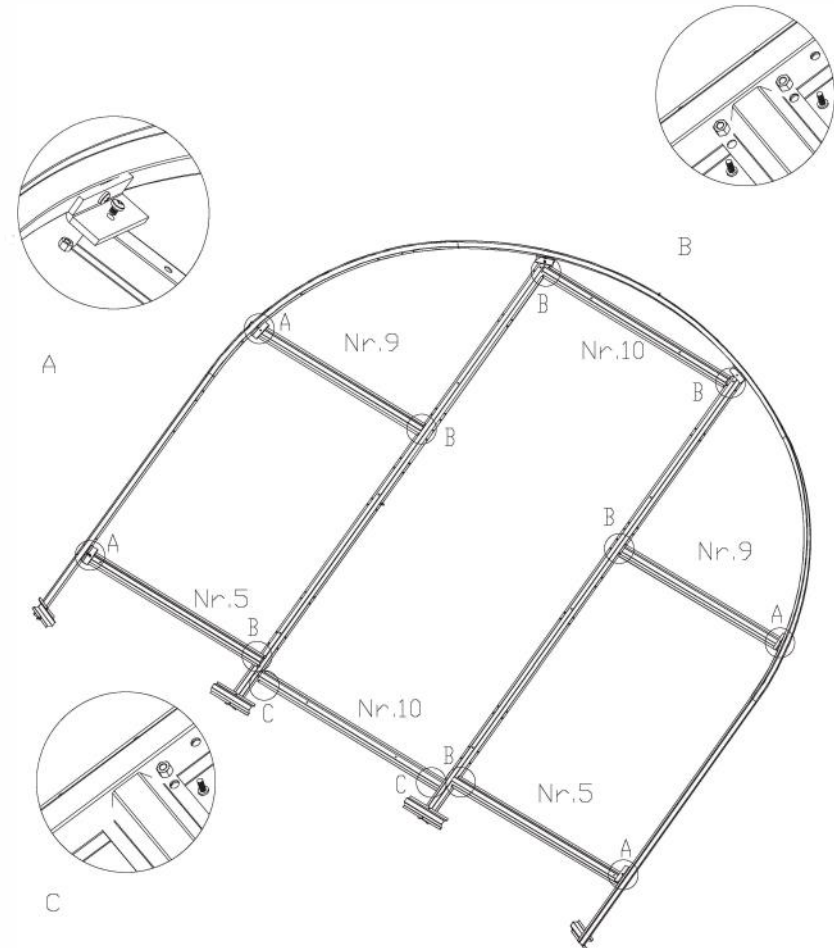
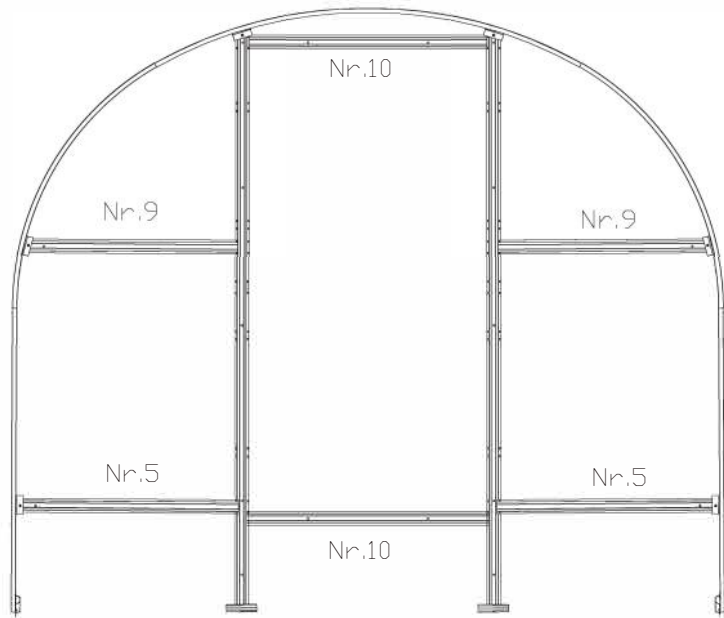
Nr.12



18x

4

Front
1X



Nr.6



5x

Nr.11



2x

Nr.15



14x

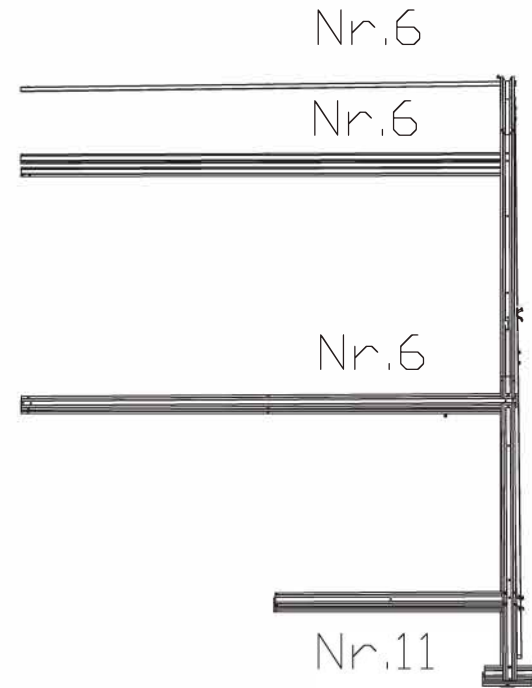
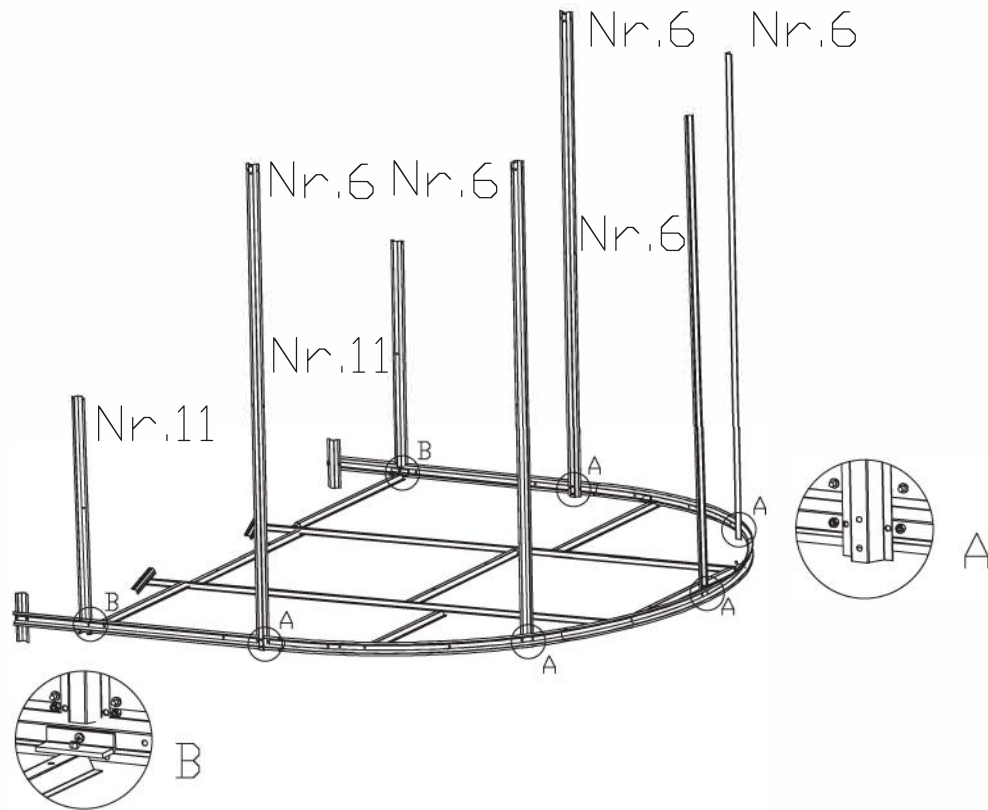
Nr.12









14x

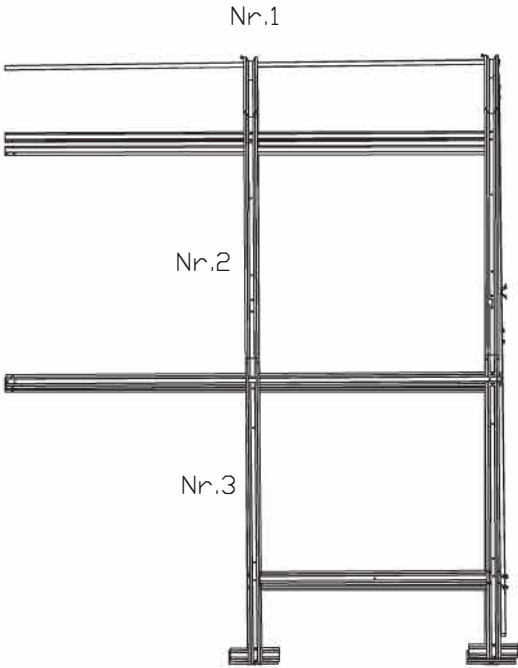
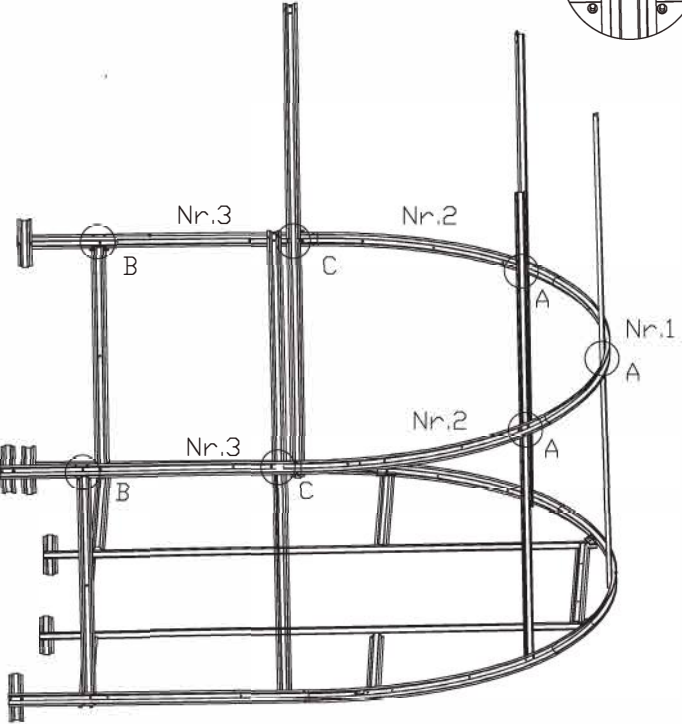
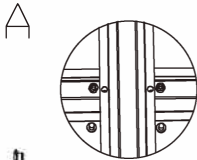
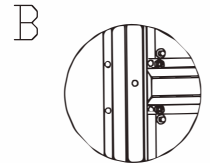
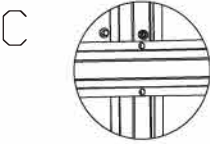
5

Front
1X



Front
1X

Nr.1  1x	Nr.2  2x	Nr.3  2x	Nr.15  16x	Nr.12  16x
			Nr.4  2x	



Nr.10



3x

Nr.9



2x

Nr.5



2x

Nr.15



24x

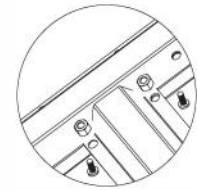
Nr.12



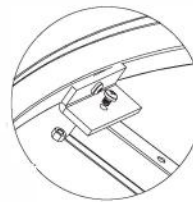
24x

7

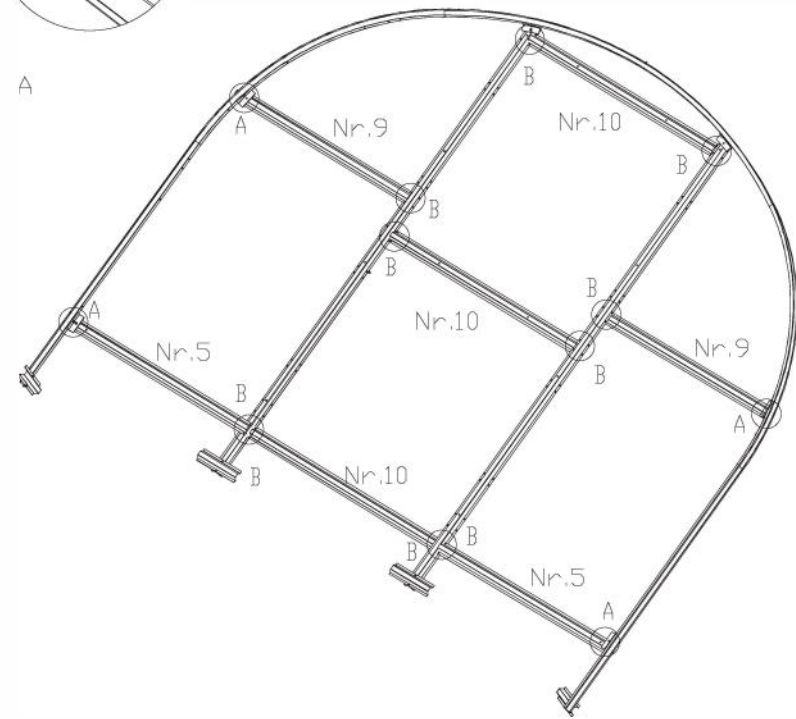
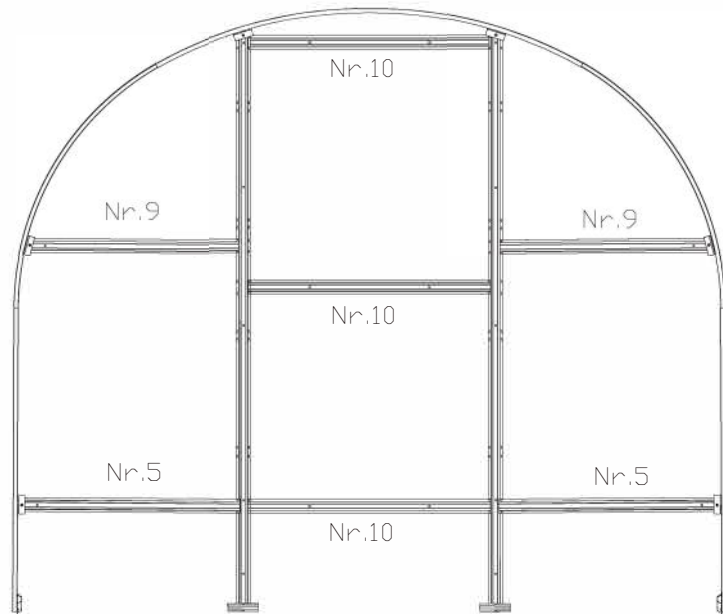
Bagende 1X



B



A



Nr.6



5x

Nr.11



2x

Nr.15



14x

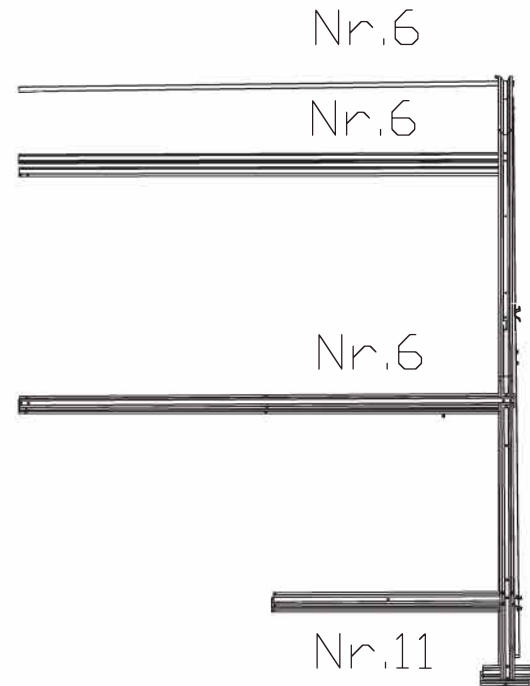
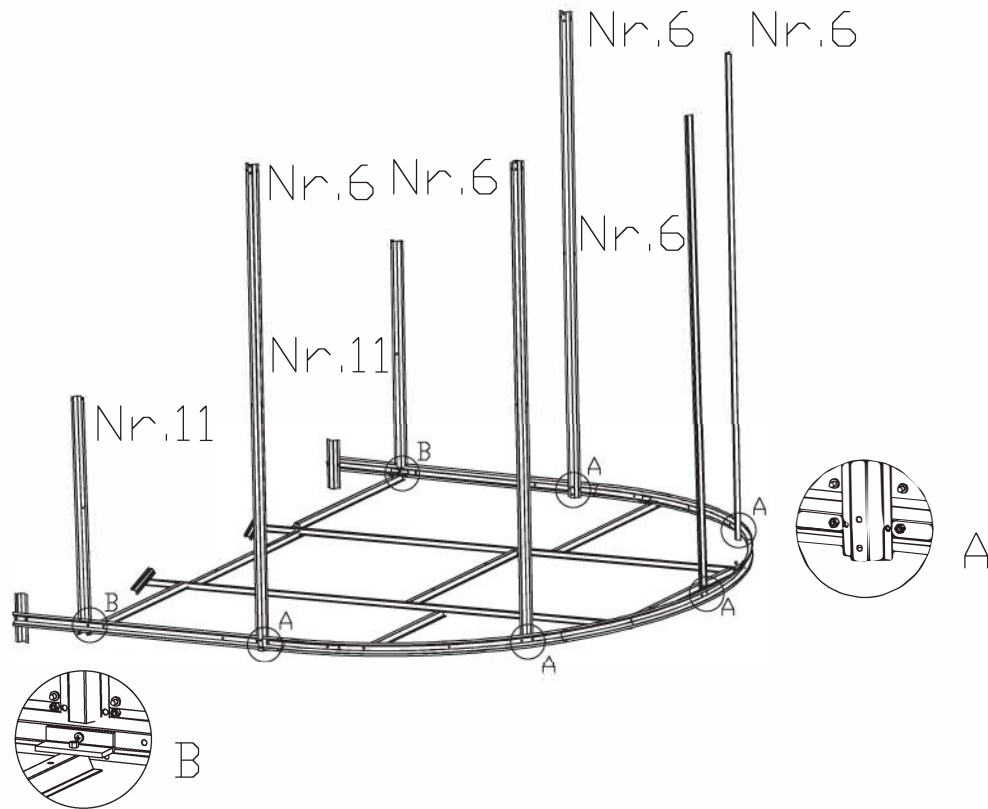
Nr.12









14x

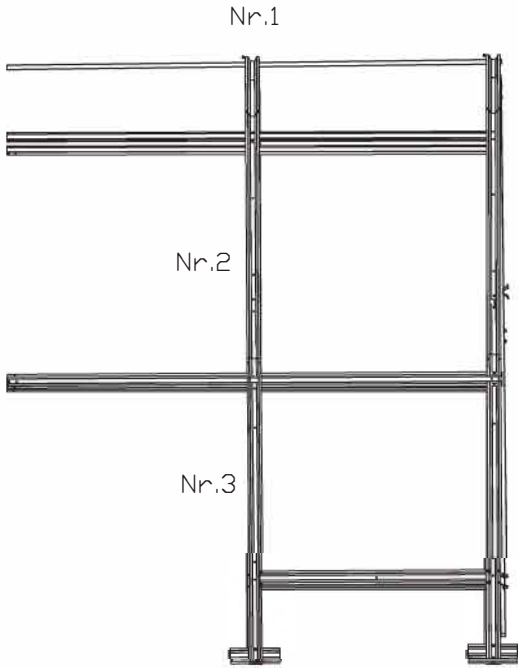
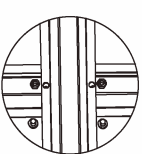
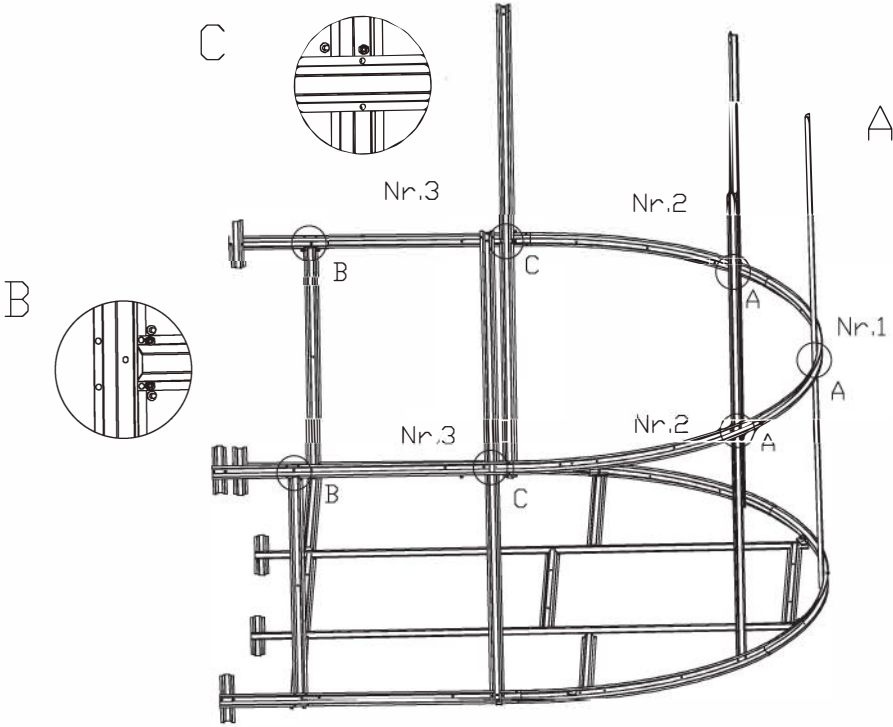
8

Bagende 1X



Bagende 1X

Nr.1  1x	Nr.2  2x	Nr.3  2x	Nr.15  16x	Nr.12  16x
			Nr.4  2x	

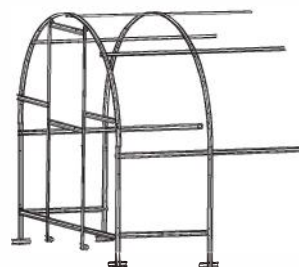


Nr.5



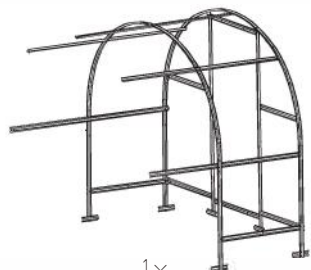
4x

Bagende



1x

Front



1x

Nr.15

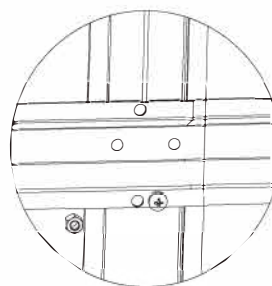


12x

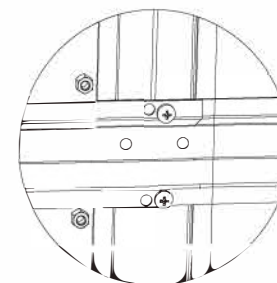
Nr.12



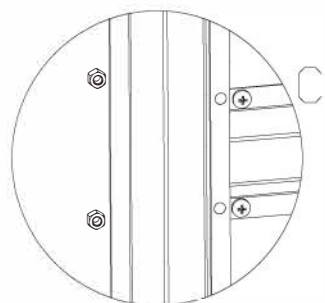
12x



A

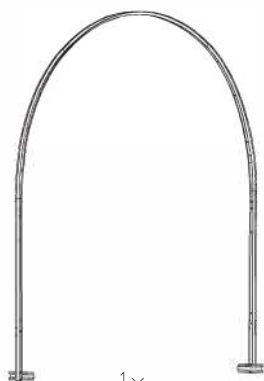


B

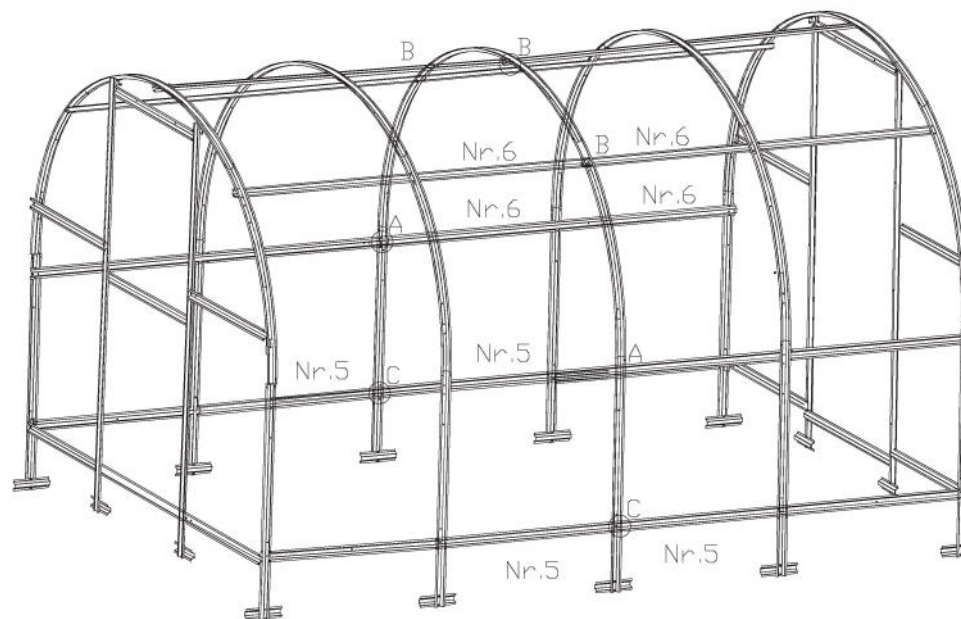


C

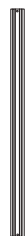
Bue



1x



Nr.7



6

Nr.15



34x

Nr.12

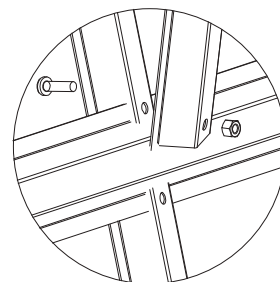


28x

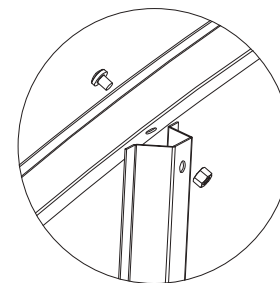
Nr.13



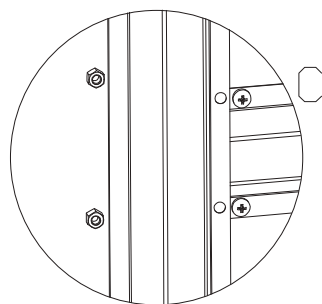
6x



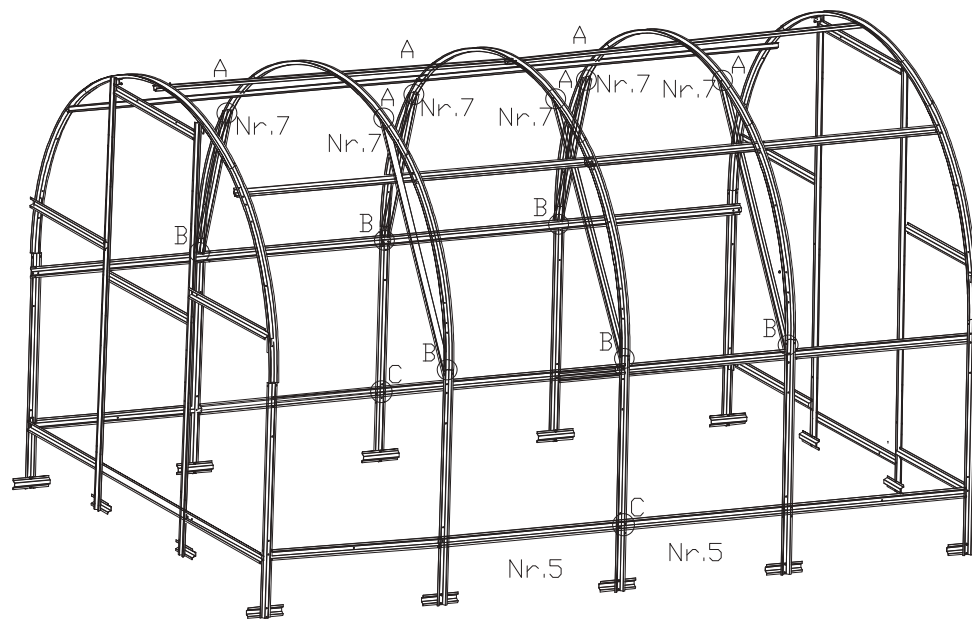
B

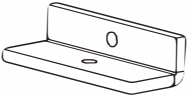




A

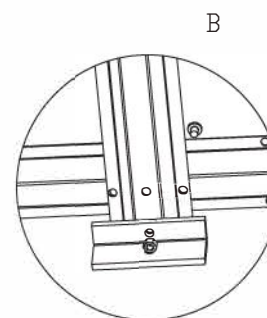
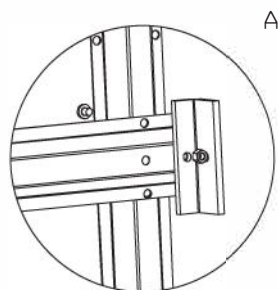
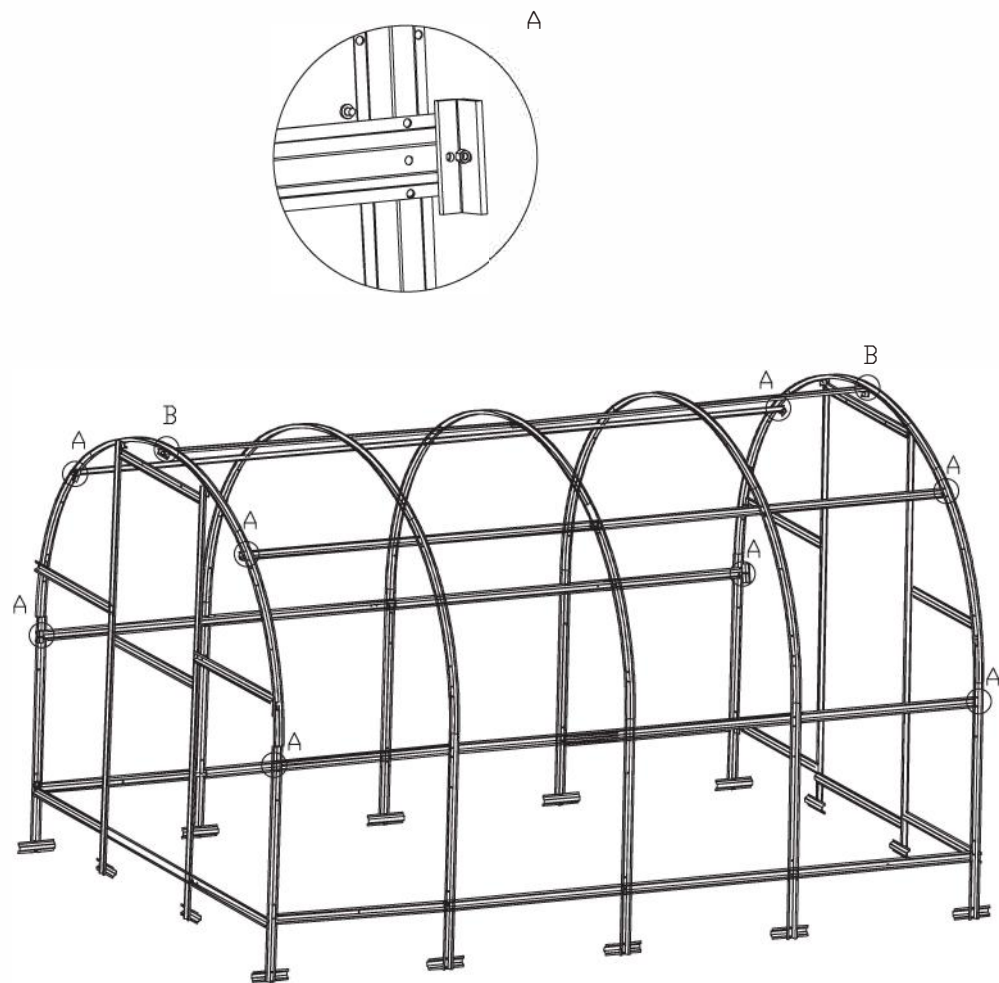


C

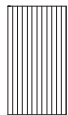


Nr.18  10x	Nr.15  10x	Nr.12  10x
---	---	---

Fikseringsbeslag til front og bagende



①



②

Nr.15



23x

Nr.13



18x

Nr.16



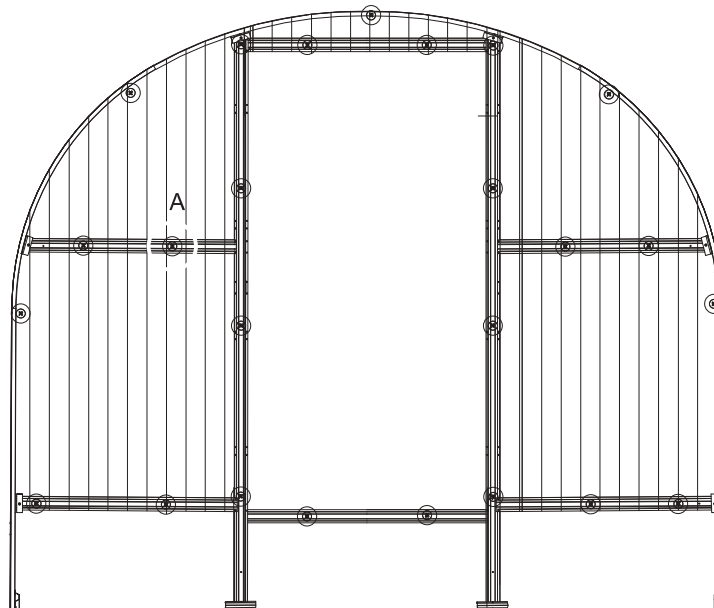
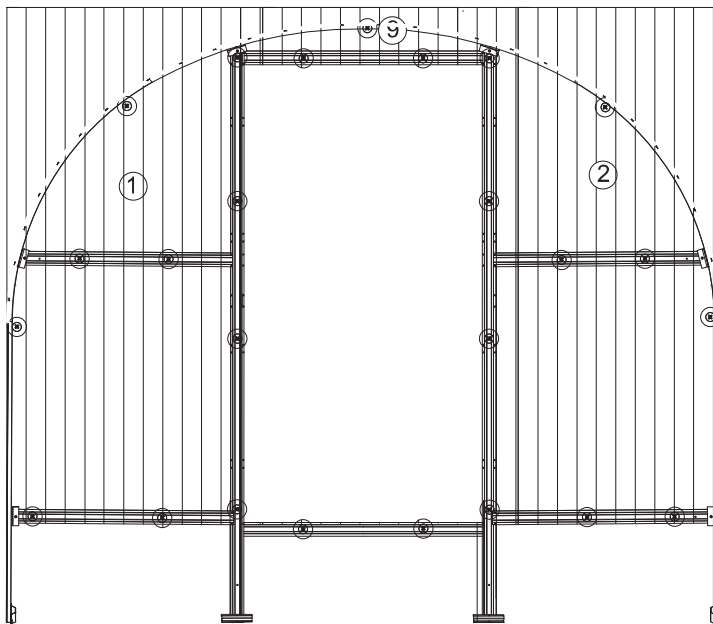
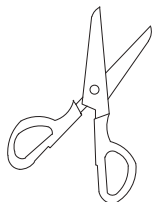
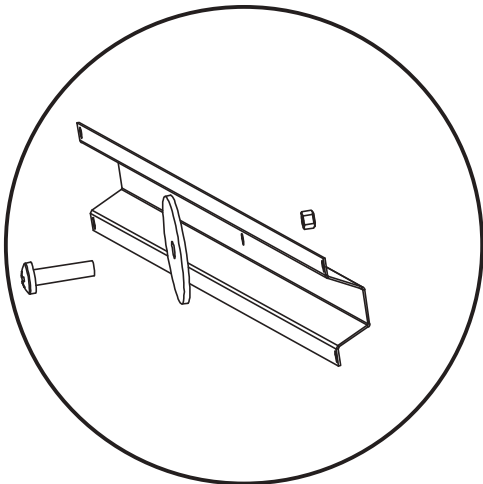
23x

Nr.14

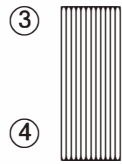


5x

⑨



Fastgørelse af polykarbonat på bagende



③

④

Nr.15



27x

Nr.14



5x

Nr.16



27x

Nr.13

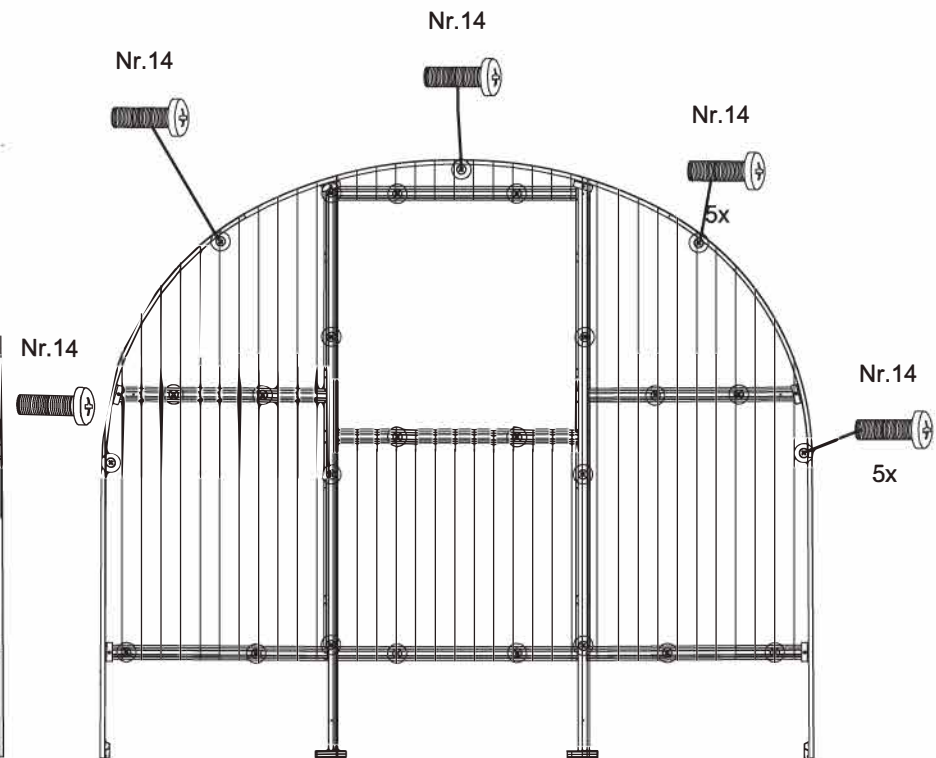
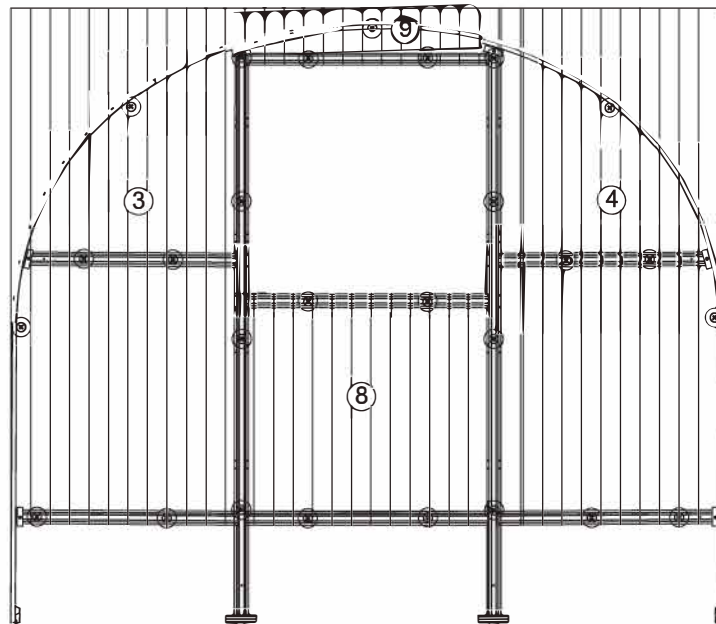


22x

⑨



⑧

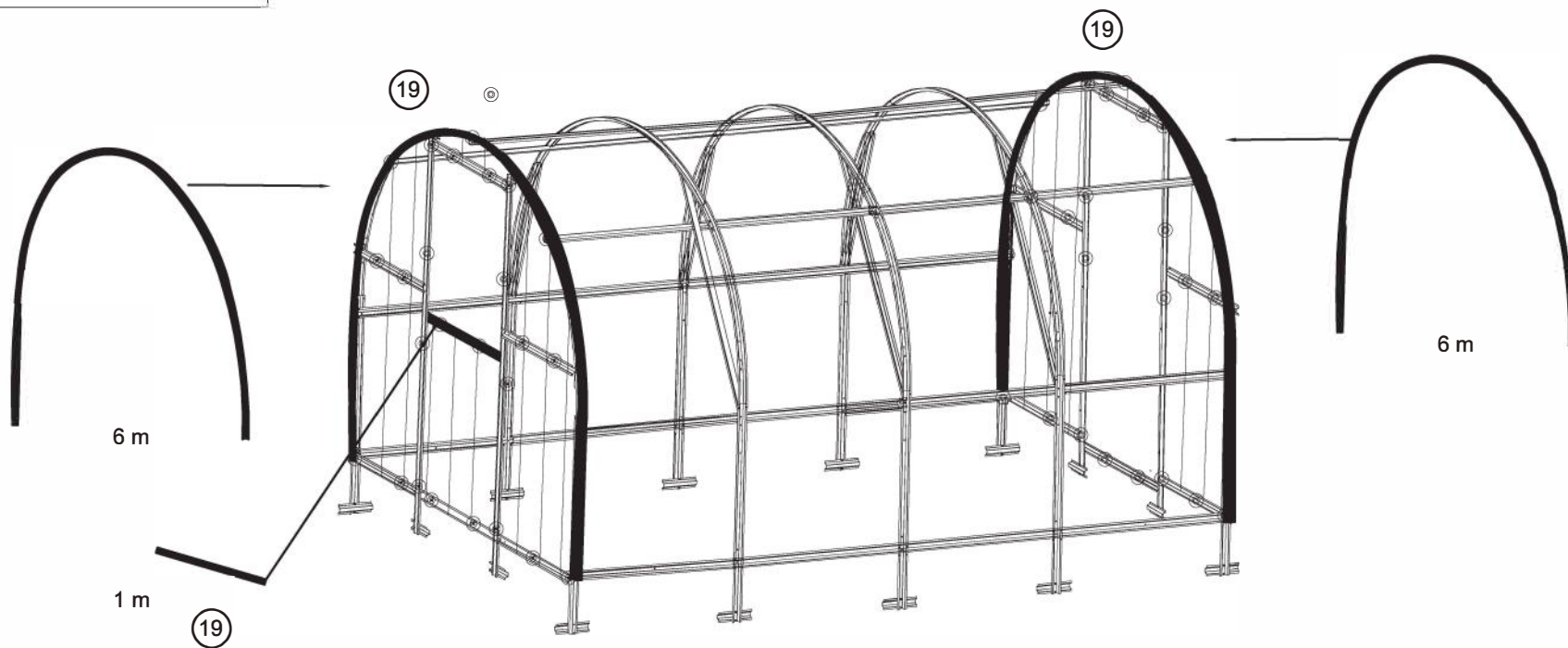


Beskyttelsestape til forsegling front og bagende

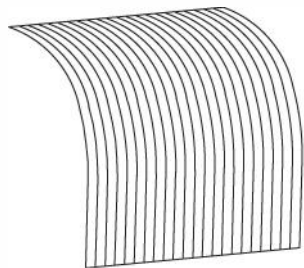
19



13 m



2100x6000 mm



2 x

Nr.15



48x

Nr.13



48x

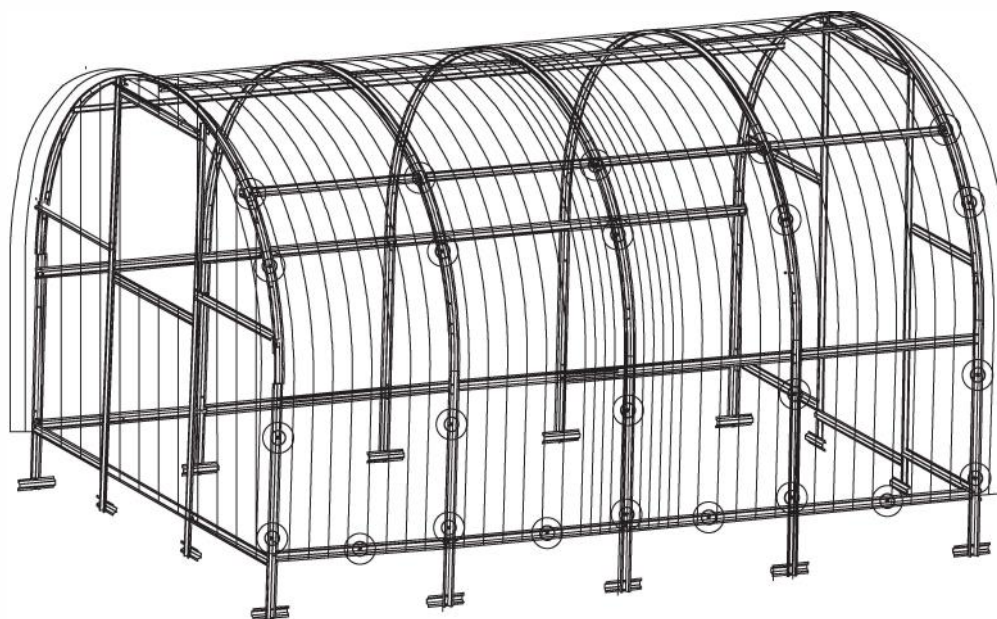
Nr.16



48x

Fastgørelse af polykarbonat på rammen

16



Samling af dør 3X

Dør Nr.1 930 mm



1x

Dør Nr.2 930 mm



1x

Dør Nr.3 885 mm



3x

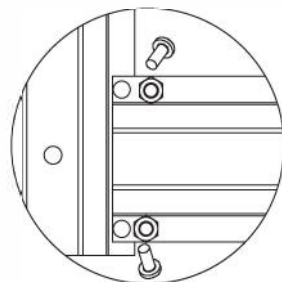
Nr.15 Nr.12



12x

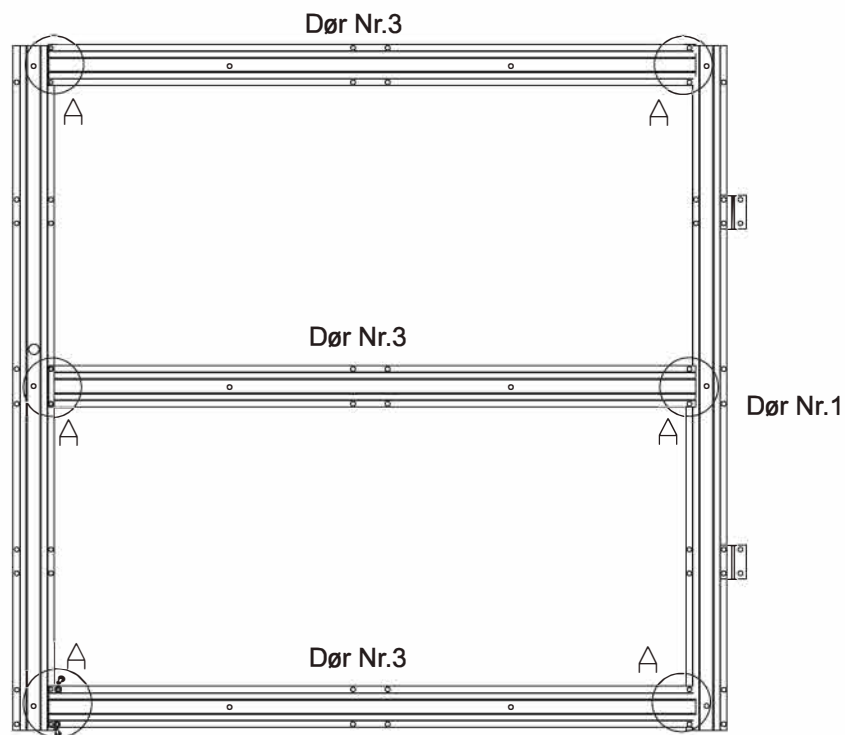


12x



A

Dør Nr.2



Dør Nr.1

Nr.15 Nr.12

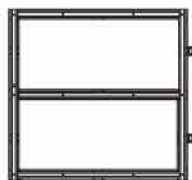


12x



12x

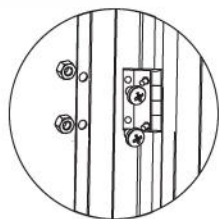
Døre



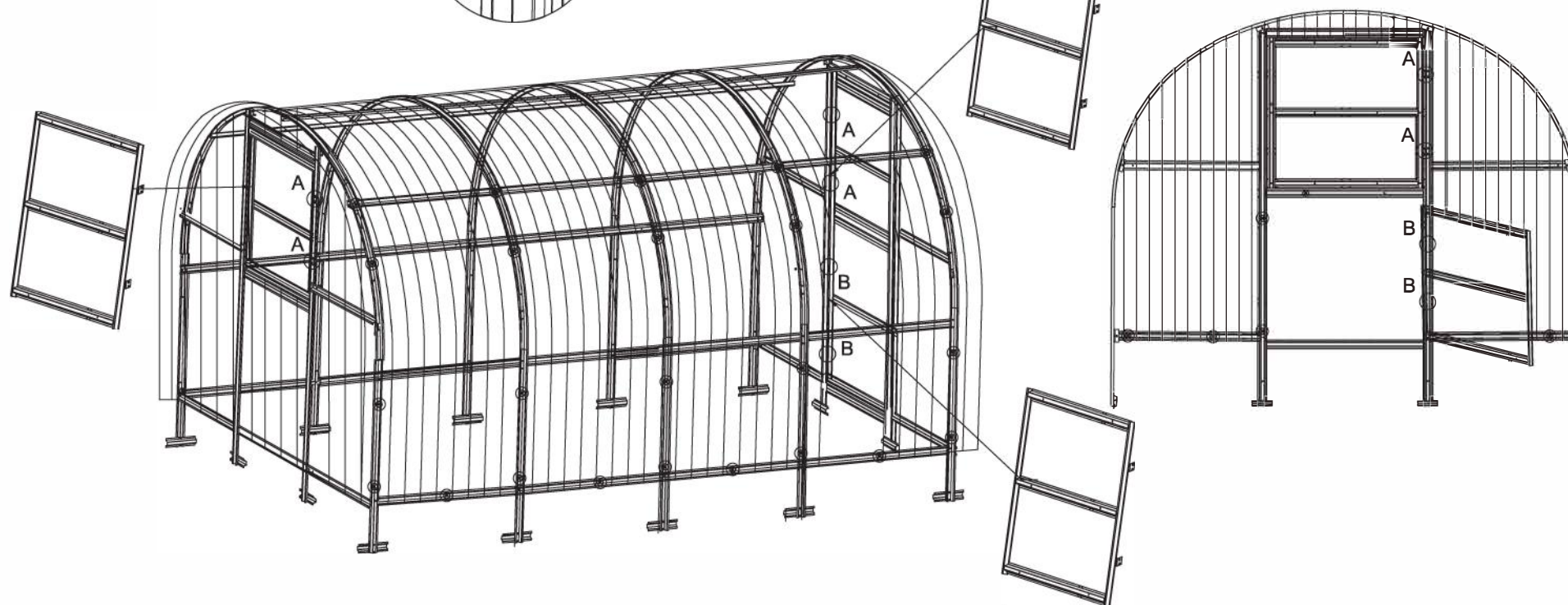
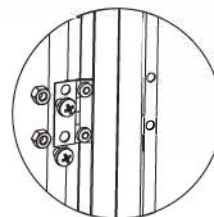
3 x

Samling af dør 3X

A



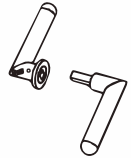
B



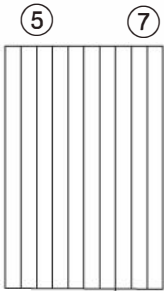
Beskyttende
forseglingstape

3 x 1m

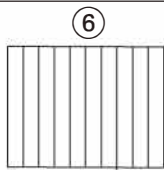
Håndtag



3x



2 x



1 x

Nr.15



36x

Nr.16

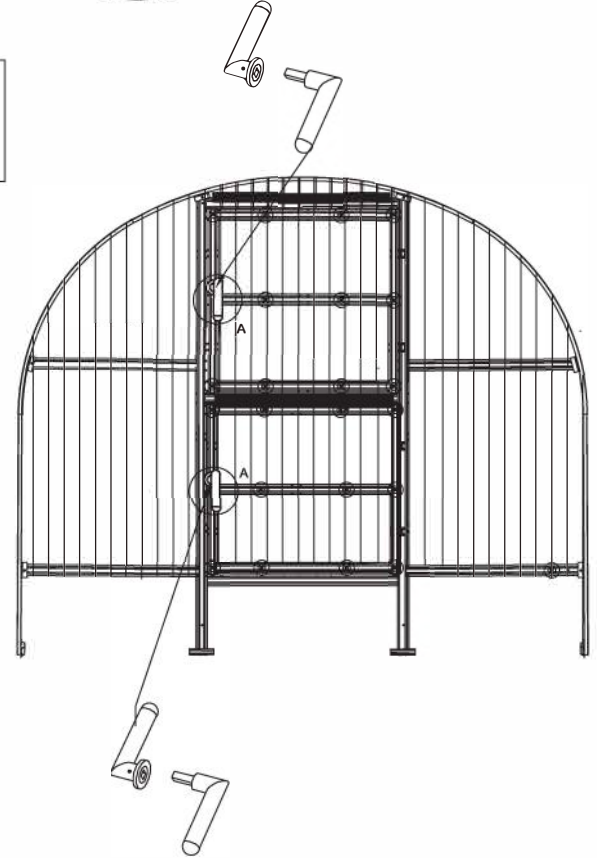
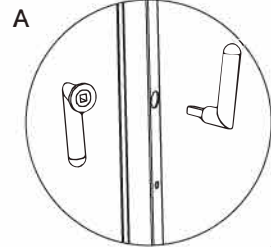
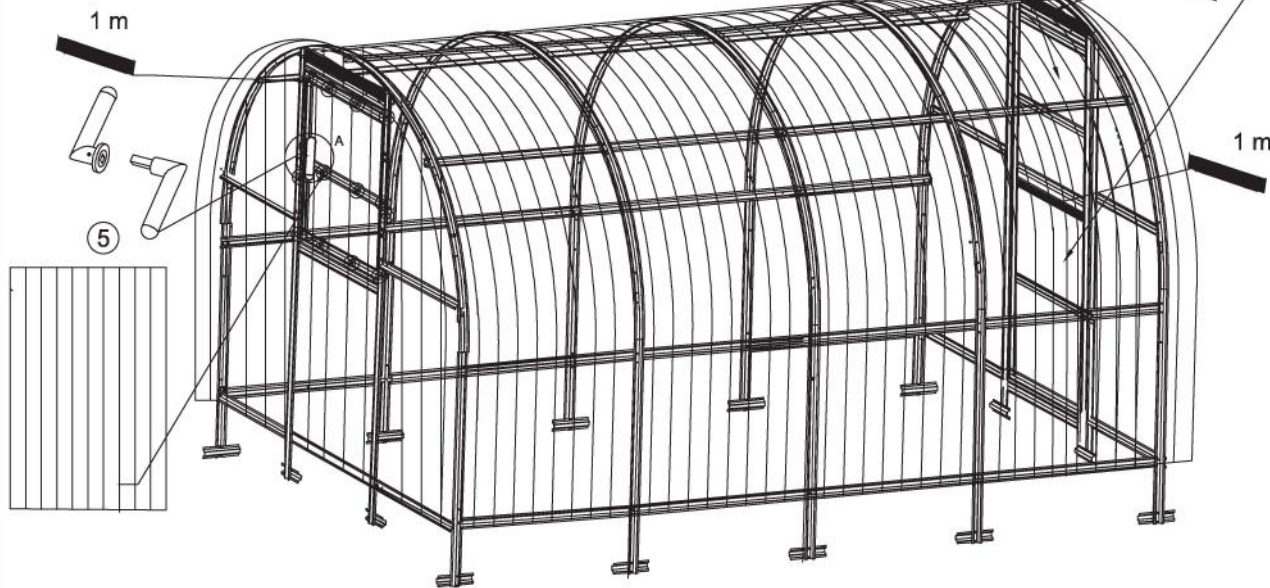


36x

Nr.14



36x



Nr.6



5x

Bagende



1x

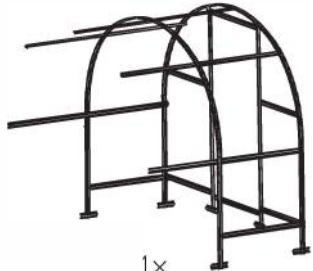
Nr.5



8x

Forlængelse 2 m

Front



1x

Nr.15

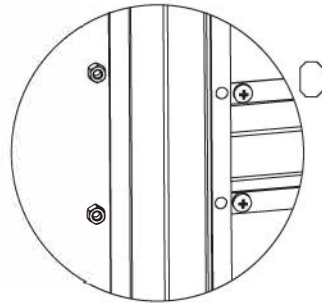


48x

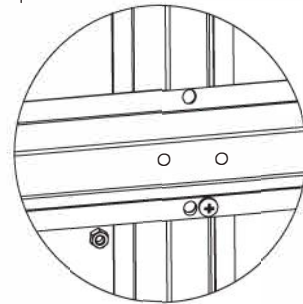
Nr.12



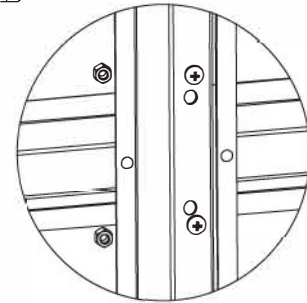
48x



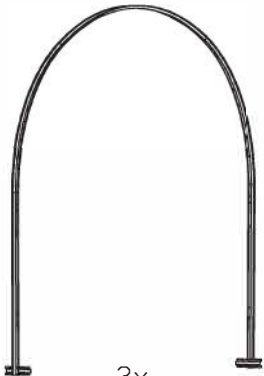
A



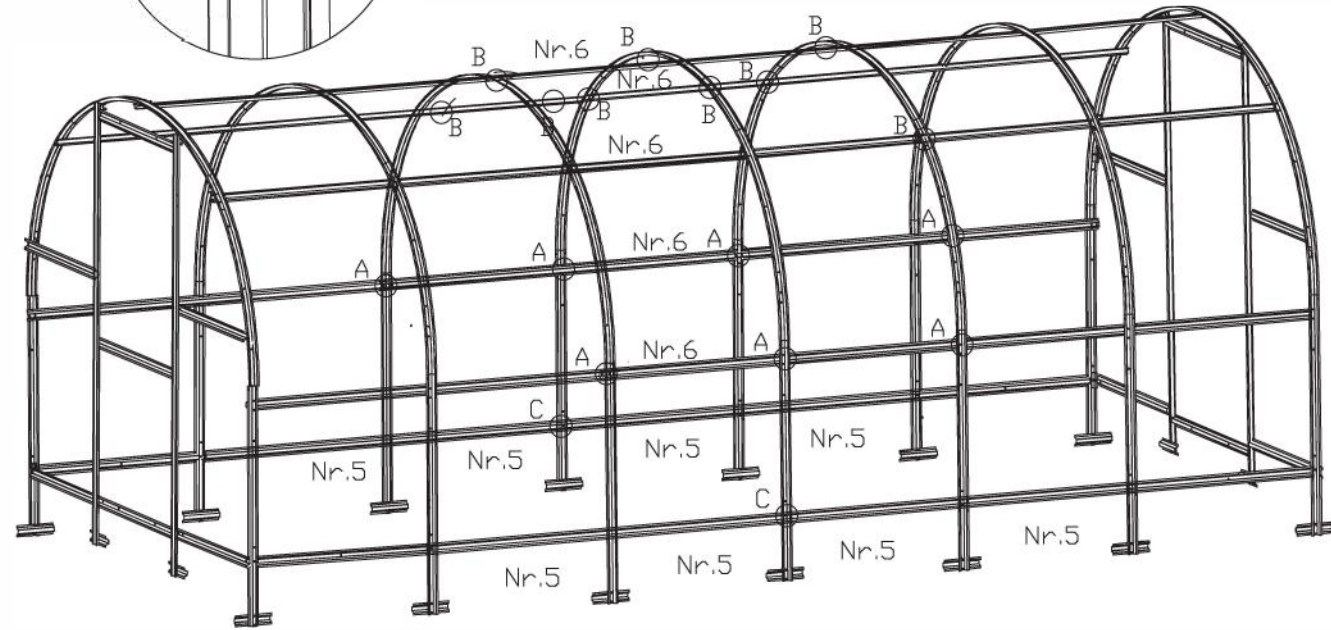
B



Bue



3x



Contact information

Austria



Belgium



Croatia



Denmark



Estonia



Finland



France



Germany



Ireland



Italy



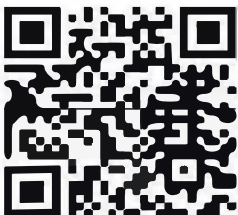
Latvia



Lithuania



Nederland



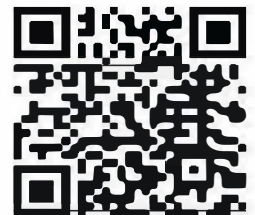
Norway



Poland



Portugal



Spain



Sweden



Switzerland



UK

