

DANCOVER[®]

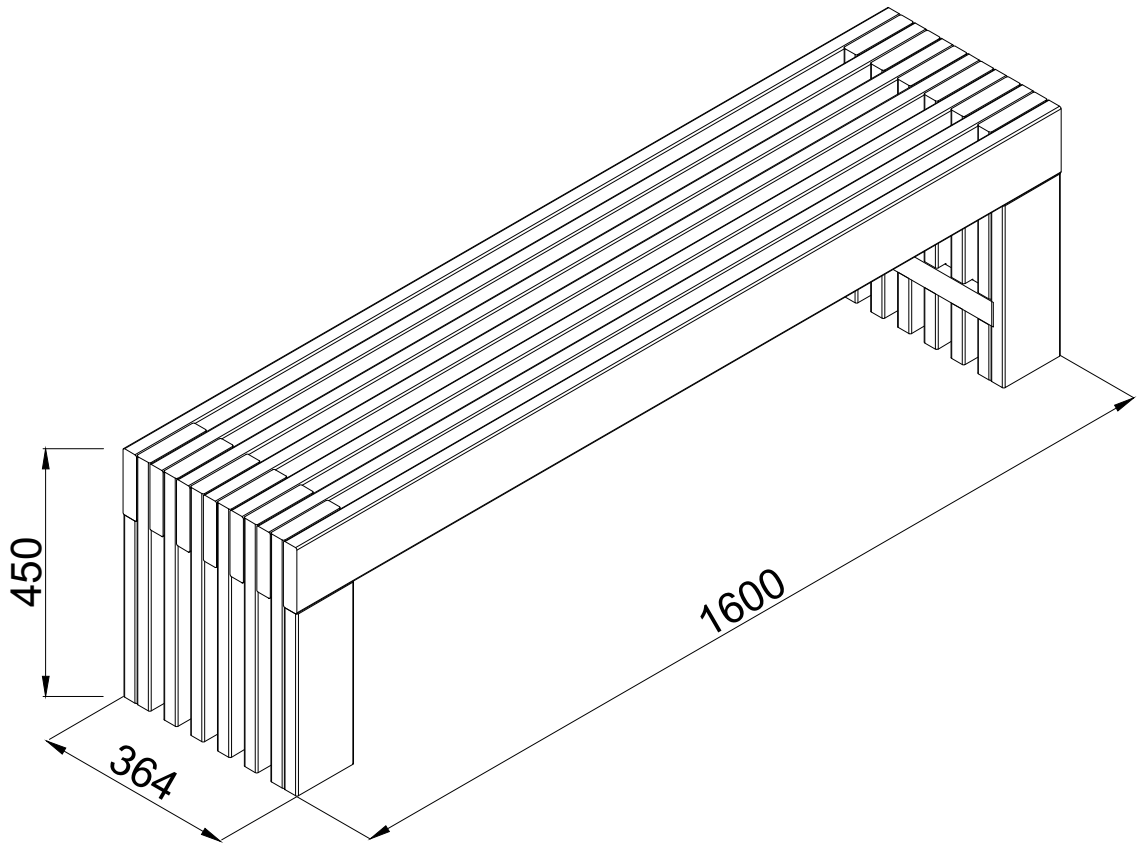
.com

Manual
for
Wood Bench
0,364x1,6x0,45m

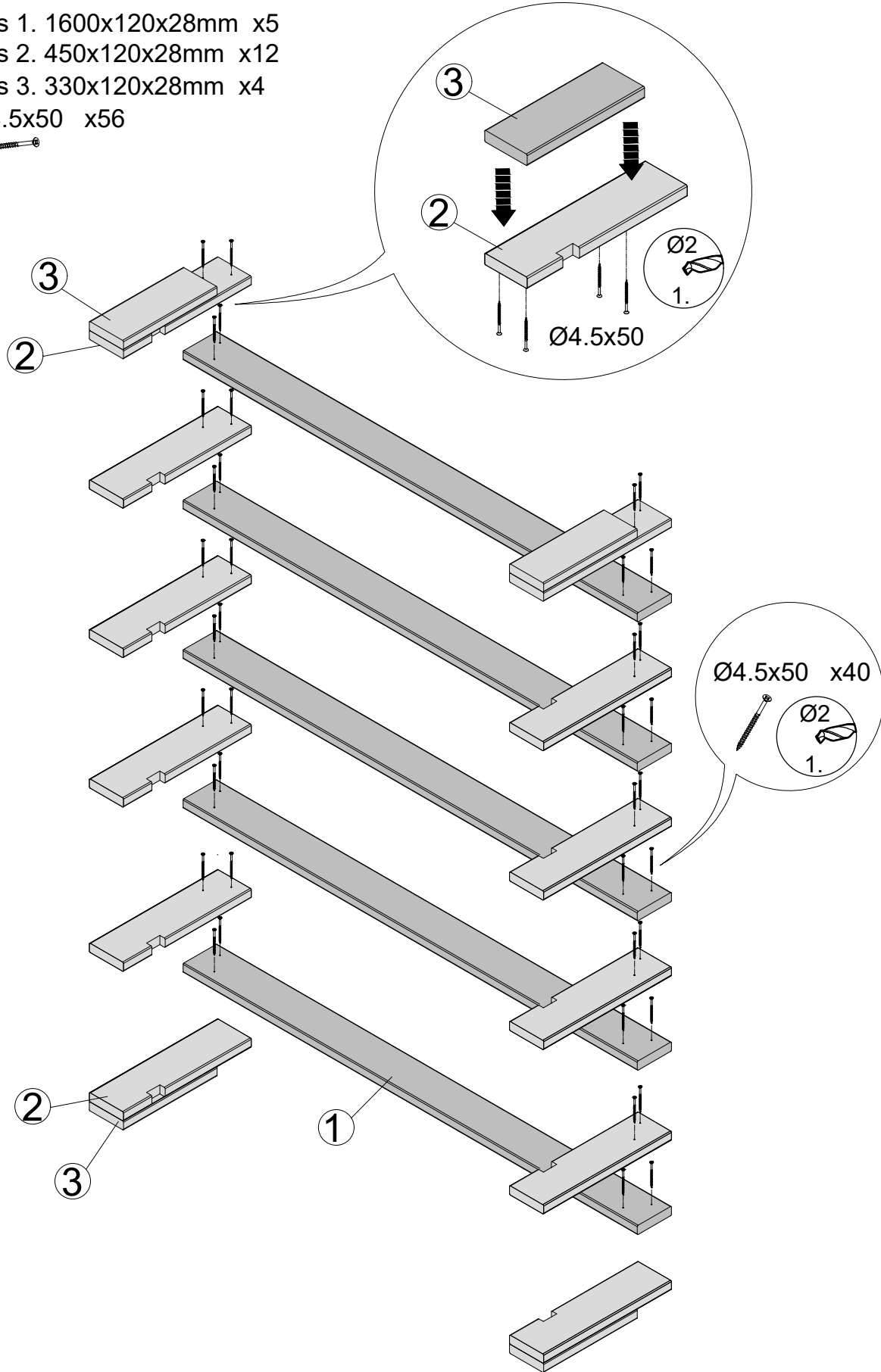
Assembly, installation and maintenance manual

- Montage-, Aufbau- und Wartungsanleitung • Assemblage, manuel de montage et d'entretien • Montaje, instalación y mantenimiento • Manuale di montaggio, installazione e manutenzione • Monterings- og vedlikeholdsmanual
- Monterings-, installations- och underhållsmanual • Kokoamis-, asennus- ja huolto-ohje • Vejledning for montering og vedligehold • Handleiding voor montage, installatie en onderhoud • Manual de montagem, instalação e manutenção • Návod k montáži, instalaci a údržbě • Instrukcja montażu, instalacji i konserwacji • Surinkimo, montavimo ir priežiūros vadovas
 - Montāžas, uzstādīšanas un apkopes rokasgrāmata • Руководство по сборке и обслуживанию • Montaaži-, paigaldus- ja säilitamise juhend





Pos 1. 1600x120x28mm x5
Pos 2. 450x120x28mm x12
Pos 3. 330x120x28mm x4
Ø4.5x50 x56



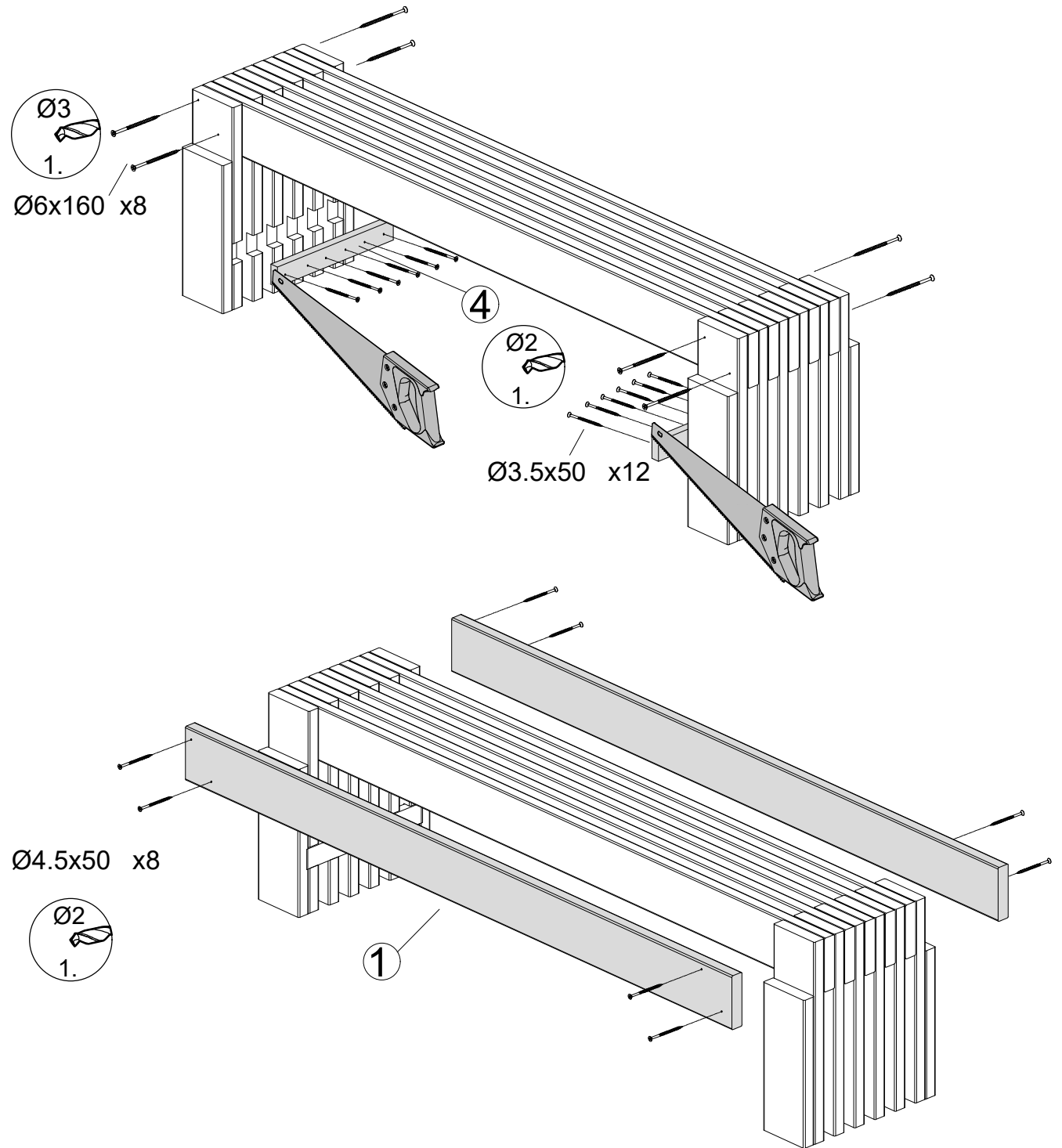
Pos 1. 1600x120x28mm x2

Pos 4. 320x45x19mm x2

Ø3.5x50 x12

Ø4.5x50 x8

Ø6x160 x8



Contact information

Austria



Belgium



Croatia



Denmark



Estonia



Finland



France



Germany



Ireland



Italy



Latvia



Lithuania



Nederland



Norway



Poland



Portugal



Spain



Sweden



Switzerland



UK

